

**KANUK**  
ORIGINAL

**KANUK**  
DESIGN

**BEDIENUNGSANLEITUNG**

**MODE D'EMPLOI**

**INSTRUCTION MANUAL**

# INHALTSVERZEICHNIS

DE

## KANUK ORIGINAL

<b>WICHTIGE INFORMATIONEN</b> .....	<b>6</b>
Aufstellort.....	6
Verbrennungsluftversorgung.....	6
Belüftungsanforderungen für gleichzeitigen Betrieb mit anderen Feuerstätten.....	6
Schornstein.....	7
Zulässige Brennstoffe.....	7
Emissionen.....	8
Typenschild.....	8
<b>TECHNISCHE DATEN UND MASSE</b> .....	<b>8</b>
<b>AUFBAU</b> .....	<b>10</b>
Aufbauanleitung / Zubehör.....	10
Drehbarer Anschluss.....	12
<b>HEIZBETRIEB</b> .....	<b>13</b>
Erste Inbetriebnahme.....	13
Anfeuern.....	13
Nachlegen.....	14
<b>BEDIENUNG UND WARTUNG</b> .....	<b>14</b>
Verbrennungsluftregelung.....	14
Asche.....	14
Reinigung.....	14
Hinweis bei Schornsteinbrand.....	15
Verfahren bei Störfällen - sichere Außerbetriebnahme.....	15
<b>GEWÄHRLEISTUNG</b> .....	<b>15</b>
Warnung vor nicht erlaubter Veränderung der Feuerstätte.....	15
<b>ENTSORGUNG</b> .....	<b>16</b>
<b>ECODESIGN</b> .....	<b>17</b>

## KANUK DESIGN

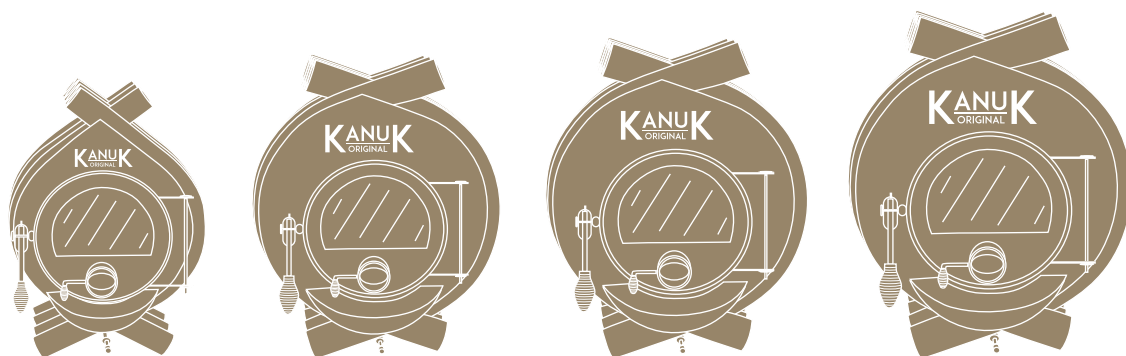
<b>WICHTIGE INFORMATIONEN</b> .....	<b>26</b>
Aufstellort.....	26
Verbrennungsluftversorgung.....	26
Belüftungsanforderungen für gleichzeitigen Betrieb mit anderen Feuerstätten.....	27
Schornstein.....	27
Zulässige Brennstoffe.....	28
Emissionen.....	28
Typenschild.....	28
<b>TECHNISCHE DATEN UND MASSE</b> .....	<b>29</b>
<b>AUFBAU</b> .....	<b>33</b>
Kanuk Design LuTo Keramik einsetzen.....	38
Kanuk Design LuTo Seitenblech montieren.....	39
Selbstschließende Tür Bauart I.....	40
Verschlusseinstellung - Kanuk Design LuTo.....	40
<b>HEIZBETRIEB</b> .....	<b>40</b>
<b>BEDIENUNG UND WARTUNG</b> .....	<b>41</b>
Verbrennungsluftregelung.....	41
Asche.....	41
Reinigung.....	41
Hinweis bei Schornsteinbrand.....	42
Verfahren bei Störfällen - sichere Außerbetriebnahme.....	42
<b>GEWÄHRLEISTUNG</b> .....	<b>42</b>
Warnung vor nicht erlaubter Veränderung der Feuerstätte.....	42
<b>ENTSORGUNG</b> .....	<b>43</b>
<b>ECODESIGN</b> .....	<b>44</b>

**Hinweis:** Vielen Dank, dass Sie sich für einen hochwertigen Kanuk® Original oder Design Kaminofen entschieden haben. Wir wünschen Ihnen viel Freude mit Ihrem neuen Kaminofen. Lesen Sie bitte vor der ersten Benutzung dieses Handbuch sorgfältig durch. Es enthält wichtige Hinweise und Informationen zur Einzelraumfeuerungsanlage und deren Anschluss, für den Aufbau, den Betrieb und die sichere Benutzung. Bei der Aufstellung des Kanuk® und dessen Anschluss an Abgasanlagen sind die einschlägigen, öffentlich-rechtlichen, europäischen, nationalen und örtlichen Vorschriften, insbesondere die Bestimmungen der Landesbauordnungen und hierzu erlassenen Feuerungsverordnungen beim Betrieb und der Installation zu beachten.





# KANUK ORIGINAL



## BEDIENUNGSANLEITUNG

*Dieses Produkt eignet sich nicht als Hauptheizgerät*

# KANUK ORIGINAL

DE

## WICHTIGE INFORMATIONEN

### Aufstellort

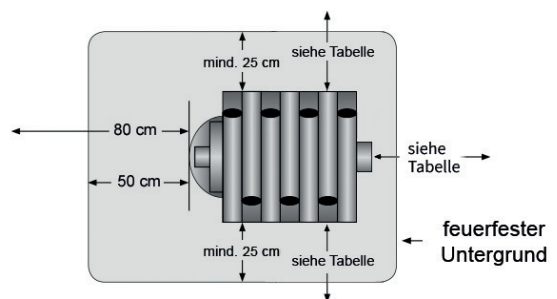
Halten Sie die folgenden Abstände zu brennbaren Materialien ein, da sonst Brandgefahr droht.

Kanuk® Original	nach vorne	seitlich mit SB*	seitlich ohne SB*	nach hinten	zum Boden	nach oben
7 kW / 9,5 kW	80 cm	25 cm	52 cm	25 cm	25 cm	75 cm
10 kW / 13 kW	80 cm	35 cm	60 cm	25 cm	25 cm	75 cm
15 kW / 18 kW	80 cm	45 cm	75 cm	25 cm	25 cm	75 cm
22 kW / 26 kW	110 cm	40 cm	80 cm	40 cm <td 40 cm	75 cm	

\* SB= Seitenblech

Irrtümer, Druckfehler und technische Änderungen vorbehalten.

Brennbare Bodenbeläge sind vollflächig durch feuerfestes Material zu schützen. Zusätzlich muss dieses Material mind. 50 cm zur Vorderseite und mind. 25 cm seitlich des Brennraumes verlegt werden. Achten Sie darauf, dass der Untergrund eine zum Ofen und ggf. Untergestell passende Tragfähigkeit aufweist.



**Hinweis:** Achten Sie darauf, dass der Kaminofen sowie die montierten Hitzeschutzbleche (optional) bei Inbetriebnahme heiß werden und dadurch Verbrennungsgefahr besteht. Während des Betriebes die Sichtscheibe und Außenflächen nicht berühren!

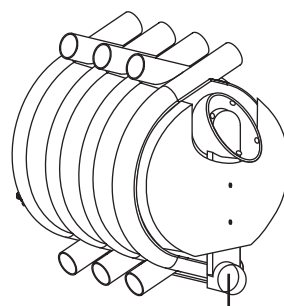
### Verbrennungsluftversorgung

Für die Kanuk® Original Öfen ist die Verbrennungsluftversorgung ausreichend, wenn der Aufstellraum mindestens eine Tür ins Freie oder ein Fenster hat. Das Fenster/die Tür sollten geöffnet werden können und einen Querschnitt von mind. 150 cm<sup>2</sup> haben. Der Aufstellraum sollte einen Rauminhalt von mindestens 4 m<sup>3</sup> je kW Nennwärmeleistung haben. Bei Nichtbenutzung der Feuerungsanlage kann der Primär- und Sekundärluftschieber geschlossen werden.

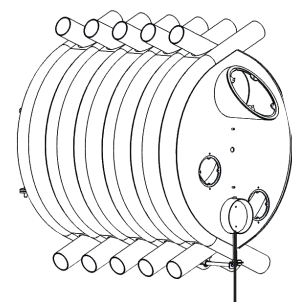
### Belüftungsanforderungen für gleichzeitigen Betrieb mit anderen Feuerstätten

Für den Verbrennungsvorgang wird permanent Sauerstoff bzw. Luft benötigt. In der Regel reicht die vorhandene Luft im Aufstellraum aus. Bei gut abgedichteten Fenstern und Türen, Vorhandensein mechanischer Entlüftungen (z.B. Küche oder Bad) oder weiterer Feuerstätten (auch Gastherme) in der Wohnung, kann die einwandfreie Luftversorgung empfindlich gestört werden.

Wenn dies zutrifft, besteht die Möglichkeit, die Verbrennungsluft direkt von außen oder aus einem anderen, genügend belüfteten Raum (z.B. Keller) zuzuführen. Die Kanuk® Original Kaminöfen haben hierzu einen Verbrennungsluftstutzen auf der Rückseite des Gerätes, welcher für die Zuführung der Primärluft genutzt werden kann, jedoch nicht DiBt geprüft ist.



Verbrennungsluftstutzen Kanuk® Original 7 kW, 9,5 kW, 10 kW, 13 kW, 15 kW & 18 kW



Verbrennungsluftstutzen Kanuk® Original 22 kW & 26 kW

## Schornstein

Eine Mehrfachbelegung des Schornsteines ist bei geschlossener Betriebsweise zulässig. Alle Kanuk® Original Warmluftöfen können mit einer selbstschließenden Tür nachgerüstet werden (Bauart 1). Die feuertechnische Bemessung erfolgt nach DIN EN 13384-2 vom Juni 2015 Teil 1, 2 u. 3 mit dem in Tabelle 1 angegebenem Wertetripel.

**Hinweis:** Wir können die Betriebssicherheit und die Nennwärmeleistungen der Kanuk® Original Öfen nur dann garantieren, wenn die ausreichende feuertechnische Bemessung des Schornsteins durch eine Berechnung nach DIN 13384 Teil 1, 2 und 3 nachgewiesen ist und von einem Bezirksschornsteinfegermeister bescheinigt wurde.

**Tabelle 1:**

Wertetripel zur Berechnung von Schornsteinen nach DIN EN 13384-2 vom Juni 2015 Teil 1, 2 + 3 Die im folgenden angegebenen Werte wurden auf Grundlage der DIN EN 13240:2005-10 ermittelt.

Kanuk® Original	7 kW	9,5 kW	10 kW	13 kW	15 kW	18 kW	22 kW	26 kW
Nennwärmeleistung kW	6,7	9,5	10,3	12,7	15,4	17,7	22,1	26
Wirkungsgrad %	85,5	86,6	83,4	81,1	83,3	83,9	84,5	85,2
Abgastemperatur °C	171	177	198	180	216	232	221	229
Abgasmassenstrom g/s	6,74	8,44	10,77	16,75	14,28	14,28	17,5	18,5
Mindestkaminzug Pa	14	14	17	18	18	18	17	18
CO mg/Nm <sup>3</sup>	834	847	359	1046	822	822	1184	1224
Staub mg/Nm <sup>3</sup>	33	20	34,5	39,1	39	38	31	21
Abbrenddauer min	43,2	42	48	43	48	55	45	55

Die Feuerraumtür ist nur mit einem Handschuh zum Nachlegen zu betätigen.

**Tabelle 2:**

Leistungsdaten:

Kanuk® Original	7 kW	9,5 kW	10 kW	13 kW	15 kW	18 kW	22 kW	26 kW
Brennstoffverbrauch kg/h	1,6	2,3	2,8	3,3	3,9	4,2	5,6	6,5
max. Scheitholzlänge cm	25	25	36	36	48	48	55	55
max. beheizbarer Raum* m <sup>3</sup>	180	244	280	540	450	540	700	1000
max. Brennstoffmenge pro Füllung kg	1,2	1,6	2,2	3,3	3,2	4,2	5,0	6,5

\* abhängig von der Bausubstanz, Isolierung, etc.

Irrtümer, Druckfehler und technische Änderungen vorbehalten.

## Zulässige Brennstoffe

Verwenden Sie als Brennstoff ausschließlich lufttrockenes, naturbelassenes Scheitholz. Geprüft wurde die Kanuk® Original Serie mit Buchenscheitholz welches eine Länge von 25 cm und einen Umfang von 21 - 28 cm aufwies. Unsere Emissionen wurden mit den oben genannten Angaben ermittelt, zudem sollte der Wassergehalt weniger als 20% betragen. Verwenden Sie kein verunreinigtes Restholz, niemals behandeltes oder kunststoffbeschichtetes Holz, Spanplatten, Sägemehl, Holzspäne, Kohle, Koks oder ähnliches! Keine ungeeigneten Brennstoffe verwenden. Das Scheitholz sollte mindestens zwei Jahre trocken gelagert werden, bevor Sie es als Brennstoff verwenden. Legen Sie nie mehr als die in Tabelle 2 angegebene maximale Holzmenge auf, um eine Überhitzung der Kanuk® Original Öfen zu vermeiden.

## Emissionen

Die Kanuk® Original Öfen erfüllen die Anforderungen der ersten BImSchV Stufe 2, sowie nach österreichischem Gesetz Art. 15a B-VG und können ohne Einschränkungen oder Nachrüstung als Raumheizer mit Flachfeuerung betrieben werden.

## Typenschild

Das Typenschild befindet sich auf dem Strahlungsschutzblech auf der Rückseite des Ofens und darf nicht entfernt werden. Dieses bestätigt die Prüfung des Kaminofens und ist für die Abnahme, sowie jährliche Überprüfung des Schornsteinfegers notwendig.

## TECHNISCHE DATEN UND MAßE

Kanuk® Original	7 kW	9,5 kW	10 kW	13 kW
Nennwärmeleistung (kW)	6,7	9,5	10,3	12,7
Raumheizvermögen (m <sup>3</sup> )*	180	244	280	325
Rauchrohranschluss (mm)	120	120	160	160
Maße H x B x T (cm)	63 x 45 x 69	63 x 45 x 69	67 x 54 x 82	67 x 54 x 82
Wirkungsgrad (%)	85,5	86,6	83,4	81,1
Sichtscheibe (cm)	24 x 14	24 x 14	24 x 14	24 x 14
Abgastemperatur Ø (°C)	171	177	198	180
Abgasmassenstrom (g/s)	6,74	8,44	10,77	16,75
Mindestkaminzug (Pa)	14	14	17	18
Max. Scheitholzlänge (cm)	25	25	36	36
Gewicht (kg)	74	74	107	107
Außenluftanschluss (mm)	80	80	100	100
DIN EN Nummer	DIN EN 13240:2005-10	DIN EN 13240:2005-10	DIN EN 13240:2005-10	DIN EN 13240:2005-10
Betriebsart geschlossen	✓	✓	✓	✓
Primär-, Sekundärluft	✓	✓	✓	✓
Scheibenspülung	✓	✓	✓	✓
Scheitholz, Holzbrikett	✓	✓	✓	✓
1. BImSchV Stufe 2	✓	✓	✓	✓
Ecodesign 2022	✓	✓	✓	✓
CE Zeichen	✓	✓	✓	✓

\* abhängig von der Bausubstanz, Isolierung, etc.

Irrtümer, Druckfehler und technische Änderungen vorbehalten.

Kanuk® Original	15 kW	18 kW	22 kW	26 kW
Nennwärmeleistung (kW)	15,4	17,7	22,1	26
Raumheizvermögen (m <sup>3</sup> )*	450	540	700	1000
Rauchrohranschluss (mm)	160	160	160	160
Maße H x B x T (cm)	80 x 58 x 95	80 x 58 x 95	90 x 64 x 110	90 x 64 x 110
Wirkungsgrad (%)	83,3	83,9	84,5	85,2
Sichtscheibe (cm)	28 x 15	28 x 15	34,5 x 22	34,5 x 22
Abgastemperatur Ø (°C)	216	232	221	229
Abgasmassenstrom (g/s)	14,28	14,28	17,5	18,5
Mindestkaminzug (Pa)	18	18	17	18
Max. Scheitholzlänge (cm)	48	48	55	55
Gewicht (kg)	148	148	188	188
Außenluftanschluss (mm)	100	100	120	120
DIN EN Nummer	DIN EN 13240:2005-10	DIN EN 13240:2005-10	DIN EN 13240:2005-10	DIN EN 13240:2005-10
Betriebsart geschlossen	✓	✓	✓	✓
Primär-, Sekundärluft	✓	✓	✓	✓
Scheibenspülung	✓	✓	✓	✓
Scheitholz, Holzbrikett	✓	✓	✓	✓
1. BImSchV Stufe 2	✓	✓	✓	✓
Ecodesign 2022	✓	✓	✓	✓
CE Zeichen	✓	✓	✓	✓

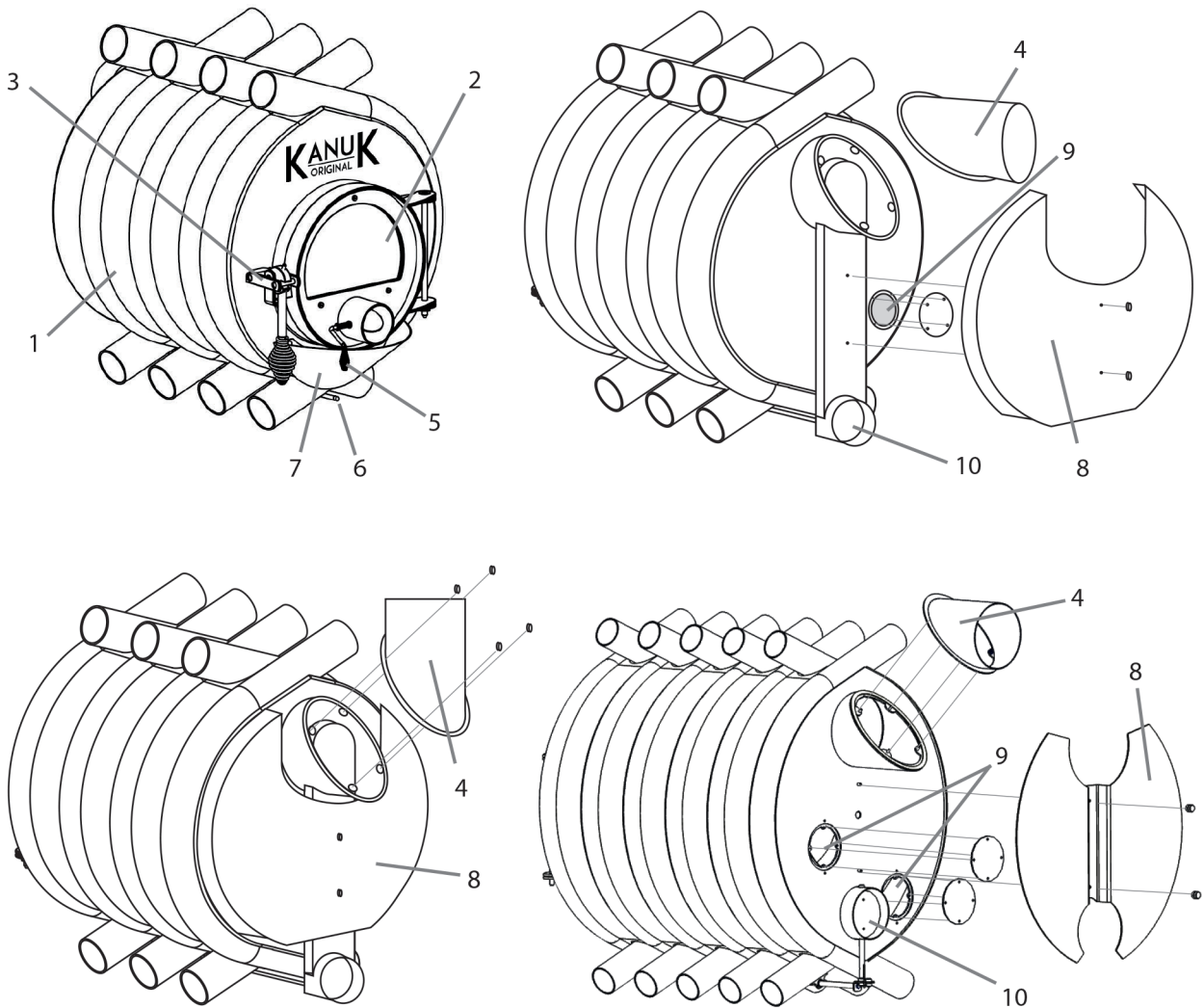
\* abhängig von der Bausubstanz, Isolierung, etc.  
Irrtümer, Druckfehler und technische Änderungen vorbehalten.

## AUFBAU

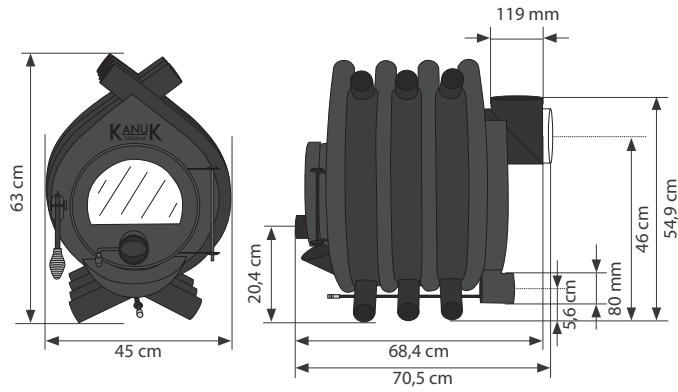
Aufbauanleitung / Zubehör

DE

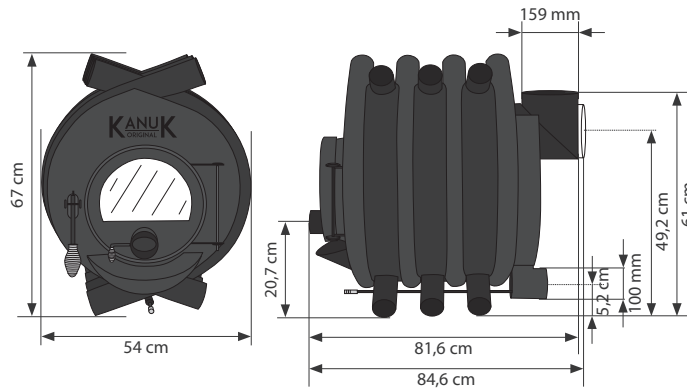
Ofenmantel.....	1
Tür mit Schott Robax®-Spezialglas.....	2
Türschließmechanismus.....	3
Drehbarer Abgasstutzen.....	4
Sekundärluftregelung.....	5
Zuluftregler primäre Luftzufuhr.....	6
Aschefangblech.....	7
Hitzeschild.....	8
Revisionsverschluss.....	9
Außenluftanschluss.....	10



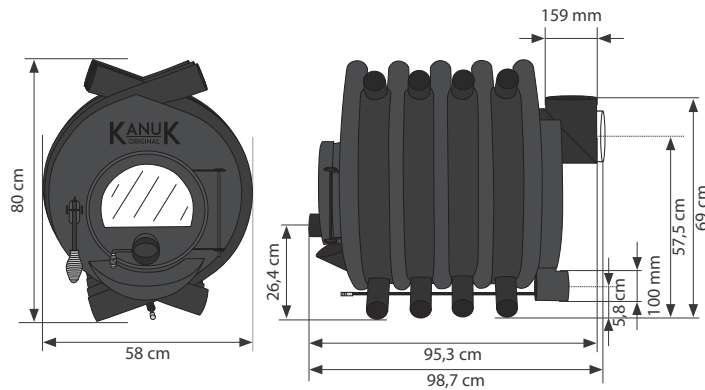
**Maßzeichnung Kanuk® Original 7 kW und 9,5 kW**



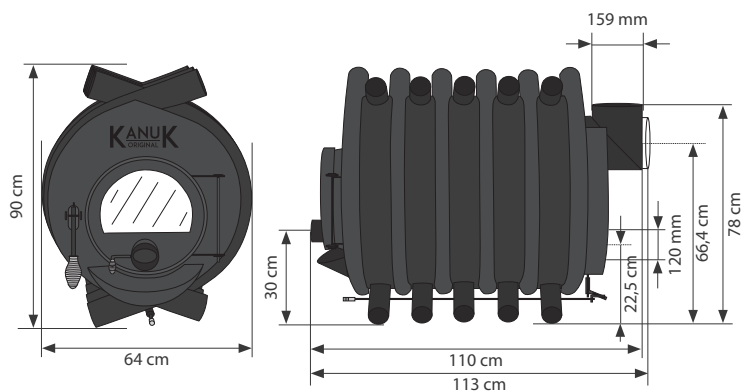
**Maßzeichnung Kanuk® Original 10 kW und 13 kW**



**Maßzeichnung Kanuk® Original 15 kW und 18 kW**

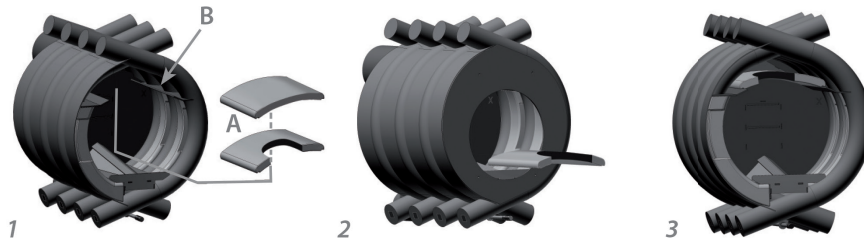


**Maßzeichnung Kanuk® Original 22 kW und 26 kW**





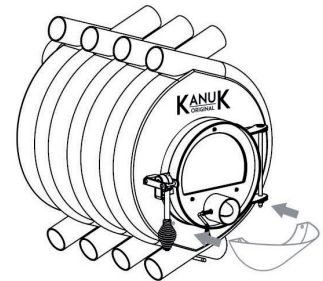
Legen Sie die Rauchumlenkplatte (A) wie in den Abbildungen (1-3) erkennbar auf die dafür vorgesehenen Halteschienen (B) im Dom des Brennraums und schieben diese bis zum Anschlag an die Rückwand Ihres Kanuk® Original Ofens.



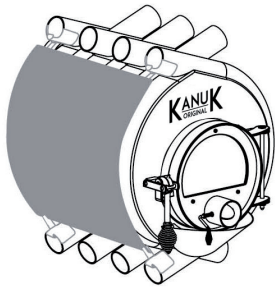
**Hinweis:** Beim Kanuk® Original mit 7 kW, 9,5 kW, 22 kW und 26 kW hat die Rauchumlenkplatte einen Halbmondausschnitt. Die geschlossene Platte ist beim Kanuk® Original mit 10 kW, 13 kW, 15 kW und 18 kW enthalten.

**Aschefangblech**

Entnehmen Sie das Aschefangblech der Verpackung und hängen Sie es unterhalb der Tür von oben in die Bolzen ein.



**Verkleidung Kanuk® Original \***



**Schritt I** Stecken Sie die Halterungen oben und unten in die jeweils ersten und letzten Konvektionsrohre. Die Seitenbleche werden jetzt in die unteren Halterungen eingespannt.

**Schritt II** Befestigen Sie nun die Seitenbleche mit den mitgelieferten Schrauben an den oberen Halterungen.

\* optionales Zubehör, Hinweis: Seitenbleche verringern den Abstand zu brennbaren Gegenständen, siehe Tabelle auf Seite 6

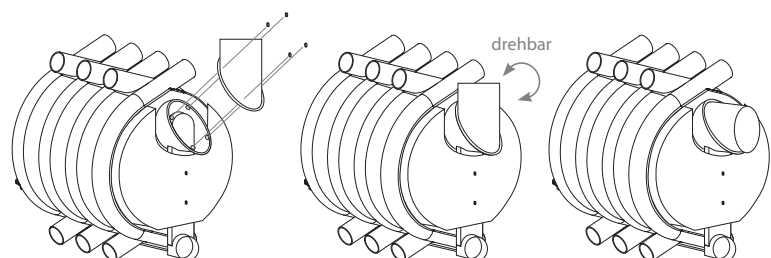


**Selbstschließende Tür Bauart I**

Entfernen Sie den Sicherungsring des Türführungsbolzens. Ziehen Sie jetzt den Bolzen nach oben und schieben Sie ihn in die Torsionsfeder. Die mittlere Halterung der Feder wird am Türrahmen gespannt. Die Enden der Feder werden hinter die Türaufhängung des Ofens geklemmt. Bringen Sie den Türführungsbolzen nun wieder in seine Anfangsposition und sichern diesen wieder mit dem Sicherungsring. Bitte achten Sie darauf, dass die Tür während des gesamten Prozesses zusätzlich gesichert ist. Bitte beachten Sie, dass der Kanuk® Original grundsätzlich nur mit geschlossener Tür zu betreiben ist.

**Drehbarer Anschluss**

Alle Kanuk® Original Öfen haben einen drehbaren Abgasstutzen verbaut. Hier besteht die Möglichkeit, das Ofenrohr nach hinten oder nach oben anzuschließen, ohne einen zusätzlichen Rauchrohrbogen installieren zu müssen. Durch Lösen der im Abgasstutzen verbauten Muttern können Sie die 45 Grad Halbschale drehen und entsprechend ihrer baulichen Voraussetzungen anpassen.





## HEIZBETRIEB

### Erste Inbetriebnahme

Vor dem ersten Anheizen muss bei den Kanuk® Warmluftöfen der Einbau des Sichtfensters geprüft werden. Die Schrauben für die Scheibhalterungen an der Frontseite der Feuerraumtür dürfen dabei nur so fest angezogen sein bzw. werden, dass sich die Scheibe noch verschieben lässt. Ist die Scheibe zu fest angezogen, können sonst durch den Druck der Halterungen Spannungsrisse entstehen.

**Hinweis:** Kanuk® Original Öfen sind mit hochwertiger, hitzebeständiger Farbe beschichtet. Beim ersten Anheizen der Warmluftöfen kann es durch das Einbrennen der Farbe zu einer leichten Dampfbildung und Geruchsbelästigung kommen. Öffnen Sie deshalb beim ersten Anheizen Türen und Fenster.

### Anfeuern

Öffnen Sie die Primärluftklappe (Regler nach vorne ziehen), die Sekundärluftklappe (Regler auf waagerechte Position bringen) und die Ofentür vollständig.

Verwenden Sie zum Anheizen Holzscheite, die kreuzweise im Brennraum gestapelt werden.

**Achtung:** Je nach Kanuk-Modell ist eine andere Stapelweise zu beachten (siehe Abb. A und Abb. B).



#### **Für Kanuk 7 kW, 9,5 kW, 10 kW & 13 kW:**

Zwei große Scheite quer in den Ofen legen und zwei weitere längs darüber stapeln. Bei Bedarf kann ein weiteres kleines Scheit quer auf die oberste Ebene gelegt werden.

#### **Für Kanuk 15 kW, 18 kW, 22 kW & 26 kW:**

Zwei Scheite längs in den Ofen legen, mehrere kleine Scheite Anfeuerholz quer darüber und zwei große Scheite längs darüber stapeln



In diesem Video [https://www.youtube.com/watch?v=puP\\_w1ObB4Y](https://www.youtube.com/watch?v=puP_w1ObB4Y) wird gezeigt, wie Sie den Kanuk® Original richtig anfeuern.



**Hinweis:** Für optimalen Schornsteinzug muss schnell eine hohe Hitze erreicht werden, weshalb nicht zu wenig Scheite in den Ofen gelegt werden sollten. 3-4 Holzscheite entsprechen ca. 10 kW (1 Scheitholz von 30 cm und 1 kg Gewicht entspricht ca. 3 kW). Bei schlechtem Zug kann zunächst mit zwei Holzscheiten und Anfeuerholz eine hohe Temperatur erreicht werden. Bei Wetterschwankungen und Störung des Unterdrucks, kann es notwendig sein ein Lockfeuer im Schornstein zu entzünden! Bitte befragen Sie hierzu Ihren örtlichen Schornsteinfeger.

Platzieren Sie Anzündhilfen (z. B. 2-3 Stück gewachste Holzwohle) unter den Scheiten und entzünden Sie diese mit einem langen Streichholz oder einem Stabfeuerzeug.

**Hinweis:** Zum Schutz des Kaminofens sollten Sie beim Anheizen darauf achten, dass der Ofen moderat mit Feuerholz bestückt wird, sodass sich der Kesselstahl stetig dehnen kann. Aufgrund von Temperaturunterschieden zwischen Umgebungstemperatur und Temperatur im Kaminofen kann es zu knackenden Geräuschen im Ofen kommen, das sind normale Dehnungserscheinungen die keinen Mangel am Produkt darstellen.

Lehnen Sie die Ofentür an. Nach ca. 10 min. die Ofentür verschließen und die Sekundärluftöffnung bis auf einen kleinen Spalt schließen (Regler fast gänzlich nach unten umlegen) damit die Scheibenspülung funktioniert.

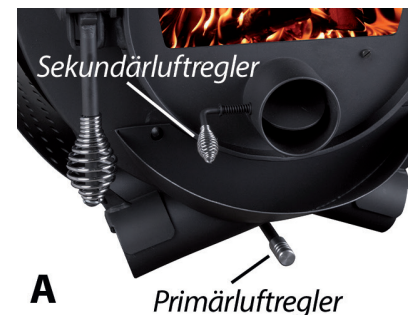
### Nachlegen

Legen Sie erst neue Scheite nach, wenn 75 - 90 % der ersten Auflage abgebrannt sind. Öffnen Sie die Ofentür einen Spalt und warten Sie kurz, um den Austritt von Rauch und Asche zu verringern. Nachdem Sie die Tür gänzlich geöffnet haben, sollten Sie die Glut mit einem Schürhaken gleichmäßig über das Aschebett verteilen. Nun können Sie die Kanuk® Original Öfen mit Holzscheiten entsprechend Ziffer Tabelle 2 (auf Seite 9) beschicken. Legen Sie dazu zwei Scheite längs direkt auf das Glutbett und zwei weitere quer darüber. Schließen Sie die Ofentür. Bei Bedarf kann die Sekundärluftklappe noch einmal kurz geöffnet werden, um die Flammen zu schüren.

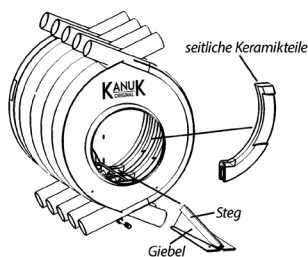
## BEDIENUNG UND WARTUNG

### Verbrennungsluftregelung

Die Kanuk® Original Öfen sind mit Primär- und Sekundärluftöffnungen (Abb. A) zur Verbrennungsluftversorgung ausgestattet. Beim Anheizen und dem Betrieb mit Nennwärmeleistung müssen beide Klappen geöffnet sein. Die Sekundärluftklappe an der Tür dient hauptsächlich der Scheibenspülung, kann bei Bedarf geöffnet werden und sollte nur zum Gluthalten ganz oder teilweise geschlossen werden. Durch das Hineinschieben des Primärluftreglers zum Ofen hin schließt die Primärluftklappe und die Verbrennungsluftzufuhr wird gedrosselt, was zu einer Erhöhung der Emissionen führen kann. Die Sekundärluftöffnungen sind aus Sicherheitsgründen nicht dicht verschließbar.



### Asche



Kanuk® Original Warmluftöfen haben keinen Rost und keinen Aschekasten. Verbrennungsrückstände verbleiben solange im Ofen, bis die Unterkante des Stegs (siehe Abb. links B) erreicht wird. Eine rückstandslose Entnahme der Asche ist nicht erforderlich. Die Reinigung erfolgt mit einer handelsüblichen Schaufel.

### Reinigung

Die rauchgasführenden Teile sowie die Verbindungsstücke müssen bei Verschmutzung gereinigt werden. Unabhängig davon muss die Reinigung wenigstens einmal während und nach der Heizperiode durchgeführt werden. Die Dichtschnur der Feuerraumtür ist bei Beschädigung zu ersetzen.

### **Verbrennungsluftzufuhr**

Um die einwandfreie Verbrennungsluftzufuhr zu gewährleisten sollte der Verbrennungsgiebel (siehe Abb. B) 2-3 mal pro Heizperiode entnommen werden um Verbrennungsrückstände aussaugen zu können. Bei grober Verschmutzung können die seitlichen Keramikteile durch einfaches Anheben ausgebaut werden.

## Abgasleitung

Alle Kanuk® Original Öfen verfügen über einen Abgaszugsystem in dem sich auf Grund der Abgasführung Verbrennungsrückstände ablagern können. Um einen uneingeschränkten Betrieb zu gewährleisten, finden Sie an der Rückwand des Kanuk® Original Warmluftofens einen demontierbaren Deckel (Siehe Seite 9, Aufbau Nr. 9). Wir empfehlen je nach Nutzungsintensität des Kanuks ein Reinigungsintervall von 1-5 mal pro Heizperiode. Der Boden des Abgaszugsystems kann nach vollständigem Auskühlen des Ofens bequem ausgesaugt werden.

## Hinweis bei Schornsteinbrand

Bei der Verwendung von falschem oder zu feuchtem Brennstoff kann es aufgrund von Ablagerungen im Schornstein zu einem Schornsteinbrand kommen. Schließen Sie umgehend die Luftzufuhr am Kaminofen und setzen Sie sich mit der Feuerwehr sowie dem zuständigen Schornsteinfeger in Verbindung. Nach dem Ausbrennen des Schornsteines sollte dieser von einem Fachmann auf Beschädigungen bzw. Undichtigkeiten überprüft werden.

## Verfahren bei Störfällen - sichere Außerbetriebnahme

In wenigen Fällen kann selbst ein Lockfeuer keinen Zug im Schornstein erzeugen. Hierzu sollten Sie sich mit Ihrem zuständigen Schornsteinfeger in Verbindung setzen und keinesfalls ein größeres Feuer entzünden. Sollten Rauchgase aus dem Kaminofen treten, kontaktieren Sie ebenfalls den Schornsteinfeger und öffnen schnellstmöglich alle Fenster, um für eine ausreichende Belüftung zu sorgen.

## GEWÄHRLEISTUNG

Endverbraucher haben einen 2-jährigen Gewährleistungsanspruch nach dem BGB. Bei gewerblichem Einsatz verringert sich dieser auf 12 Monate. Grundsätzlich sind Sichtscheiben, Keramikdichtschnüre sowie Brennraumauskleidung Verschleißteile deren gebrauchsbedingte Abnutzung keinen Gewährleistungsfall darstellt. Insbesondere können Haarrisse in der Brennraumkeramik nutzungsbedingt auftreten, was die Funktion jedoch in keiner Weise beeinträchtigt. Wir weisen darauf hin, dass übliche, allein alters- und/oder nutzungsbedingte Verschleißerscheinungen, die erst nach Gefahrübergang auftreten, grundsätzlich keinen Mangel der Ware darstellen. Bei bestimmungsgemäßen Gebrauch unserer Produkte sind derartige Verschleißerscheinungen insbesondere an sämtlichen feuerberührenden Bauteilen möglich. Falls es tatsächlich einmal zu einem Schaden kommt, wenden Sie sich zunächst an Ihren Kanuk® Original Vertragspartner. Grundsätzlich sind für eine Bearbeitung Fotografien des fehlerhaften Bauteils und des jeweiligen Aufstellorts inkl. Abgasanlage, feuertechnische Bemessung des Schornsteines durch eine Berechnung sowie das Abnahmeprotokoll des Schornsteinfegers notwendig. Außerdem ist die Produktionsnummer und eine detaillierte Fehlerbeschreibung erforderlich. Fordern Sie dafür bei Ihrem Vertragspartner das Formblatt an. Für die Kanuk® Original Öfen dürfen ausschließlich Originalersatzteile oder vom Hersteller zugelassene Ersatzteile und Zubehör benutzt werden. Nicht bestimmungsgemäßer Gebrauch der Ware sowie die Nichtbeachtung dieser Anleitung können zum Verlust des Gewährleistungsanspruches führen.

## Warnung vor nicht erlaubter Veränderung der Feuerstätte

Die bestimmungsgemäße Verwendung wird in dieser Bedienungsanleitung erklärt. Jede andere Verwendung gilt als nicht bestimmungsgemäß. Für hieraus resultierende Schäden übernehmen wir keine Haftung. Zur bestimmungsgemäßen Verwendung gehört auch die Einhaltung der Bedienungs- und Montageanweisungen. Unerlaubte Eingriffe und Veränderungen am Gerät führen zum Erlöschen der Betriebserlaubnis. Lassen Sie ihren Kanuk® Original Warmluftofen regelmäßig auf seine ordnungsgemäße Funktionalität von Ihren Fachmann prüfen und beachten Sie, dass der Kanuk® eine Zeitbrandfeuerstätte ist.

## ENTSORGUNG

Um den Kaminofen ordnungsgemäß zu entsorgen, wenden Sie sich bitte an Ihr lokales Entsorgungsunternehmen. Wir empfehlen, die feuerberührten Komponenten des Kaminofens wie Glas, Brennkammer, Roste, Feuerraumauskleidung (Keramott), Keramik, Sensoren, Umlenkplatten herauszunehmen und im Hausmüll zu entsorgen.

### **Keramik-/Schamotteteile**

Bauteile aus Keramik/Schamotte entnehmen. Falls vorhanden, müssen Befestigungselemente vorher entfernt werden. Feuer- bzw. abgasberührte Bauteile aus Keramik oder Schamotte müssen entsorgt werden. Eine Wiederverwendung oder ein Recycling ist nicht möglich. Lokale Entsorgungsmöglichkeiten müssen beachtet werden.

### **Stahlblech**

Die Komponenten des Gerätes aus Stahlblech durch mechanisches Zerkleinern demontieren. Falls vorhanden, Dichtungen vorher entfernen. Die Stahlblechteile als Metallschrott entsorgen. Lokale Entsorgungsmöglichkeiten müssen beachtet werden.

### **Dichtungen (Glasfaser)**

Die Dichtungen mechanisch aus dem Gerät entfernen. Diese Komponenten dürfen nicht über den Restmüll entsorgt werden, da Glasfaserabfall nicht durch Verbrennung zerstört werden kann. Dichtungen als Glas- und Keramikfasern (künstliche Mineralfasern (KMF)) entsorgen. Lokale Entsorgungsmöglichkeiten müssen beachtet werden.

### **Griffe und Deko-Elemente aus Metall**

Falls vorhanden, Griffe und Deko-Elemente aus Metall ab- bzw. ausbauen und als Metallschrott entsorgen. Lokale Entsorgungsmöglichkeiten müssen beachtet werden.

## ECO DESIGN

Kanuk GmbH • Obercunnersdorfer Straße 4 • 01774 Klingenberg		
Technische Parameter für Einzelraumheizgeräte für feste Brennstoffe gemäß den deligierten Verordnungen (EU) 2015/1185 sowie 2015/1186 zur Ergänzung der Richtlinie 2010/30/EU		
Modellkennung(en):	Kanuk® Original 7 kW	
Harmonisierte technische Spezifikation	DIN EN 13240:2005-10	
Indirekte Heizfunktion:	nein	
Direkte Wärmeleistung:	6,7 kW	
Brennstoff	Bevorzugter Brennstoff	Sonstige geeignete Brennstoffe
Scheitholz, Feuchtigkeitsgehalt ≤ 25 %	ja	nein
Pressholz, Feuchtigkeitsgehalt < 12 %	nein	Nein
Sonstige holzartige Biomasse	nein	Nein
Nicht-holzartige Biomasse	nein	nein
Anthrazit und Trockendampfkohle	nein	nein
Steinkohlenkoks	nein	nein
Schwelkoks	nein	nein
Bituminöse Kohle	nein	nein
Braunkohlenbriketts	nein	nein
Torfbriketts	nein	nein
Briketts aus einer Mischung aus fossilen Brennstoffen	nein	nein
Sonstige fossile Brennstoffe	nein	nein
Briketts aus einer Mischung aus Biomasse und fossilen Brennstoffen	nein	nein
Sonstige Mischung aus Biomasse und festen Brennstoffen	nein	nein
Raumheizungs-Emissionen bei Nennwärmeleistung		
Feinstaub (PM)	33	mg/m <sup>3</sup>
Gasförmig gebundener Kohlenstoff (OGC)	72	mg/m <sup>3</sup>
Kohlenmonoxid (CO)	834	mg/m <sup>3</sup>
Stickstoffoxid (NOx)	114	mg/m <sup>3</sup>
Eigenschaften beim ausschließlichen Betrieb mit dem bevorzugten Brennstoff		
Raumheizungs- Jahresnutzungsgrad in %	77	%
Energieeffizienzindex (EEI)	112	
Wärmeleistung		
Nennwärmeleistung	6,7	kW
Mindestwärmeleistung (Richtwert)	N.A.	kW
Brennstoff -Wirkungsgrad (auf Grundlage des NCV)		
Brennstoff -Wirkungsgrad bei Nennwärmeleistung	85,5	%
Brennstoff -Wirkungsgrad bei Mindestwärmeleistung (Richtwert)	N.A.	%
Das notifizierte Prüflabor hat nach System 3 die Erstprüfung durchgeführt		
Prüflabor	Fraunhofer Institut, Stuttgart	
Prüflabor Nr.	D-PL-11140-18-00	
Prüfbericht Nr.	P8-045/2016	

Kanuk GmbH • Obercunnersdorfer Straße 4 • 01774 Klingenberg		
<b>Technische Parameter für Einzelraumheizgeräte für feste Brennstoffe gemäß den deligierten Verordnungen (EU) 2015/1185 sowie 2015/1186 zur Ergänzung der Richtlinie 2010/30/EU</b>		
Modellkennung(en):	Kanuk® Original 9,5 kW	
Harmonisierte technische Spezifikation	DIN EN 13240:2005-10	
Indirekte Heizfunktion:	nein	
Direkte Wärmeleistung:	9,5 kW	
Brennstoff	Bevorzugter Brennstoff	Sonstige geeignete Brennstoffe
Scheitholz, Feuchtigkeitsgehalt ≤ 25 %	ja	nein
Pressholz, Feuchtigkeitsgehalt < 12 %	nein	nein
Sonstige holzartige Biomasse	nein	nein
Nicht-holzartige Biomasse	nein	nein
Anthrazit und Trockendampfkohle	nein	nein
Steinkohlenkoks	nein	nein
Schwelkoks	nein	nein
Bituminöse Kohle	nein	nein
Braunkohlenbriketts	nein	nein
Torfbriketts	nein	nein
Briketts aus einer Mischung aus fossilen Brennstoffen	nein	nein
Sonstige fossile Brennstoffe	nein	nein
Briketts aus einer Mischung aus Biomasse und fossilen Brennstoffen	nein	nein
Sonstige Mischung aus Biomasse und festen Brennstoffen	nein	nein
Raumheizungs-Emissionen bei Nennwärmeleistung		
Feinstaub (PM)	30	mg/m <sup>3</sup>
Gasförmig gebundener Kohlenstoff (OGC)	75	mg/m <sup>3</sup>
Kohlenmonoxid (CO)	847	mg/m <sup>3</sup>
Stickstoffoxid (NOx)	121	mg/m <sup>3</sup>
Eigenschaften beim ausschließlichen Betrieb mit dem bevorzugten Brennstoff		
Raumheizungs- Jahresnutzungsgrad in %	77,9	%
Energieeffizienzindex (EEI)	114	
Wärmeleistung		
Nennwärmeleistung	9,5	kW
Mindestwärmeleistung (Richtwert)	N.A.	kW
Brennstoff -Wirkungsgrad (auf Grundlage des NCV)		
Brennstoff -Wirkungsgrad bei Nennwärmeleistung	86,6	%
Brennstoff -Wirkungsgrad bei Mindestwärmeleistung (Richtwert)	N.A.	%
Das notifizierte Prüflabor hat nach System 3 die Erstprüfung durchgeführt		
Prüflabor	Fraunhofer Institut, Stuttgart	
Prüflabor Nr.	D-PL-11140-18-00	
Prüfbericht Nr.	P8-002/2019 und P8-003/2019	

Kanuk GmbH • Obercunnersdorfer Straße 4 • 01774 Klingenberg		
Technische Parameter für Einzelraumheizgeräte für feste Brennstoffe gemäß den deligierten Verordnungen (EU) 2015/1185 sowie 2015/1186 zur Ergänzung der Richtlinie 2010/30/EU		
Modellkennung(en):	Kanuk®Original 10 kW	
Harmonisierte technische Spezifikation	DIN EN 13240:2005-10	
Indirekte Heizfunktion:	nein	
Direkte Wärmeleistung:	10,3 kW	
Brennstoff	Bevorzugter Brennstoff	Sonstige geeignete Brennstoffe
Scheitholz, Feuchtigkeitsgehalt ≤ 25 %	ja	nein
Pressholz, Feuchtigkeitsgehalt < 12 %	nein	nein
Sonstige holzartige Biomasse	nein	nein
Nicht-holzartige Biomasse	nein	nein
Anthrazit und Trockendampfkohle	nein	nein
Steinkohlenkoks	nein	nein
Schwelkoks	nein	nein
Bituminöse Kohle	nein	nein
Braunkohlenbriketts	nein	nein
Torfbriketts	nein	nein
Briketts aus einer Mischung aus fossilen Brennstoffen	nein	nein
Sonstige fossile Brennstoffe	nein	nein
Briketts aus einer Mischung aus Biomasse und fossilen Brennstoffen	nein	nein
Sonstige Mischung aus Biomasse und festen Brennstoffen	nein	nein
Raumheizungs-Emissionen bei Nennwärmeleistung		
Feinstaub (PM)	34,5	mg/m <sup>3</sup>
Gasförmig gebundener Kohlenstoff (OGC)	43	mg/m <sup>3</sup>
Kohlenmonoxid (CO)	359	mg/m <sup>3</sup>
Stickstoffoxid (NO <sub>x</sub> )	102	mg/m <sup>3</sup>
Eigenschaften beim ausschließlichen Betrieb mit dem bevorzugten Brennstoff		
Raumheizungs- Jahresnutzungsgrad in %	75,1	%
Energieeffizienzindex (EEI)	109	
Wärmeleistung		
Nennwärmeleistung	10,3	kW
Mindestwärmeleistung (Richtwert)	N.A.	kW
Brennstoff -Wirkungsgrad (auf Grundlage des NCV)		
Brennstoff -Wirkungsgrad bei Nennwärmeleistung	83,4	%
Brennstoff -Wirkungsgrad bei Mindestwärmeleistung (Richtwert)	N.A.	%
Das notifizierte Prüflabor hat nach System 3 die Erstprüfung durchgeführt		
Prüflabor	Fraunhofer Institut, Stuttgart	
Prüflabor Nr.	D-PL-11140-18-00	
Prüfbericht Nr.	P8-030/2016 und P8-031/2016	



Kanuk GmbH • Obercunnersdorfer Straße 4 • 01774 Klingenberg		
Technische Parameter für Einzelraumheizgeräte für feste Brennstoffe gemäß den deligierten Verordnungen (EU) 2015/1185 sowie 2015/1186 zur Ergänzung der Richtlinie 2010/30/EU		
Modellkennung(en):	Kanuk® Original 13 kW	
Harmonisierte technische Spezifikation	DIN EN 13240:2005-10	
Indirekte Heizfunktion:	nein	
Direkte Wärmeleistung:	12,7 kW	
Brennstoff	Bevorzugter Brennstoff	Sonstige geeignete Brennstoffe
Scheitholz, Feuchtigkeitsgehalt ≤ 25 %	ja	nein
Pressholz, Feuchtigkeitsgehalt < 12 %	nein	nein
Sonstige holzartige Biomasse	nein	nein
Nicht-holzartige Biomasse	nein	nein
Anthrazit und Trockendampfkohle	nein	nein
Steinkohlenkoks	nein	nein
Schwelkoks	nein	nein
Bituminöse Kohle	nein	nein
Braunkohlenbriketts	nein	nein
Torfbriketts	nein	nein
Briketts aus einer Mischung aus fossilen Brennstoffen	nein	nein
Sonstige fossile Brennstoffe	nein	nein
Briketts aus einer Mischung aus Biomasse und fossilen Brennstoffen	nein	nein
Sonstige Mischung aus Biomasse und festen Brennstoffen	nein	nein
Raumheizungs-Emissionen bei Nennwärmeleistung		
Feinstaub (PM)	39	mg/m <sup>3</sup>
Gasförmig gebundenen Kohlenstoff (OGC)	69	mg/m <sup>3</sup>
Kohlenmonoxid (CO)	1046	mg/m <sup>3</sup>
Stickstoffoxid (NOx)	100	mg/m <sup>3</sup>
Eigenschaften beim ausschließlichen Betrieb mit dem bevorzugten Brennstoff		
Raumheizungs- Jahresnutzungsgrad in %	73	%
Energieeffizienzindex (EEI)	106	
Wärmeleistung		
Nennwärmeleistung	12,7	kW
Mindestwärmeleistung (Richtwert)	N.A.	kW
Brennstoff -Wirkungsgrad (auf Grundlage des NCV)		
Brennstoff -Wirkungsgrad bei Nennwärmeleistung	81,1	%
Brennstoff -Wirkungsgrad bei Mindestwärmeleistung (Richtwert)	N.A.	%
Das notifizierte Prüflabor hat nach System 3 die Erstprüfung durchgeführt		
Prüflabor	Fraunhofer Institut, Stuttgart	
Prüflabor Nr.	D-PL-11140-18-00	
Prüfbericht Nr.	P8-010/2018 und P8-011/2018	



Kanuk GmbH • Obercunnersdorfer Straße 4 • 01774 Klingenberg		
<b>Technische Parameter für Einzelraumheizgeräte für feste Brennstoffe gemäß den deligierten Verordnungen (EU) 2015/1185 sowie 2015/1186 zur Ergänzung der Richtlinie 2010/30/EU</b>		
Modellkennung(en):	Kanuk® Original 15 kW	
Harmonisierte technische Spezifikation	DIN EN 13240:2005-10	
Indirekte Heizfunktion:	nein	
Direkte Wärmeleistung:	15,4 kW	
Brennstoff	Bevorzugter Brennstoff	Sonstige geeignete Brennstoffe
Scheitholz, Feuchtigkeitsgehalt ≤ 25 %	ja	nein
Pressholz, Feuchtigkeitsgehalt < 12 %	nein	nein
Sonstige holzartige Biomasse	nein	nein
Nicht-holzartige Biomasse	nein	nein
Anthrazit und Trockendampfkohle	nein	nein
Steinkohlenkoks	nein	nein
Schwelkoks	nein	nein
Bituminöse Kohle	nein	nein
Braunkohlenbriketts	nein	nein
Torfbriketts	nein	nein
Briketts aus einer Mischung aus fossilen Brennstoffen	nein	nein
Sonstige fossile Brennstoffe	nein	nein
Briketts aus einer Mischung aus Biomasse und fossilen Brennstoffen	nein	nein
Sonstige Mischung aus Biomasse und festen Brennstoffen	nein	nein
Raumheizungs-Emissionen bei Nennwärmeleistung		
Feinstaub (PM)	39	mg/m <sup>3</sup>
Gasförmig gebundener Kohlenstoff (OGC)	24	mg/m <sup>3</sup>
Kohlenmonoxid (CO)	822	mg/m <sup>3</sup>
Stickstoffoxid (NOx)	110	mg/m <sup>3</sup>
Eigenschaften beim ausschließlichen Betrieb mit dem bevorzugten Brennstoff		
Raumheizungs- Jahresnutzungsgrad in %	75	%
Energieeffizienzindex (EEI)	109	
Wärmeleistung		
Nennwärmeleistung	15,4	kW
Mindestwärmeleistung (Richtwert)	N.A.	kW
Brennstoff -Wirkungsgrad (auf Grundlage des NCV)		
Brennstoff -Wirkungsgrad bei Nennwärmeleistung	83,3	%
Brennstoff -Wirkungsgrad bei Mindestwärmeleistung (Richtwert)	N.A.	%
Das notifizierte Prüflabor hat nach System 3 die Erstprüfung durchgeführt		
Prüflabor	Fraunhofer Institut, Stuttgart	
Prüflabor Nr.	D-PL-11140-18-00	
Prüfbericht Nr.	P8-026/2016 und P8-027/2016	

Kanuk GmbH • Obercunnersdorfer Straße 4 • 01774 Klingenberg		
Technische Parameter für Einzelraumheizgeräte für feste Brennstoffe gemäß den deligierten Verordnungen (EU) 2015/1185 sowie 2015/1186 zur Ergänzung der Richtlinie 2010/30/EU		
Modellkennung(en):	Kanuk® Original 18 kW	
Harmonisierte technische Spezifikation	DIN EN 13240:2005-10	
Indirekte Heizfunktion:	nein	
Direkte Wärmeleistung:	17,7 kW	
Brennstoff	Bevorzugter Brennstoff	Sonstige geeignete Brennstoffe
Scheitholz, Feuchtigkeitsgehalt ≤ 25 %	ja	nein
Pressholz, Feuchtigkeitsgehalt < 12 %	nein	nein
Sonstige holzartige Biomasse	nein	nein
Nicht-holzartige Biomasse	nein	nein
Anthrazit und Trockendampfkohle	nein	nein
Steinkohlenkoks	nein	nein
Schwelkoks	nein	nein
Bituminöse Kohle	nein	nein
Braunkohlenbriketts	nein	nein
Torfbriketts	nein	nein
Briketts aus einer Mischung aus fossilen Brennstoffen	nein	nein
Sonstige fossile Brennstoffe	nein	nein
Briketts aus einer Mischung aus Biomasse und fossilen Brennstoffen	nein	nein
Sonstige Mischung aus Biomasse und festen Brennstoffen	nein	nein
Raumheizungs-Emissionen bei Nennwärmeleistung		
Feinstaub (PM)	38	mg/m <sup>3</sup>
Gasförmig gebundener Kohlenstoff (OGC)	38	mg/m <sup>3</sup>
Kohlenmonoxid (CO)	375	mg/m <sup>3</sup>
Stickstoffoxid (NOx)	101	mg/m <sup>3</sup>
Eigenschaften beim ausschließlichen Betrieb mit dem bevorzugten Brennstoff		
Raumheizungs- Jahresnutzungsgrad in %	75,5	%
Energieeffizienzindex (EEI)	110	
Wärmeleistung		
Nennwärmeleistung	17,7	kW
Mindestwärmeleistung (Richtwert)	N.A.	kW
Brennstoff -Wirkungsgrad (auf Grundlage des NCV)		
Brennstoff -Wirkungsgrad bei Nennwärmeleistung	83,9	%
Brennstoff -Wirkungsgrad bei Mindestwärmeleistung (Richtwert)	N.A.	%
Das notifizierte Prüflabor hat nach System 3 die Erstprüfung durchgeführt		
Prüflabor	Fraunhofer Institut, Stuttgart	
Prüflabor Nr.	D-PL-11140-18-00	
Prüfbericht Nr.	P8-022/2016 und P8-056/2015	

Kanuk GmbH • Obercunnersdorfer Straße 4 • 01774 Klingenberg		
<b>Technische Parameter für Einzelraumheizgeräte für feste Brennstoffe gemäß den deligierten Verordnungen (EU) 2015/1185 sowie 2015/1186 zur Ergänzung der Richtlinie 2010/30/EU</b>		
Modellkennung(en):	Kanuk® Original 22 kW	
Harmonisierte technische Spezifikation	DIN EN 13240:2005-10	
Indirekte Heizfunktion:	nein	
Direkte Wärmeleistung:	22,1 kW	
Brennstoff	Bevorzugter Brennstoff	Sonstige geeignete Brennstoffe
Scheitholz, Feuchtigkeitsgehalt ≤ 25 %	ja	nein
Pressholz, Feuchtigkeitsgehalt < 12 %	nein	nein
Sonstige holzartige Biomasse	nein	nein
Nicht-holzartige Biomasse	nein	nein
Anthrazit und Trockendampfkohle	nein	nein
Steinkohlenkoks	nein	nein
Schwelkoks	nein	nein
Bituminöse Kohle	nein	nein
Braunkohlenbriketts	nein	nein
Torfbriketts	nein	nein
Briketts aus einer Mischung aus fossilen Brennstoffen	nein	nein
Sonstige fossile Brennstoffe	nein	nein
Briketts aus einer Mischung aus Biomasse und fossilen Brennstoffen	nein	nein
Sonstige Mischung aus Biomasse und festen Brennstoffen	nein	nein
Raumheizungs-Emissionen bei Nennwärmeleistung		
Feinstaub (PM)	31	mg/m <sup>3</sup>
Gasförmig gebundener Kohlenstoff (OGC)	54	mg/m <sup>3</sup>
Kohlenmonoxid (CO)	1184	mg/m <sup>3</sup>
Stickstoffoxid (NOx)	105	mg/m <sup>3</sup>
Eigenschaften beim ausschließlichen Betrieb mit dem bevorzugten Brennstoff		
Raumheizungs- Jahresnutzungsgrad in %	76,1	%
Energieeffizienzindex (EEI)	111	
Wärmeleistung		
Nennwärmeleistung	22,1	kW
Mindestwärmeleistung (Richtwert)	N.A.	kW
Brennstoff -Wirkungsgrad (auf Grundlage des NCV)		
Brennstoff -Wirkungsgrad bei Nennwärmeleistung	84,5	%
Brennstoff -Wirkungsgrad bei Mindestwärmeleistung (Richtwert)	N.A.	%
Das notifizierte Prüflabor hat nach System 3 die Erstprüfung durchgeführt		
Prüflabor	Fraunhofer Institut, Stuttgart	
Prüflabor Nr.	D-PL-11140-18-00	
Prüfbericht Nr.	P8-001.1/2018 und P8-002/2018	

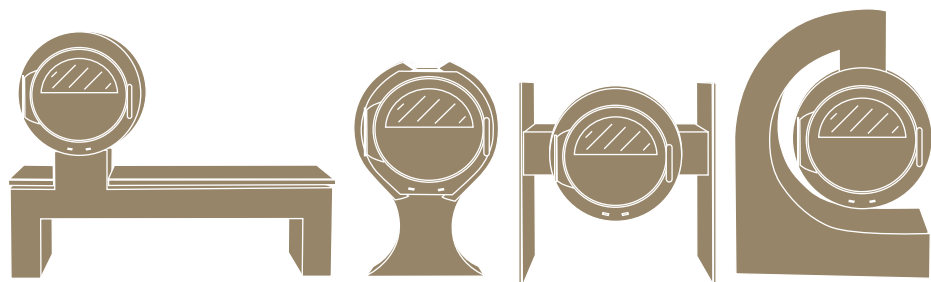
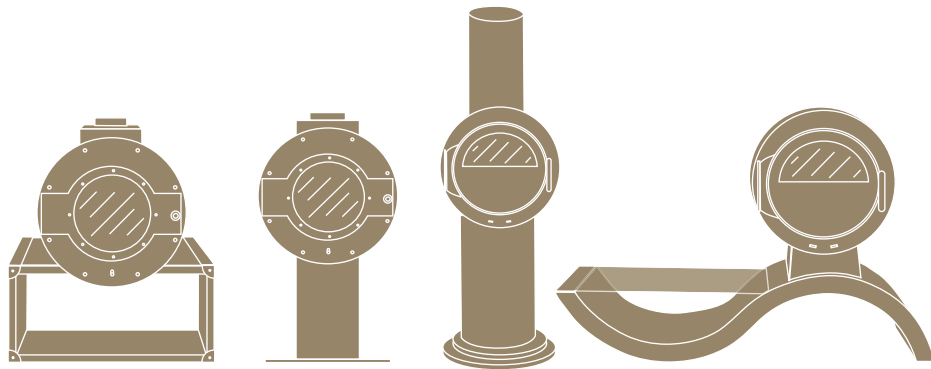
Kanuk GmbH • Obercunnersdorfer Straße 4 • 01774 Klingenberg		
Technische Parameter für Einzelraumheizgeräte für feste Brennstoffe gemäß den deligierten Verordnungen (EU) 2015/1185 sowie 2015/1186 zur Ergänzung der Richtlinie 2010/30/EU		
Modellkennung(en):	Kanuk® Original 26 kW	
Harmonisierte technische Spezifikation	DIN EN 13240:2005-10	
Indirekte Heizfunktion:	nein	
Direkte Wärmeleistung:	26 kW	
Brennstoff	Bevorzugter Brennstoff	Sonstige geeignete Brennstoffe
Scheitholz, Feuchtigkeitsgehalt ≤ 25 %	ja	nein
Pressholz, Feuchtigkeitsgehalt < 12 %	nein	nein
Sonstige holzartige Biomasse	nein	nein
Nicht-holzartige Biomasse	nein	nein
Anthrazit und Trockendampfkohle	nein	nein
Steinkohlenkoks	nein	nein
Schwelkoks	nein	nein
Bituminöse Kohle	nein	nein
Braunkohlenbriketts	nein	nein
Torfbriketts	nein	nein
Briketts aus einer Mischung aus fossilen Brennstoffen	nein	nein
Sonstige fossile Brennstoffe	nein	nein
Briketts aus einer Mischung aus Biomasse und fossilen Brennstoffen	nein	nein
Sonstige Mischung aus Biomasse und festen Brennstoffen	nein	nein
Raumheizungs-Emissionen bei Nennwärmeleistung		
Feinstaub (PM)	21	mg/m <sup>3</sup>
Gasförmig gebundener Kohlenstoff (OGC)	64,9	mg/m <sup>3</sup>
Kohlenmonoxid (CO)	1224	mg/m <sup>3</sup>
Stickstoffoxid (NOx)	109	mg/m <sup>3</sup>
Eigenschaften beim ausschließlichen Betrieb mit dem bevorzugten Brennstoff		
Raumheizungs- Jahresnutzungsgrad in %	76,7	%
Energieeffizienzindex (EEI)	112	
Wärmeleistung		
Nennwärmeleistung	26	kW
Mindestwärmeleistung (Richtwert)	N.A.	kW
Brennstoff -Wirkungsgrad (auf Grundlage des NCV)		
Brennstoff -Wirkungsgrad bei Nennwärmeleistung	85,2	%
Brennstoff -Wirkungsgrad bei Mindestwärmeleistung (Richtwert)	N.A.	%
Das notifizierte Prüflabor hat nach System 3 die Erstprüfung durchgeführt		
Prüflabor	Fraunhofer Institut, Stuttgart	
Prüflabor Nr.	D-PL-11140-18-00	
Prüfbericht Nr.	P8-001/2018 und P8-002/2018	

# KANUK

---

## DESIGN

# K



## BEDIENUNGSANLEITUNG

*Dieses Produkt eignet sich nicht als Hauptheizgerät*

# KANUK DESIGN

DE

## WICHTIGE INFORMATIONEN

### Aufstellort

Halten Sie die folgenden Abstände zu brennbaren Materialien ein, da sonst Brandgefahr droht.

Kanuk® Design	nach vorne	seitlich	nach hinten	nach oben
Bank, Hang, Stand, Tower, Tube, Wave	100 cm	30 cm	30 cm	75 cm

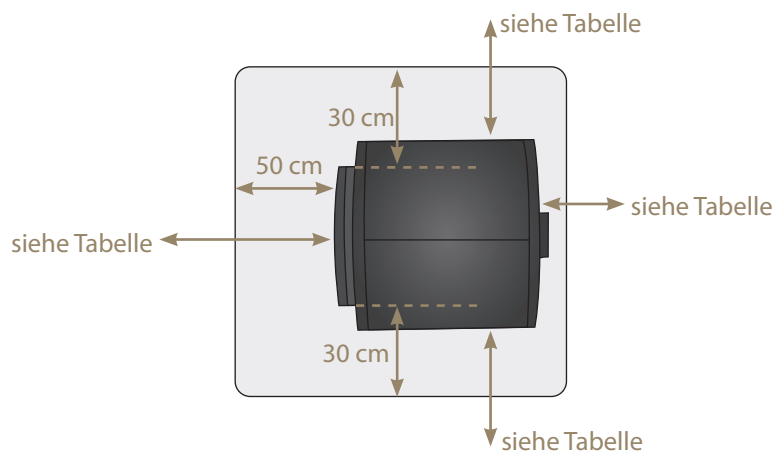
Kanuk® Design	nach vorne	seitlich mit SB*	seitlich ohne SB*	nach hinten	zum Boden	nach oben
LuTo XV	80 cm	55 cm	90 cm	50 cm	25 cm	75 cm
LuTo VIII	80 cm	40 cm	60 cm	25 cm	0 cm	75 cm
LuTo VIII Tower	80 cm	40 cm	60 cm	25 cm	0 cm	75 cm

\* SB= Seitenblech

Irrtümer, Druckfehler und technische Änderungen vorbehalten.

Brennbare Bodenbeläge sind vollflächig durch feuerfestes Material zu schützen. Zusätzlich muss dieses Material mindestens 50 cm zur Vorderseite und mindestens 30 cm seitlich des Brennraumes verlegt werden. Achten Sie darauf, dass der Untergrund eine zum Ofen und ggf. Untergestell passende Tragfähigkeit aufweist.

**Hinweis:** Achten Sie darauf, dass der Kaminofen während des Betriebes heiß wird und dadurch Verbrennungsgefahr besteht. Berühren Sie die Sichtscheibe und die Außenflächen nicht!

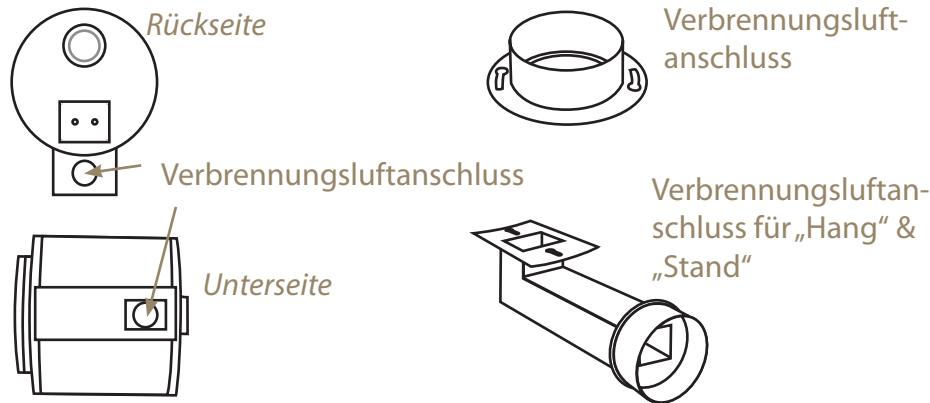


### Verbrennungsluftversorgung

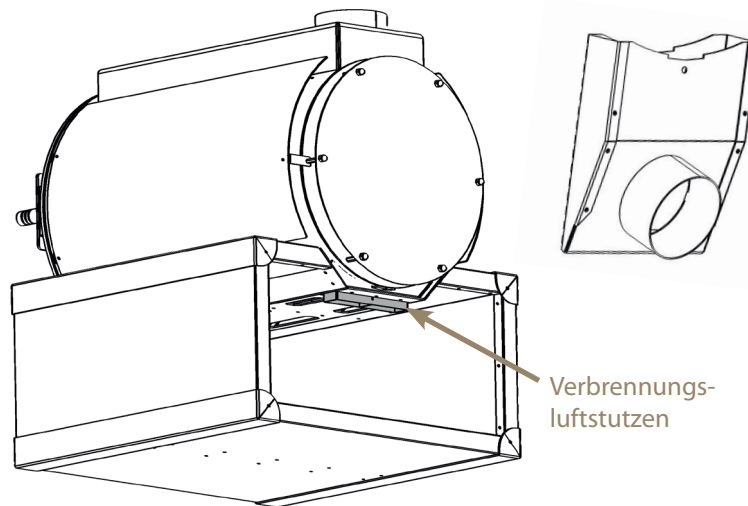
Für die Kanuk® Design Öfen ist die Verbrennungsluftversorgung ausreichend, wenn der Aufstellraum mindestens eine Tür ins Freie oder ein Fenster hat. Das Fenster/die Tür sollten geöffnet werden können und einen Querschnitt von mind. 150 cm<sup>2</sup> haben. Der Aufstellraum sollte einen Rauminhalt von mindestens 4 m<sup>3</sup> je kW Nennwärmeleistung haben.

## Belüftungsanforderungen für gleichzeitigen Betrieb mit anderen Feuerstätten

Für den Verbrennungsvorgang wird permanent Sauerstoff bzw. Luft benötigt. In der Regel reicht die vorhandene Luft im Aufstellraum aus. Bei gut abgedichteten Fenstern und Türen, Vorhandensein mechanischer Entlüftungen (z.B. Küche oder Bad) oder weiterer Feuerstätten (auch Gastherme) in der Wohnung, kann die einwandfreie Luftversorgung empfindlich gestört werden. Wenn dies zutrifft, besteht die Möglichkeit, die Verbrennungsluft direkt von außen oder aus einem anderen, genügend belüfteten Raum (z.B. Keller) zuzuführen. Die Kaminöfen Bank, Hang, Stand, Tower, Tube und Wave haben hierzu einen Verbrennungsluftstutzen auf der Rückseite des Gerätes mit dem Außendurchmesser 100 mm. Dieser kann je nach Modell unten oder hinten angeschlossen werden. Der Außenluftanschluss des LuTo VIII Tower hat einen Außendurchmesser von 120 mm und befindet sich im Sockel auf der Rückseite des Ofens.



Der Kanuk Design LuTo XV und LuTo VIII haben hierzu einen Verbrennungsluftstutzen auf der Rückseite des Gerätes mit den Maßen 202 mm x 40 mm.



## Schornstein

Eine Mehrfachbelegung des Schornsteins ist bei geschlossener Betriebsweise zulässig (der Kanuk Design LuTo ist in der Grundausführung bereits mit einer selbstschließenden Tür ausgerüstet.). Die feuertechnische Bemessung erfolgt nach DIN 13384 Teil 1, 2 u. 3 mit dem in Tabelle 1 angegebenem Wertetripel.

**Hinweis:** Wir können die Betriebssicherheit und die Nennwärmeleistungen der Kanuk® Design Öfen nur dann garantieren, wenn die ausreichende feuertechnische Bemessung des Schornsteins durch eine Berechnung nach DIN 13384 Teil 1, 2 und 3 nachgewiesen ist und von einem Bezirksschornsteinfegermeister bescheinigt wurde.

**Tabelle 1:**

Wertetripel zur Berechnung von Schornsteinen nach DIN EN 13384-2 vom Juni 2015 Teil 1, 2 + 3. Die im Folgenden angegebenen Werte wurden auf Grundlage der DIN EN 13240:2005-10 ermittelt

Kanuk® Design	Bank, Hang, Stand, Tower, Tube, Wave	LuTo XV	LuTo VIII
Nennwärmeleistung kW	8	8	8
Wirkungsgrad %	85	80	81
Abgastemperatur °C	250	244	223
Abgasmassenstrom g/s	6,8	14,8	8,12
Mindestkaminzug Pa	13	16	13
CO- Konzentration mg/m <sup>3</sup>	781	646	578
Staub mg/m <sup>3</sup>	25	40	38
Abbrenddauer min	60	49	45

Die Feuerraumtür ist zum Nachlegen nur mit einem Handschuh zu betätigen.

**Tabelle 2:**

Leistungsdaten:

Kanuk® Design	Bank, Hang, Stand, Tower, Tube, Wave	LuTo XV	LuTo VIII
Brennstoffverbrauch kg/h	2,02	4,0	2,1
max. Scheitholzlänge cm	35	45	33
max. beheizbarer Raum m <sup>3</sup>	200	450	200
max. Brennstoffmenge kg	2,02	4,0	2,1

\* abhängig von der Bausubstanz, Isolierung, etc.  
Irrtümer, Druckfehler und technische Änderungen vorbehalten.

**Zulässige Brennstoffe**

Verwenden Sie als Brennstoff ausschließlich lufttrockenes, naturbelassenes Scheitholz von ca. 35 cm Länge und einem Umfang von ca. 25-35 cm, zudem sollte der Wassergehalt weniger als 20 % betragen. Verwenden Sie kein verunreinigtes Restholz, niemals behandeltes oder kunststoffbeschichtetes Holz, Spanplatten, Sägemehl, Holzspäne, Kohle, Koks oder ähnliches! Auch Müll und Abfälle sind keine zugelassenen Brennstoffe. Das Scheitholz sollte mindestens zwei Jahre trocken gelagert werden, bevor Sie es als Brennstoff verwenden. Legen Sie nie mehr als die in Tabelle 2 angegebene maximale Holzmenge auf, um eine Überhitzung der Kanuk® Design Öfen zu vermeiden.

**Emissionen**

Die Kanuk® Design Öfen erfüllen die Anforderungen der zweiten Stufe der BImSchV, sowie die österreichische Norm S15a-B-VG und können ohne Einschränkungen oder Nachrüstung betrieben werden.



## Typenschild

Das Typenschild finden Sie auf der Kaminofenrückseite. Es darf nicht entfernt werden, denn es bestätigt die Prüfung des Kaminofens und ist für die Abnahme, sowie jährliche Überprüfung des Schornsteinfegers notwendig.

## TECHNISCHE DATEN UND MASSE

Kanuk® Design	BANK	HANG
Leistungsbereich (kW)	4 - 8	4 - 8
Raumheizvermögen (m <sup>3</sup> )*	200	200
Rauchrohranschluss (mm)	150	150
Maße H x B x T (cm)	122 x 160 x 63	115 x 85 x 63
Brennraum H x B x T (cm)	25 x 44 x 36	25 x 44 x 36
Wirkungsgrad (%)	85	85
Sichtscheibe (cm)	34,5 x 22	34,5 x 22
Abgastemperatur (°C)	250	250
Abgasmassenstrom (g/s)	6,8	6,8
Mindestkaminzug (Pa)	13	13
Scheitholzlänge (cm)	35	35
Gewicht (kg)	145	135
Außenluftanschluss (mm)	100	100
DIN EN Nummer	13240	13240
Betriebsart geschlossen	✓	✓
Primär-, Sekundärluft	✓	✓
Scheibenspülung	✓	✓
Scheitholz, Holzbrikett	✓	✓
BimSchV Stufe 2	✓	✓
Ecodesign 2022	✓	✓
CE Zeichen	✓	✓

\* abhängig von der Bausubstanz, Isolierung, etc.

Irrtümer, Druckfehler und technische Änderungen vorbehalten.

Kanuk® Design	STAND	TOWER	WAVE
Leistungsbereich (kW)	4 - 8	4 - 8	4 - 8
Raumheizvermögen (m <sup>3</sup> )*	200	200	200
Rauchrohranschluss (mm)	150	150	150
Maße H x B x T (cm)	98 x 80 x 63	183 x 60,4 x 63	107,5 x 160 x 63
Brennraum H x B x T (cm)	25 x 44 x 36	25 x 44 x 36	25 x 44 x 36
Wirkungsgrad (%)	85	85	85
Sichtscheibe (cm)	34,5 x 22	34,5 x 22	34,5 x 22
Abgastemperatur (°C)	250	250	250
Abgasmassenstrom (g/s)	6,8	6,8	6,8
Mindestkaminzug (Pa)	13	13	13
Scheitholzlänge (cm)	35	35	35
Gewicht (kg)	255	100	177
Außenluftanschluss (mm)	100	100	100
DIN EN Nummer	13240	13240	13240
Betriebsart geschlossen	✓	✓	✓
Primär-, Sekundärluft	✓	✓	✓
Scheibenspülung	✓	✓	✓
Scheitholz, Holzbrikett	✓	✓	✓
BimSchV Stufe 2	✓	✓	✓
Ecodesign 2022	✓	✓	✓
CE Zeichen	✓	✓	✓

\* abhängig von der Bausubstanz, Isolierung, etc.

Irrtümer, Druckfehler und technische Änderungen vorbehalten.

Kanuk® Design	TUBE Bridge	TUBE Tower	TUBE Wing
Leistungsbereich (kW)	4 - 8	4 - 8	4 - 8
Raumheizvermögen (m <sup>3</sup> )*	200	200	200
Rauchrohranschluss (mm)	150	150	150
Maße H x B x T (cm)	104,5 x 64 x 63	94,5 x 64 x 63	97 x 64 x 63
Brennraum H x B x T (cm)	25 x 44 x 34	25 x 44 x 34	25 x 44 x 34
Wirkungsgrad (%)	85	85	85
Sichtscheibe (cm)	34,5 x 22	34,5 x 22	34,5 x 22
Abgastemperatur (°C)	250	250	250
Abgasmassenstrom (g/s)	6,8	6,8	6,8
Mindestkaminzug (Pa)	13	13	13
Scheitholzlänge (cm)	35	35	35
Gewicht (kg)	283	230	221
Außenluftanschluss (mm)	100	100	100
DIN EN Nummer	13240	13240	13240
Betriebsart geschlossen	✓	✓	✓
Primär-, Sekundärluft	✓	✓	✓
Scheibenspülung	✓	✓	✓
Scheitholz, Holzbrikett	✓	✓	✓
BimSchV Stufe 2	✓	✓	✓
Ecodesign 2022	✓	✓	✓
CE Zeichen	✓	✓	✓

\* abhängig von der Bausubstanz, Isolierung, etc.

Irrtümer, Druckfehler und technische Änderungen vorbehalten.

Kanuk® Design	LuTo XV	LuTo VIII	LuTo VIII Tower
Leistungsbereich (kW)	8 - 15	4 - 8	4 - 8
Raumheizvermögen (m <sup>3</sup> )*	450	200	200
Rauchrohranschluss (mm)	150	149	149
Maße H x B x T (cm)	90,4 x 75,5 x 82,7	91 x 78 x 65	101,6 x 56 x 70
Brennraum H x B x T (cm)	33 x 35 x 53	32 x 33 x 36	32 x 33 x 36
Wirkungsgrad (%)	80	81	81
Sichtscheibe (cm)	Ø 29	Ø 29	Ø 29
Abgastemperatur (°C)	244	223	223
Abgasmassenstrom (g/s)	14,8	8,12	8,12
Mindestkaminzug (Pa)	16	13	13
Scheitholzlänge (cm)	45	33	33
Gewicht (kg)	178	128	128
Außenluftanschluss (mm)	optional 100	optional 100	120
DIN EN Nummer	13240	13240	13240
Betriebsart geschlossen	✓	✓	✓
Primär-, Sekundärluft	✓	✓	✓
Scheibenspülung	✓	✓	✓
Scheitholz, Holzbrikett	✓	✓	✓
BimSchV Stufe 2	✓	✓	✓
Ecodesign 2022	✓	✓	✓
CE Zeichen	✓	✓	✓

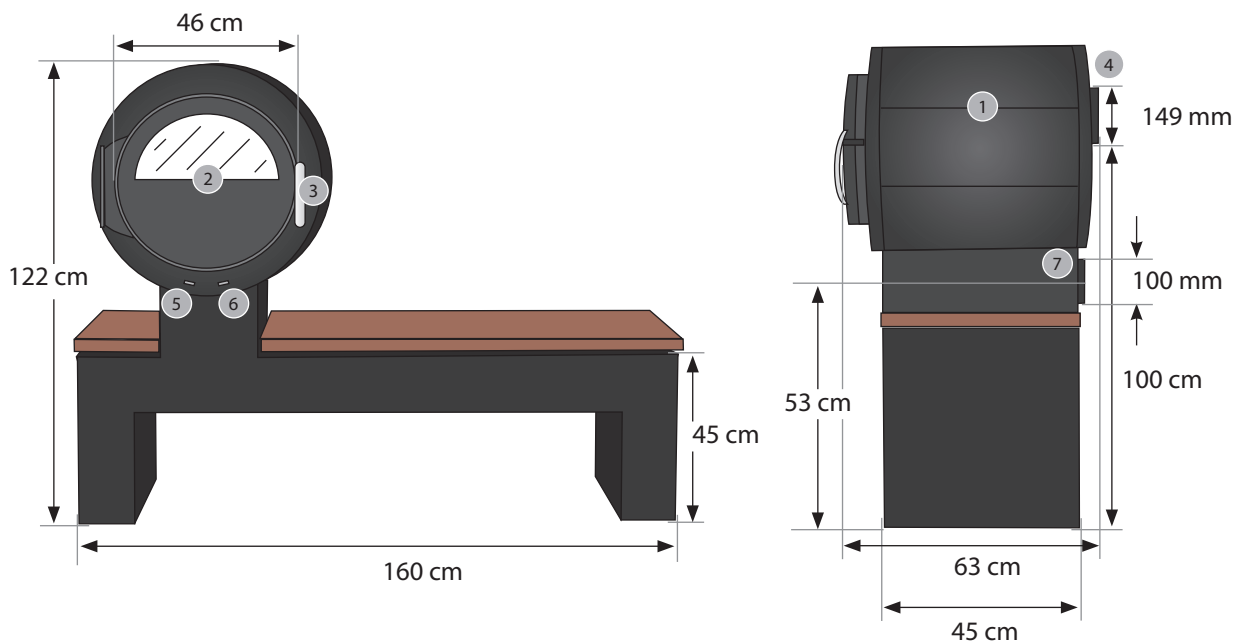
\* abhängig von der Bausubstanz, Isolierung, etc.

Irrtümer, Druckfehler und technische Änderungen vorbehalten.

## AUFBAU

Ofenmantel.....	1
Tür mit Spezialglas.....	2
Türschließmechanismus.....	3
Abgasstutzen.....	4
Primäre Luftzufuhr.....	5
Sekundäre Luftzufuhr.....	6
Außenluftanschluss.....	7
Revisionsöffnung.....	8

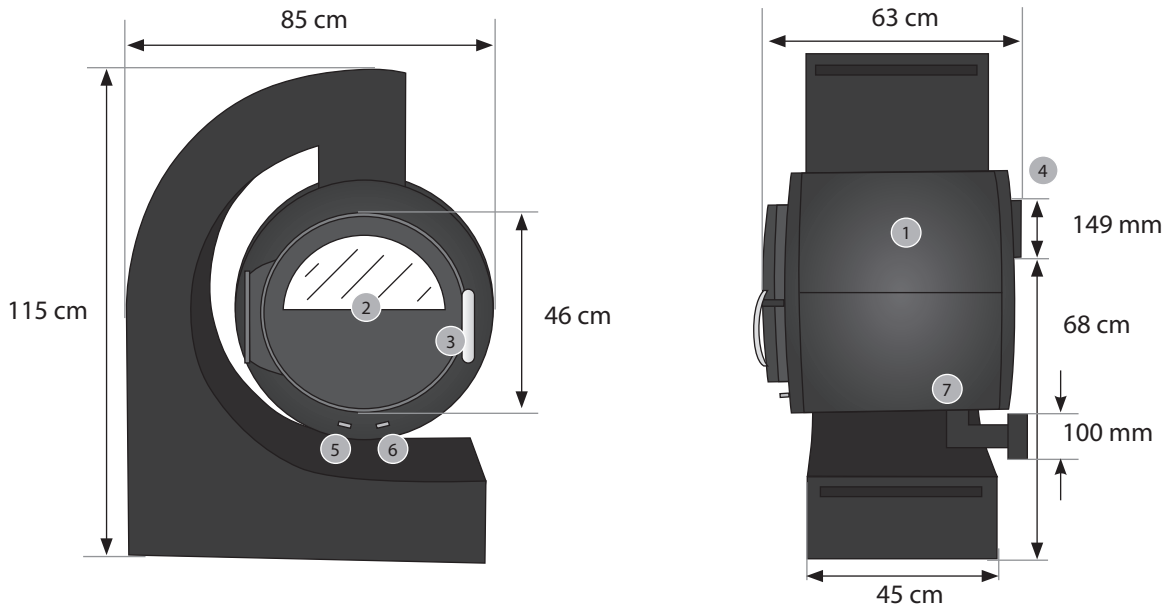
## BANK



**Hinweis:** Die Sitzfläche der Bank kann rechts und links installiert werden. Der Ofen passt beidseitig in die auf der Bank installierte Vorrichtung. Die Sicherheitsabstände zum Holz ändern sich durch die Aufbauart nicht, da diese bereits durch die Vorrichtung definiert wird.

# HANG

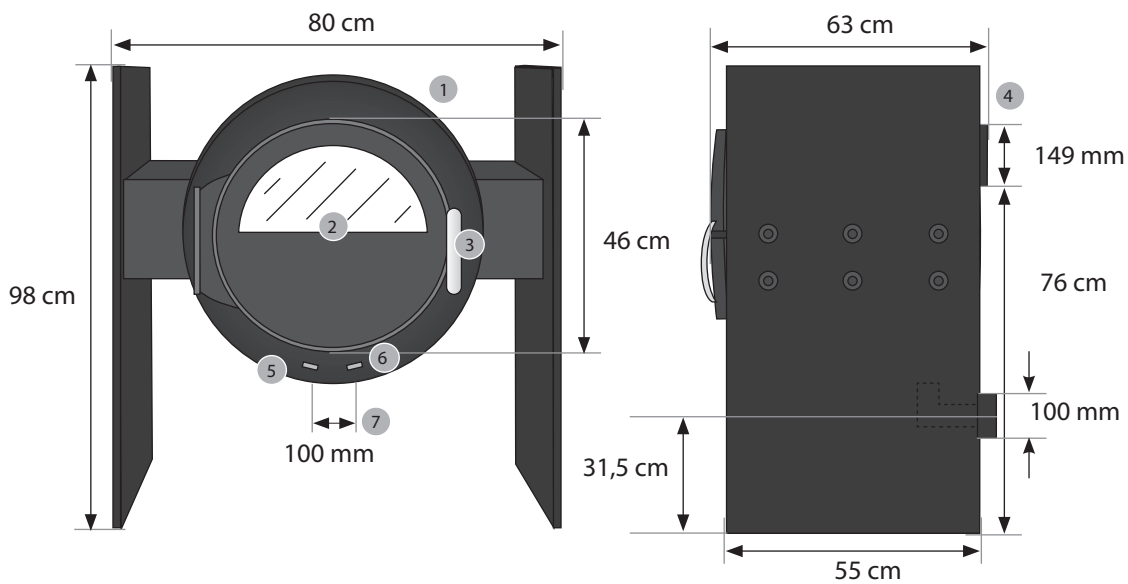
DE



Unterseite

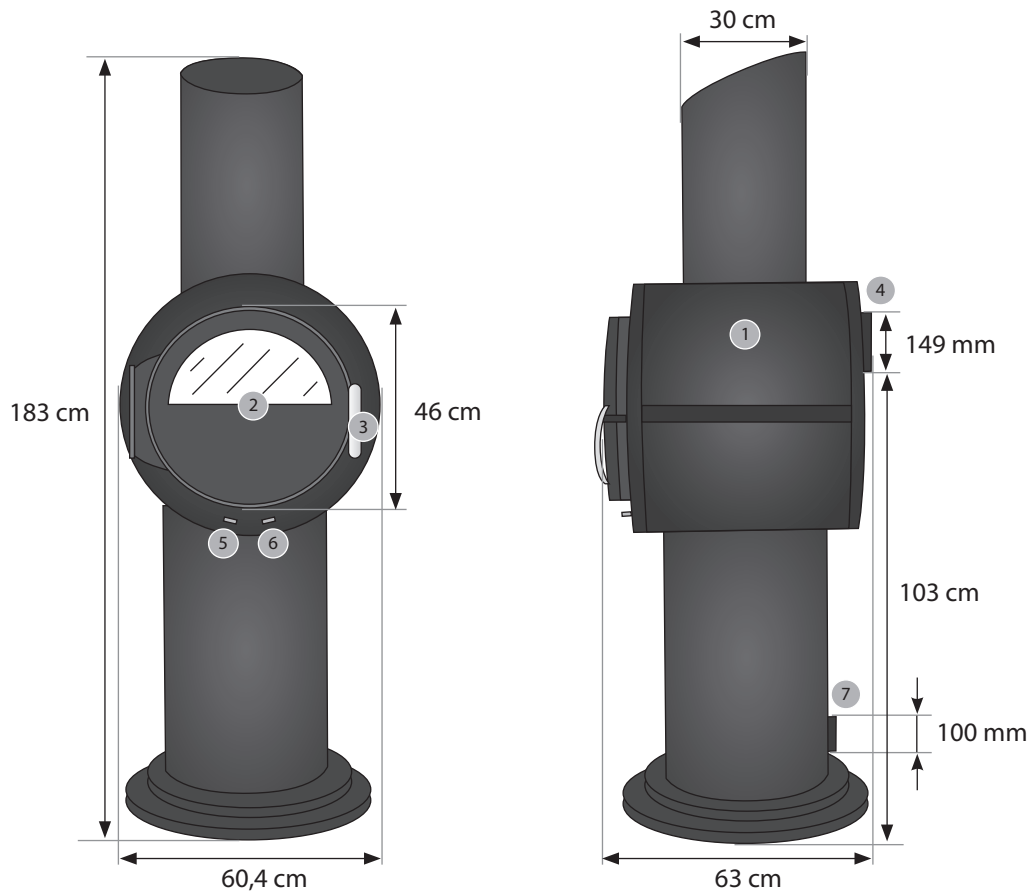


# STAND

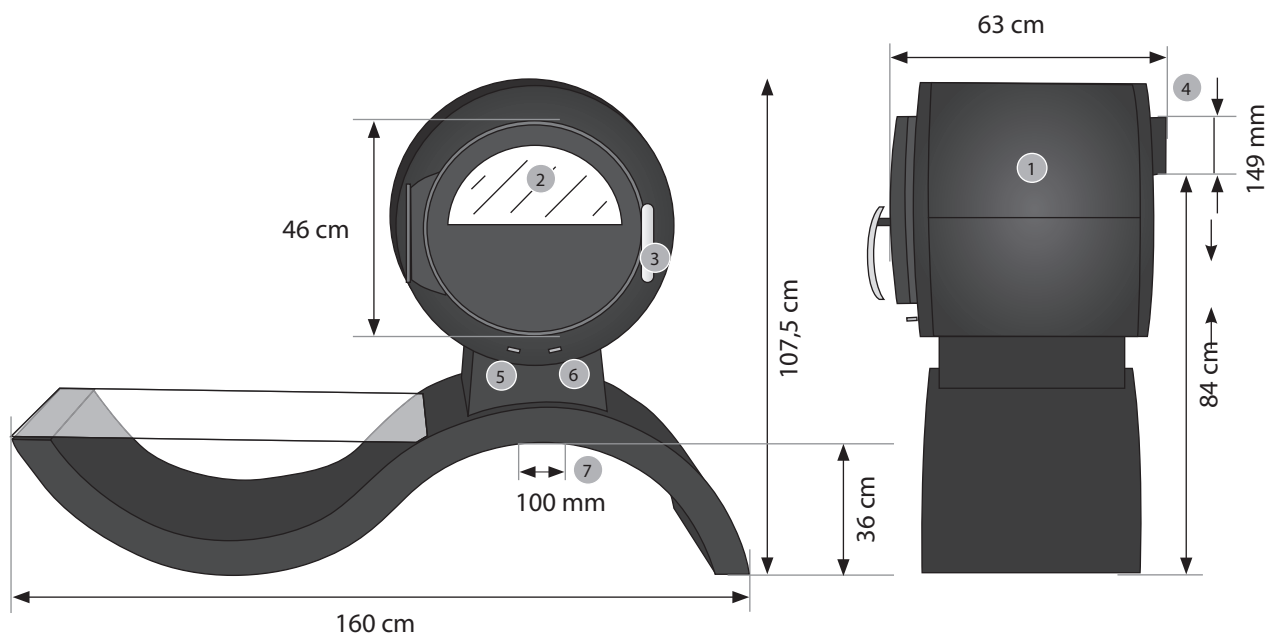


# TOWER

DE

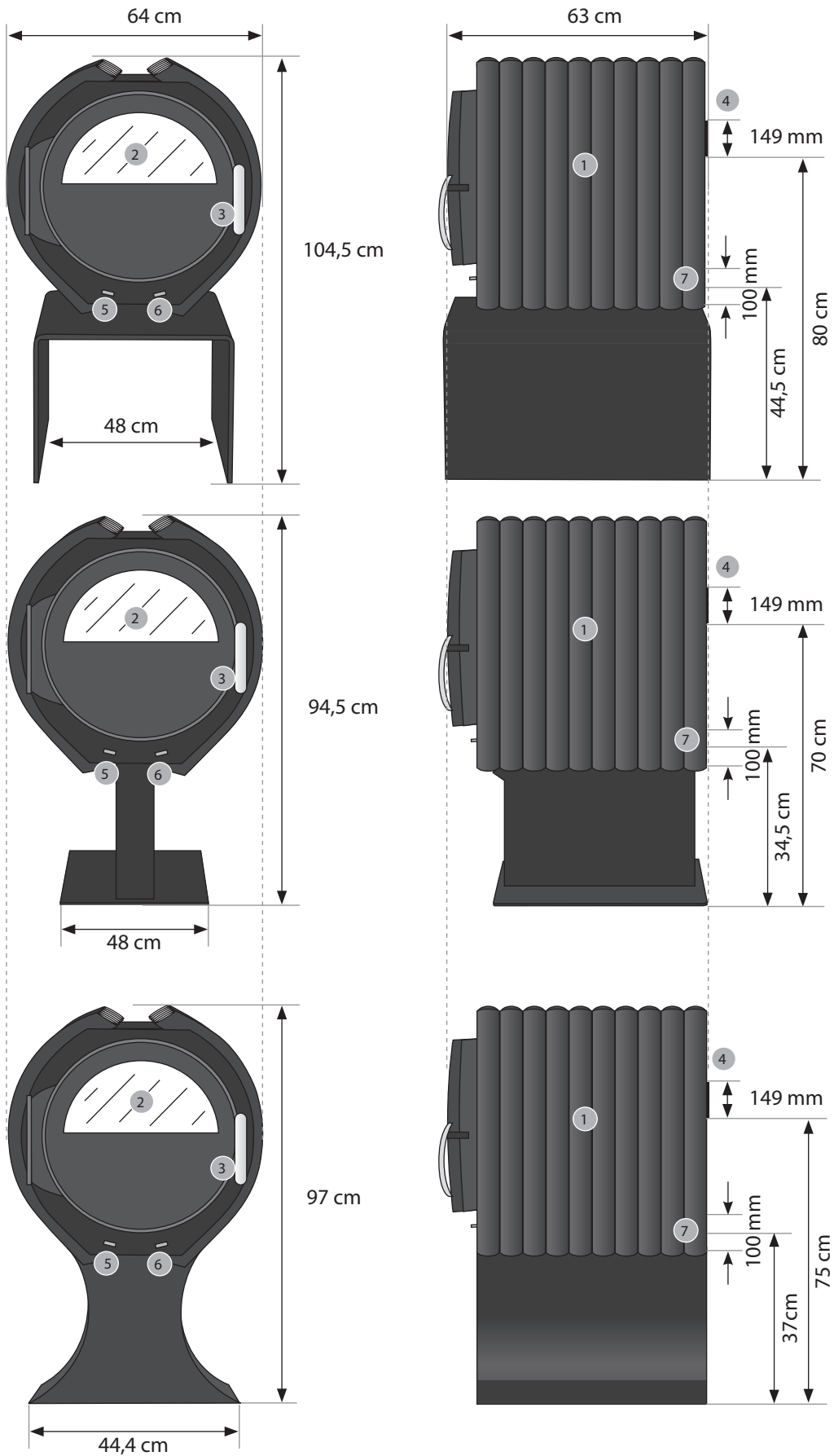


# WAVE



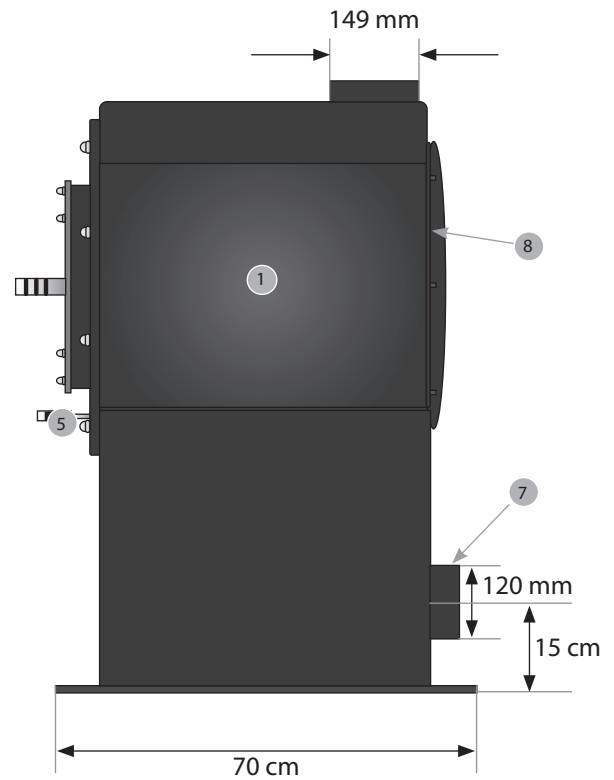
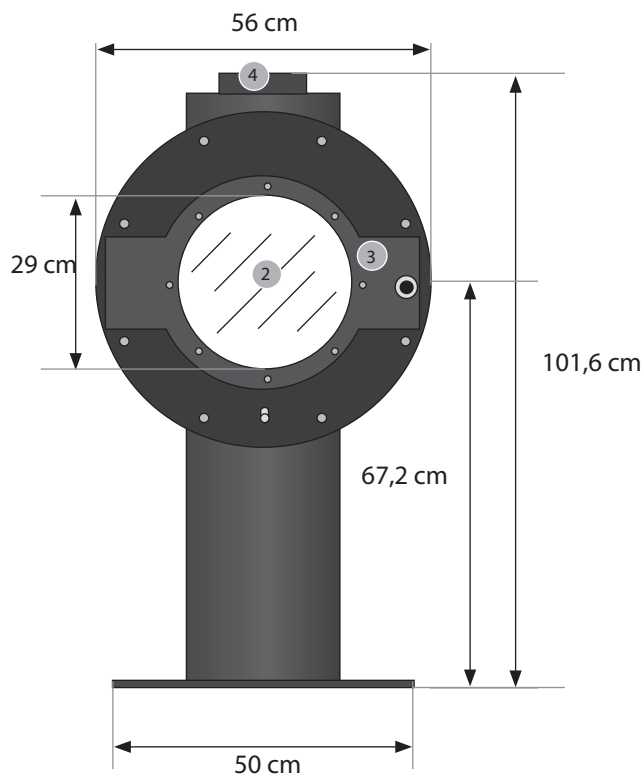
# TUBE mit Podest Bridge, Tower und Wing

DE

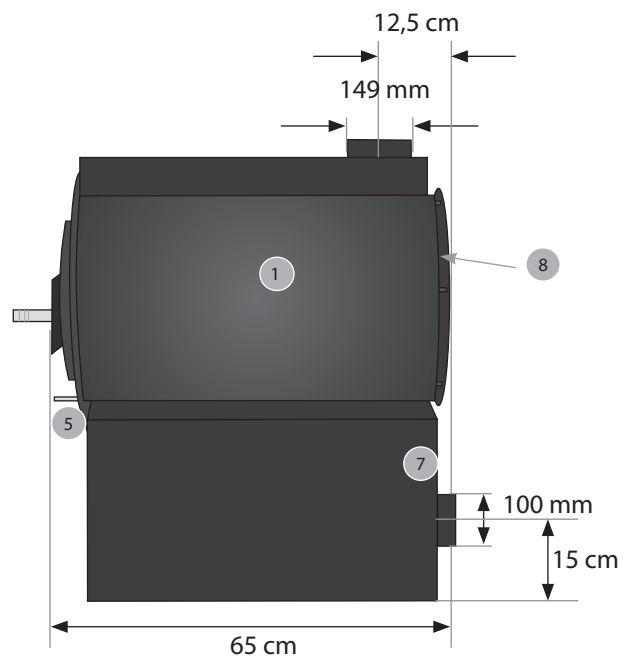
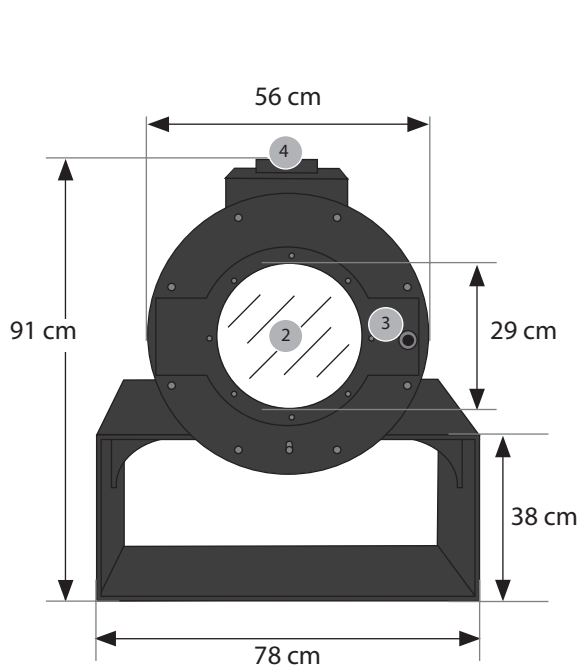




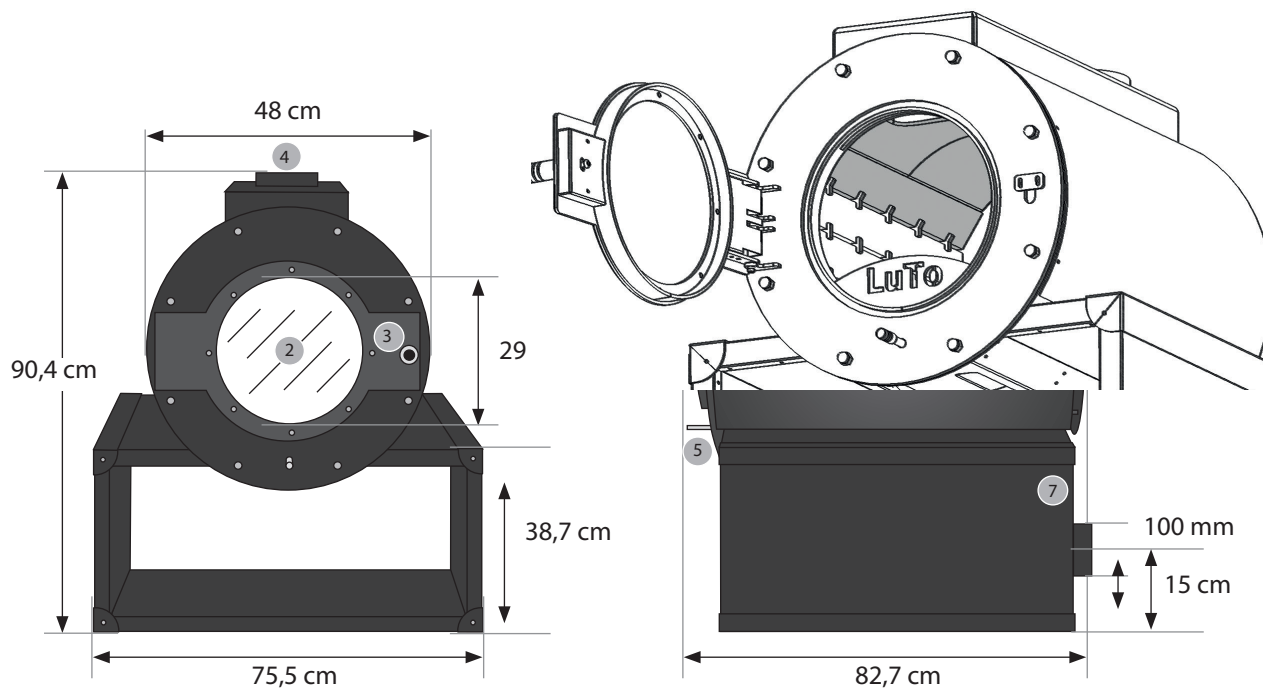
# LUTΩ VIII TOWER



# LUTΩ VIII



# LUTΩ XV

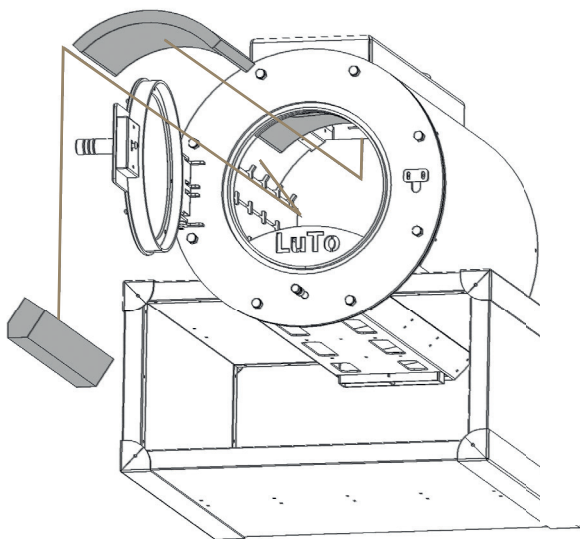
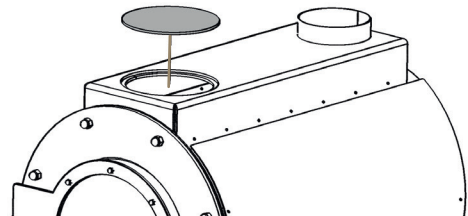


### Kanuk Design LuTo Keramik einsetzen

**Tip:** Tragen Sie Handschuhe zum Schutz vor Verschmutzungen und zum besseren Halt der Rauchumlenkplatten.

**Diese Anleitung gilt nur für den LuTo XV. Im LuTo VIII ist nur eine Umlenkplatte montiert. Zum Einlegen der Rauchumlenkplatte holen Sie sich unbedingt eine zweite Person zur Hilfe.**

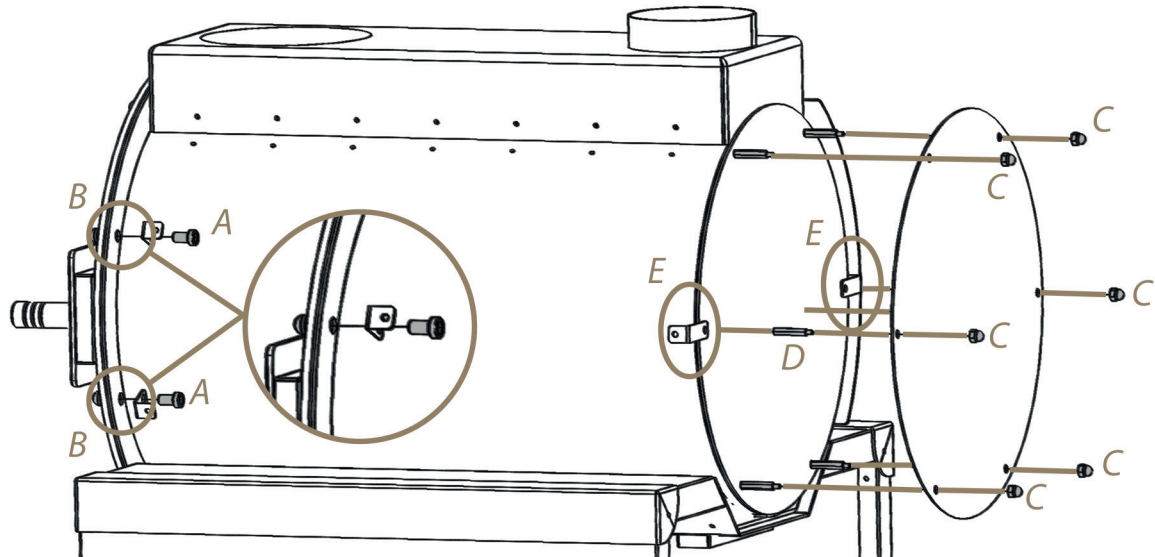
Um die Rauchumlenkplatte einlegen zu können, entnehmen Sie als erstes die runde Stahlplatte auf der Oberseite des Kaminofens.



Die vordere Rauchumlenkplatte ist bereits im Dom des Brennraumes eingesetzt. Person 1 hebt diese durch die Öffnung in der Oberseite des Kaminofens nach oben, damit Person 2 im Brennraum den oberen linken oder rechten Feuerraumstein vorsichtig mit beiden Händen entnehmen kann. Nun legt Person 2 die geschlossene Rauchumlenkplatte in den Brennraum, hebt sie mit beiden Händen an und schiebt sie ans Ende der Brennkammer.

Person 1 übernimmt nun zusätzlich zur vorderen noch die hintere Keramikplatte und hält von oben durch die runde Öffnung beide Rauchumlenkplatten, währenddessen setzt Person 2 den Seitenstein wieder ein. Beachten Sie dabei, dass die Abstandshalter gleichmäßig auf der Keramik verteilt sind und lassen Sie anschließend die Rauchumlenkplatten los. Es ist darauf zu achten, dass alle Keramikteile (Boden, Seiten, Umlenkplatte) nach hinten an die Rückwand geschoben sein müssen

### Kanuk Design LuTo Seitenblech montieren



#### **Schritt I - Befestigung der beiden Winkel an der Frontseite**

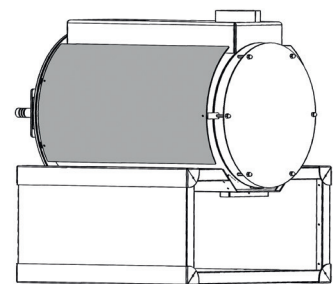
Zur Installation der Befestigungswinkel müssen die Innensechskantschrauben (A) demontiert werden. Dazu benötigen Sie einen 19er Ring- oder Maulschlüssel um die Hutmuttern (B) zu kontern sowie einen Inbusschlüssel der Größe 10 für die Demontage der Innensechskantschrauben. Nun stecken Sie die im Lieferumfang der Seitenverkleidung enthaltenen Winkel auf die Innensechskantschrauben (A) und ziehen diese handfest an.

#### **Schritt II - Befestigung des Winkels an der Rückseite**

Lösen Sie als erstes mit einem 13er Ring- oder Maulschlüssel alle sechs Hutmuttern (C) der Hitzeschutzplatte auf der Rückseite des Ofens. Ziehen Sie das Hitzeschutzblech von den Schrauben und stellen es beiseite. Nun entfernen Sie die mittleren Verlängerungsmuttern (D) und befestigen am Korpus (E) die Winkel für das Seitenblech. Drehen Sie die Verlängerungsmutter nur handfest, um das Seitenblech ausrichten zu können.

#### **Schritt III - Seitenblech anhalten und Ausrichtung der Winkel, Endmontage**

Halten Sie das Seitenblech an den Kaminofen und richten Sie den Winkel zu den Bohrungen aus. Ziehen Sie nun die Innensechskantschrauben und die rückseitigen Hutmuttern wieder fest. Im Anschluss lassen sich die Seitenbleche sowie das Hitzeschutzblech an den Winkeln befestigen.



### Selbstschließende Tür Bauart I

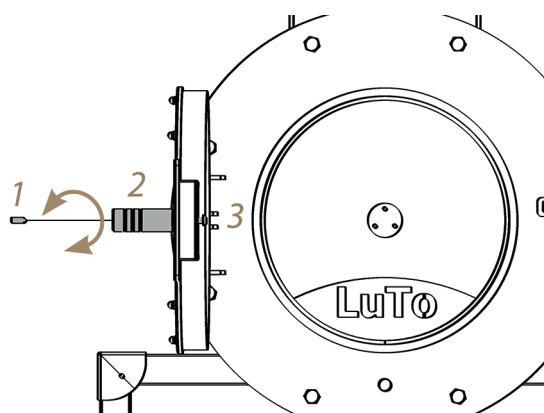
Der Kanuk Design LuTo ist in der Grundversion bereits mit einer selbstschließenden Tür ausgerüstet. Der Mechanismus ist so gestaltet, dass sie zum Nachlegen bei einem Öffnungswinkel von 87°- 90° offen stehen bleibt. Unterschreitet sie die 87° Grenze, fällt die Tür automatisch zu, verriegelt aber nicht. Die einwandfreie Funktion ist nur bei einem in Waage ausgerichteten LuTo Kaminofen gewährleistet. Die Kanuk Design Öfen Bank, Hang, Stand, Tower, Tube und Wave haben keine selbstschließende Tür und können auch nicht nachgerüstet werden.

## Verschlusseinstellung - Kanuk Design LuTo

Im Laufe der Zeit verschleßen einige Teile des Ofens und dehnen sich durch die Temperaturschwankungen aus. Neben der Dichtung kann dies auch am Metall der Fall sein. Dies macht es unter Umständen notwendig, den Verschlussbolzen nachzustellen.

### Anleitung

Drehen Sie die Madenschraube (1) mit einem langen Imbusschlüssel heraus. Lösen Sie durch Drehen gegen den Uhrzeigersinn den Griff (2) - nun lässt sich auch der Verschlussbolzen (3) heraus- und hineinschrauben, um den Anpressdruck der Tür an die Ofenfront einzustellen. Haben Sie die richtige Position gefunden, befestigen Sie den Griff (2) und die Madenschraube (1) wieder. Achten Sie stets darauf, dass die Tür dicht schließt.



## HEIZBETRIEB

### Bank, Hang, Stand, Tower, Tube, Wave:

Öffnen Sie die Primärluftklappe und die Sekundärluftklappe vollständig. Verwenden Sie zum Anheizen Anfeuerholz, das pyramidenförmig über einer Anzündhilfe aufgestellt wird, darüber legen Sie dünne Holzscheite und entzünden das Feuer. Nach dem Anbrennen können Sie die Kanuk® Design Öfen mit Holzscheiten entsprechend Tabelle 2 (Seite 28) beschicken.

### Kanuk Design LuTo:

Öffnen Sie die Primärluftklappe vollständig. Verwenden Sie zum Anheizen Feuerholz, das pyramidenförmig über einer Anzündhilfe aufgestellt wird. Darüber legen Sie dünne Holzscheite und entzünden das Feuer. Nach dem Anbrennen können Sie den Kanuk Design LuTo mit Holzscheiten entsprechend Tabelle 2 (Seite 28) beschicken. Die im Kanuk Design LuTo verbauten Keramiken sind im Auslieferungszustand noch nicht ausgebrannt und haben eine relativ hohen Flüssigkeitsanteil. Dadurch ist es bei den ersten Anheizvorgängen möglich, dass der Ofen schlecht anbrennt oder kein schönes Flammenbild entwickelt. Nach der Trocknungsphase verändern sich der Einheizvorgang und das Flammenbild merklich.

**Hinweis:** Die Kanuk® Design Öfen sind mit hochwertiger, hitzebeständiger Farbe beschichtet. Beim ersten Anheizen der Warmluftöfen kann es durch das Einbrennen der Farbe zu einer leichten Dampfbildung und Geruchsbelästigung kommen. Öffnen Sie deshalb beim ersten Anheizen Türen und Fenster.

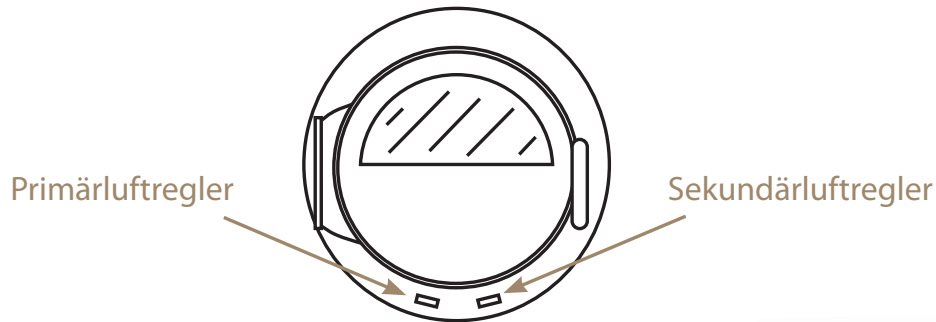
**Hinweis:** Zum Schutz des Kanuk® Design Ofens sollten Sie beim Anheizen darauf achten, dass der Ofen moderat mit Feuerholz bestückt wird, sodass sich der Kesselstahl stetig dehnen kann. Aufgrund von Unterschieden zwischen Umgebungstemperatur und Temperatur im Kaminofen kann es zu knackenden Geräuschen im Ofen kommen. Das sind normale Dehnungserscheinungen, die keinen Mangel am Produkt darstellen.

## BEDIENUNG UND WARTUNG

### Verbrennungsluftregelung

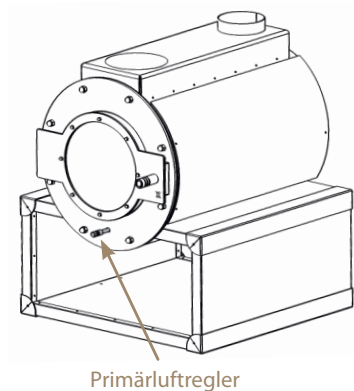
#### **Bank, Hang, Stand, Tower, Tube, Wave:**

Die Kanuk® Design Öfen sind mit Primär- und Sekundärluftöffnungen (siehe Abb.) zur Verbrennungsluftversorgung ausgestattet. Beim Anheizen und dem Betrieb mit Nennwärmeleistung müssen beide Klappen geöffnet sein. Die Sekundärluftklappe dient hauptsächlich der Scheibenspülung und sollte nur zum Gluthalten ganz oder teilweise geschlossen werden. Durch das Schließen der Sekundärklappe wird die Verbrennungsluftversorgung gedrosselt, was zu einer Erhöhung der Emissionen führen kann. Die Sekundärluftöffnungen sind aus Sicherheitsgründen nicht vollständig verschließbar.



#### **Kanuk Design LuTo:**

Der Kanuk Design LuTo ist mit einer Primärluftöffnung zur Verbrennungsluftversorgung ausgestattet. Beim Anheizen und dem Betrieb mit Nennwärmeleistung muss die Klappe geöffnet sein. Zum Gluthalten und Reduzieren der Verbrennungsluft kann die Klappe ganz oder teilweise geschlossen werden. Durch das Hineinschieben des Primärluftreglers zum Ofen hin schließt die Primärluftklappe und die Verbrennungsluftzufuhr wird gedrosselt, was zu einer Erhöhung der Emissionen führen kann.



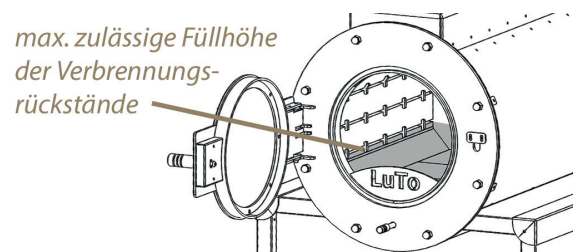
### Asche

#### **Bank, Hang, Stand, Tower, Tube, Wave:**

Verbrennungsrückstände fallen durch den im Brennkammerboden integrierten keramischen Rost in den unter dem Boden befindlichen Aschekasten, der zur Reinigung einfach herausgezogen werden kann. Achten Sie darauf, nur kalte Asche zu entleeren und in geschlossenen, nicht brennbaren Behältern zu entsorgen. Heiße Asche bzw. Glutstücke in der Asche könnten sonst zu einem Brand führen.

#### **Kanuk Design LuTo:**

Der Kanuk Design LuTo Kaminofen hat keinen Rost und keinen Aschekasten. Verbrennungsrückstände dürfen nur so lange im Ofen verbleiben, bis sie die Oberkante der ersten Keramik erreicht haben. Eine rückstandslose Entnahme der Asche ist nicht erforderlich.

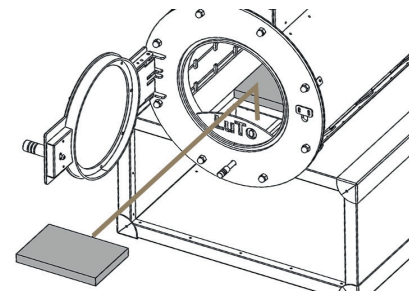


### Reinigung

Die rauchgasführenden Teile sowie die Verbindungsstücke müssen bei Verschmutzung gereinigt werden. Unabhängig davon muss die Reinigung wenigstens einmal während und nach der Heizperiode durchgeführt werden. Die Dichtschnur der Feuerraumtür ist bei Beschädigung zu ersetzen.

### Verbrennungsluftzufuhr - Kanuk Design LuTo

Um die einwandfreie Verbrennungsluftzufuhr zu gewährleisten sollte die vordere Bodenkeramik (siehe Abb.) 2-3 Mal pro Heizperiode entnommen werden, um Verbrennungsrückstände aussaugen zu können. Bei grober Verschmutzung können die seitlichen Keramikteile durch einfaches Anheben ausgebaut werden (von oben beginnen).



### Abgasleitung - Kanuk Design LuTo

Der Kanuk Design LuTo verfügt über ein Abgaszugsystem, in dem sich aufgrund der Abgasführung Verbrennungsrückstände ablagern können. Um einen uneingeschränkten Betrieb zu gewährleisten, ist die gesamte Rückwand des Kaminofens demontierbar. Wir empfehlen je nach Nutzungsintensität des Kanuk Design LuTo ein Reinigungsintervall von 1-5 Mal pro Heizperiode. Der Boden des Abgaszugsystems kann nach vollständigem Auskühlen des Ofens bequem ausgesaugt werden.

### Hinweis bei Schornsteinbrand

Bei der Verwendung von falschem oder zu feuchtem Brennstoff kann es aufgrund von Ablagerungen im Schornstein zu einem Schornsteinbrand kommen. Schließen Sie umgehend die Luftzufuhr am Kaminofen und setzen Sie sich mit der Feuerwehr sowie dem zuständigen Schornsteinfeger in Verbindung. Nach dem Ausbrennen des Schornsteines sollte dieser von einem Fachmann auf Beschädigungen bzw. Undichtigkeiten überprüft werden.

### Verfahren bei Störfällen - sichere Außerbetriebnahme

In wenigen Fällen kann selbst ein Lockfeuer keinen Zug im Schornstein erzeugen. Hierzu sollten Sie sich mit Ihrem zuständigen Schornsteinfeger in Verbindung setzen und keinesfalls ein größeres Feuer entzünden. Sollten Rauchgase aus dem Kaminofen treten, kontaktieren Sie ebenfalls den Schornsteinfeger und öffnen schnellstmöglich alle Fenster, um für eine ausreichende Belüftung zu sorgen.

## GEWÄHRLEISTUNG

Endverbraucher haben einen 2-jährigen Gewährleistungsanspruch nach dem BGB. Bei gewerblichem Einsatz verringert sich dieser auf 12 Monate. Grundsätzlich sind Sichtscheiben, Keramikdichtschnüre sowie Brennraumauskleidung Verschleißteile deren gebrauchsbedingte Abnutzung keinen Gewährleistungsfall darstellt. Insbesondere können Haarrisse in der Brennraumkeramik nutzungsbedingt auftreten, was die Funktion jedoch in keiner Weise beeinträchtigt. Wir weisen darauf hin, dass übliche, allein alters- und/oder nutzungsbedingte Verschleißerscheinungen, die erst nach Gefahrübergang auftreten, grundsätzlich keinen Mangel der Ware darstellen. Bei bestimmungsgemäßen Gebrauch unserer Produkte sind derartige Verschleißerscheinungen insbesondere an sämtlichen feuerberührenden Bauteilen möglich. Falls es tatsächlich einmal zu einem Schaden kommt, wenden Sie sich zunächst an Ihren Kanuk® Original Vertragspartner. Grundsätzlich sind für eine Bearbeitung Fotografien des fehlerhaften Bauteils und des jeweiligen Aufstellorts inkl. Abgasanlage, feuertechnische Bemessung des Schornsteines durch eine Berechnung sowie das Abnahmeprotokoll des Schornsteinfegers notwendig. Außerdem ist die Produktionsnummer und eine detaillierte Fehlerbeschreibung erforderlich. Fordern Sie dafür bei Ihrem Vertragspartner das Formblatt an. Für die Kanuk® Original Öfen dürfen ausschließlich Originalersatzteile oder vom Hersteller zugelassene Ersatzteile und Zubehör benutzt werden. Nicht bestimmungsgemäßer Gebrauch der Ware sowie die Nichtbeachtung dieser Anleitung können zum Verlust des Gewährleistungsanspruches führen.

### Warnung vor nicht erlaubter Veränderung der Feuerstätte

Die bestimmungsgemäße Verwendung wird in dieser Bedienungsanleitung erklärt. Jede andere Verwendung gilt als nicht bestimmungsgemäß. Für hieraus resultierende Schäden übernehmen wir keine Haftung. Zur bestimmungsgemäßen Verwendung gehört auch die Einhaltung der Bedienungs- und Montageanweisungen. Unerlaubte Eingriffe und Veränderungen am Gerät führen zum Erlöschen der Betriebserlaubnis. Lassen Sie ihren Kanuk® Original Warmluftofen regelmäßig auf seine ordnungsgemäße Funktionalität von Ihren Fachmann prüfen und beachten Sie, dass der Kanuk® eine Zeitbrandfeuerstätte ist.

## ENTSORGUNG

Um den Kaminofen ordnungsgemäß zu entsorgen, wenden Sie sich bitte an Ihr lokales Entsorgungsunternehmen. Wir empfehlen, die feuerberührten Komponenten des Kaminofens wie Glas, Brennkammer, Roste, Feuerraumauskleidung (Keramott), Keramik, Sensoren, Umlenkplatten herauszunehmen und im Hausmüll zu entsorgen.

### **Keramik-/Schamotteteile**

Bauteile aus Keramik/Schamotte entnehmen. Falls vorhanden, müssen Befestigungselemente vorher entfernt werden. Feuer- bzw. abgasberührte Bauteile aus Keramik oder Schamotte müssen entsorgt werden. Eine Wiederverwendung oder ein Recycling ist nicht möglich. Lokale Entsorgungsmöglichkeiten müssen beachtet werden.

### **Stahlblech**

Die Komponenten des Gerätes aus Stahlblech durch mechanisches Zerkleinern demontieren. Falls vorhanden, Dichtungen vorher entfernen. Die Stahlblechteile als Metallschrott entsorgen. Lokale Entsorgungsmöglichkeiten müssen beachtet werden.

### **Dichtungen (Glasfaser)**

Die Dichtungen mechanisch aus dem Gerät entfernen. Diese Komponenten dürfen nicht über den Restmüll entsorgt werden, da Glasfaserabfall nicht durch Verbrennung zerstört werden kann. Dichtungen als Glas- und Keramikfasern (künstliche Mineralfasern (KMF)) entsorgen. Lokale Entsorgungsmöglichkeiten müssen beachtet werden.

### **Griffe und Deko-Elemente aus Metall**

Falls vorhanden, Griffe und Deko-Elemente aus Metall ab- bzw. ausbauen und als Metallschrott entsorgen. Lokale Entsorgungsmöglichkeiten müssen beachtet werden.



## ECO DESIGN

Kanuk GmbH • Obercunnersdorfer Straße 4 • 01774 Klingenberg		
Technische Parameter für Einzelraumheizgeräte für feste Brennstoffe gemäß den deligierten Verordnungen (EU) 2015/1185 sowie 2015/1186 zur Ergänzung der Richtlinie 2010/30/EU		
Modellkennung(en):	Kanuk® Design LuTo VIII	
Harmonisierte technische Spezifikation	DIN EN 13240:2005-10	
Indirekte Heizfunktion:	nein	
Direkte Wärmeleistung:	8 kW	
Brennstoff	Bevorzugter Brennstoff	Sonstige geeignete Brennstoffe
Scheitholz, Feuchtigkeitsgehalt ≤ 25 %	ja	nein
Pressholz, Feuchtigkeitsgehalt < 12 %	nein	nein
Sonstige holzartige Biomasse	nein	nein
Nicht-holzartige Biomasse	nein	nein
Anthrazit und Trockendampfkohle	nein	nein
Steinkohlenkoks	nein	nein
Schwelkoks	nein	nein
Bituminöse Kohle	nein	nein
Braunkohlenbriketts	nein	nein
Torfbriketts	nein	nein
Briketts aus einer Mischung aus fossilen Brennstoffen	nein	nein
Sonstige fossile Brennstoffe	nein	nein
Briketts aus einer Mischung aus Biomasse und fossilen Brennstoffen	nein	nein
Sonstige Mischung aus Biomasse und festen Brennstoffen	nein	nein
Raumheizungs-Emissionen bei Nennwärmeleistung		
Feinstaub (PM)	38	mg/m <sup>3</sup>
Gasförmig gebundener Kohlenstoff (OGC)	18	mg/m <sup>3</sup>
Kohlenmonoxid (CO)	578	mg/m <sup>3</sup>
Stickstoffoxid (NO <sub>x</sub> )	115	mg/m <sup>3</sup>
Eigenschaften beim ausschließlichen Betrieb mit dem bevorzugten Brennstoff		
Raumheizungs- Jahresnutzungsgrad in %	77	%
Energieeffizienzindex (EEI)	112	
Wärmeleistung		
Nennwärmeleistung	8	kW
Mindestwärmeleistung (Richtwert)	N.A.	kW
Brennstoff -Wirkungsgrad (auf Grundlage des NCV)		
Brennstoff -Wirkungsgrad bei Nennwärmeleistung	85,5	%
Brennstoff -Wirkungsgrad bei Mindestwärmeleistung (Richtwert)	N.A.	%
Das notifizierte Prüflabor hat nach System 3 die Erstprüfung durchgeführt		
Prüflabor	Fraunhofer Institut, Stuttgart	
Prüflabor Nr.	D-PL-11140-18-00	
Prüfbericht Nr.	P8-003/2020 und P8-004/2020	



Kanuk GmbH • Obercunnersdorfer Straße 4 • 01774 Klingenberg		
<b>Technische Parameter für Einzelraumheizgeräte für feste Brennstoffe gemäß den deligierten Verordnungen (EU) 2015/1185 sowie 2015/1186 zur Ergänzung der Richtlinie 2010/30/EU</b>		
Modellkennung(en):	Kanuk® Design LuTo XV	
Harmonisierte technische Spezifikation	DIN EN 13240:2005-10	
Indirekte Heizfunktion:	nein	
Direkte Wärmeleistung:	15 kW	
<b>Brennstoff</b>	<b>Bevorzugter Brennstoff</b>	<b>Sonstige geeignete Brennstoffe</b>
Scheitholz, Feuchtigkeitsgehalt ≤ 25 %	ja	nein
Pressholz, Feuchtigkeitsgehalt < 12 %	nein	nein
Sonstige holzartige Biomasse	nein	nein
Nicht-holzartige Biomasse	nein	nein
Anthrazit und Trockendampfkohle	nein	nein
Steinkohlenkoks	nein	nein
Schwelkoks	nein	nein
Bituminöse Kohle	nein	nein
Braunkohlenbriketts	nein	nein
Torfbriketts	nein	nein
Briketts aus einer Mischung aus fossilen Brennstoffen	nein	nein
Sonstige fossile Brennstoffe	nein	nein
Briketts aus einer Mischung aus Biomasse und fossilen Brennstoffen	nein	nein
Sonstige Mischung aus Biomasse und festen Brennstoffen	nein	nein
<b>Raumheizungs-Emissionen bei Nennwärmeleistung</b>		
Feinstaub (PM)	40	mg/m <sup>3</sup>
Gasförmig gebundener Kohlenstoff (OGC)	51	mg/m <sup>3</sup>
Kohlenmonoxid (CO)	646	mg/m <sup>3</sup>
Stickstoffoxid (NOx)	143	mg/m <sup>3</sup>
<b>Eigenschaften beim ausschließlichen Betrieb mit dem bevorzugten Brennstoff</b>		
Raumheizungs- Jahresnutzungsgrad in %	72	%
Energieeffizienzindex (EEI)	105	
<b>Wärmeleistung</b>		
Nennwärmeleistung	15	kW
Mindestwärmeleistung (Richtwert)	N.A.	kW
<b>Brennstoff -Wirkungsgrad (auf Grundlage des NCV)</b>		
Brennstoff -Wirkungsgrad bei Nennwärmeleistung	80	%
Brennstoff -Wirkungsgrad bei Mindestwärmeleistung (Richtwert)	N.A.	%
<b>Das notifizierte Prüflabor hat nach System 3 die Erstprüfung durchgeführt</b>		
Prüflabor	Fraunhofer Institut, Stuttgart	
Prüflabor Nr.	D-PL-11140-18-00	
Prüfbericht Nr.	P8-012/2018 und P8-013/2018	

Kanuk GmbH • Obercunnersdorfer Straße 4 • 01774 Klingenberg		
Technische Parameter für Einzelraumheizgeräte für feste Brennstoffe gemäß den deligierten Verordnungen (EU) 2015/1185 sowie 2015/1186 zur Ergänzung der Richtlinie 2010/30/EU		
Modellkennung(en):	Kanuk® Design Bank	
Harmonisierte technische Spezifikation	DIN EN 13240:2005-10	
Indirekte Heizfunktion:	nein	
Direkte Wärmeleistung:	8 kW	
Brennstoff	Bevorzugter Brennstoff	Sonstige geeignete Brennstoffe
Scheitholz, Feuchtigkeitsgehalt ≤ 25 %	ja	nein
Pressholz, Feuchtigkeitsgehalt < 12 %	nein	nein
Sonstige holzartige Biomasse	nein	nein
Nicht-holzartige Biomasse	nein	nein
Anthrazit und Trockendampfkohle	nein	nein
Steinkohlenkoks	nein	nein
Schwelkoks	nein	nein
Bituminöse Kohle	nein	nein
Braunkohlenbriketts	nein	nein
Torfbriketts	nein	nein
Briketts aus einer Mischung aus fossilen Brennstoffen	nein	nein
Sonstige fossile Brennstoffe	nein	nein
Briketts aus einer Mischung aus Biomasse und fossilen Brennstoffen	nein	nein
Sonstige Mischung aus Biomasse und festen Brennstoffen	nein	nein
Raumheizungs-Emissionen bei Nennwärmeleistung		
Feinstaub (PM)	25	mg/m <sup>3</sup>
Gasförmig gebundener Kohlenstoff (OGC)	51	mg/m <sup>3</sup>
Kohlenmonoxid (CO)	781	mg/m <sup>3</sup>
Stickstoffoxid (NO <sub>x</sub> )	130	mg/m <sup>3</sup>
Eigenschaften beim ausschließlichen Betrieb mit dem bevorzugten Brennstoff		
Raumheizungs- Jahresnutzungsgrad in %	76,5	%
Energieeffizienzindex (EEI)	111	
Wärmeleistung		
Nennwärmeleistung	8	kW
Mindestwärmeleistung (Richtwert)	N.A.	kW
Brennstoff -Wirkungsgrad (auf Grundlage des NCV)		
Brennstoff -Wirkungsgrad bei Nennwärmeleistung	85	%
Brennstoff -Wirkungsgrad bei Mindestwärmeleistung (Richtwert)	N.A.	%
Das notifizierte Prüflabor hat nach System 3 die Erstprüfung durchgeführt		
Prüflabor	Fraunhofer Institut, Stuttgart	
Prüflabor Nr.	D-PL-11140-18-00	
Prüfbericht Nr.	P8-056/2015 und P8-057/2015	

Kanuk GmbH • Obercunnersdorfer Straße 4 • 01774 Klingenberg		
<b>Technische Parameter für Einzelraumheizgeräte für feste Brennstoffe gemäß den deligierten Verordnungen (EU) 2015/1185 sowie 2015/1186 zur Ergänzung der Richtlinie 2010/30/EU</b>		
Modellkennung(en):	Kanuk® Design Hang	
Harmonisierte technische Spezifikation	DIN EN 13240:2005-10	
Indirekte Heizfunktion:	nein	
Direkte Wärmeleistung:	8 kW	
<b>Brennstoff</b>	<b>Bevorzugter Brennstoff</b>	<b>Sonstige geeignete Brennstoffe</b>
Scheitholz, Feuchtigkeitsgehalt ≤ 25 %	ja	nein
Pressholz, Feuchtigkeitsgehalt < 12 %	nein	nein
Sonstige holzartige Biomasse	nein	nein
Nicht-holzartige Biomasse	nein	nein
Anthrazit und Trockendampfkohle	nein	nein
Steinkohlenkoks	nein	nein
Schwelkoks	nein	nein
Bituminöse Kohle	nein	nein
Braunkohlenbriketts	nein	nein
Torfbriketts	nein	nein
Briketts aus einer Mischung aus fossilen Brennstoffen	nein	nein
Sonstige fossile Brennstoffe	nein	nein
Briketts aus einer Mischung aus Biomasse und fossilen Brennstoffen	nein	nein
Sonstige Mischung aus Biomasse und festen Brennstoffen	nein	nein
<b>Raumheizungs-Emissionen bei Nennwärmeleistung</b>		
Feinstaub (PM)	25	mg/m <sup>3</sup>
Gasförmig gebundener Kohlenstoff (OGC)	51	mg/m <sup>3</sup>
Kohlenmonoxid (CO)	781	mg/m <sup>3</sup>
Stickstoffoxid (NO <sub>x</sub> )	130	mg/m <sup>3</sup>
<b>Eigenschaften beim ausschließlichen Betrieb mit dem bevorzugten Brennstoff</b>		
Raumheizungs- Jahresnutzungsgrad in %	76,5	%
Energieeffizienzindex (EEI)	111	
<b>Wärmeleistung</b>		
Nennwärmeleistung	8	kW
Mindestwärmeleistung (Richtwert)	N.A.	kW
<b>Brennstoff -Wirkungsgrad (auf Grundlage des NCV)</b>		
Brennstoff -Wirkungsgrad bei Nennwärmeleistung	85	%
Brennstoff -Wirkungsgrad bei Mindestwärmeleistung (Richtwert)	N.A.	%
<b>Das notifizierte Prüflabor hat nach System 3 die Erstprüfung durchgeführt</b>		
Prüflabor	Fraunhofer Institut, Stuttgart	
Prüflabor Nr.	D-PL-11140-18-00	
Prüfbericht Nr.	P8-056/2015 und P8-057/2015	

Kanuk GmbH • Obercunnersdorfer Straße 4 • 01774 Klingenberg		
Technische Parameter für Einzelraumheizgeräte für feste Brennstoffe gemäß den delegierten Verordnungen (EU) 2015/1185 sowie 2015/1186 zur Ergänzung der Richtlinie 2010/30/EU		
Modellkennung(en):	Kanuk® Design Stand	
Harmonisierte technische Spezifikation	DIN EN 13240:2005-10	
Indirekte Heizfunktion:	nein	
Direkte Wärmeleistung:	8 kW	
Brennstoff	Bevorzugter Brennstoff	Sonstige geeignete Brennstoffe
Scheitholz, Feuchtigkeitsgehalt ≤ 25 %	ja	nein
Pressholz, Feuchtigkeitsgehalt < 12 %	nein	nein
Sonstige holzartige Biomasse	nein	nein
Nicht-holzartige Biomasse	nein	nein
Anthrazit und Trockendampfkohle	nein	nein
Steinkohlenkoks	nein	nein
Schwelkoks	nein	nein
Bituminöse Kohle	nein	nein
Braunkohlenbriketts	nein	nein
Torfbriketts	nein	nein
Briketts aus einer Mischung aus fossilen Brennstoffen	nein	nein
Sonstige fossile Brennstoffe	nein	nein
Briketts aus einer Mischung aus Biomasse und fossilen Brennstoffen	nein	nein
Sonstige Mischung aus Biomasse und festen Brennstoffen	nein	nein
Raumheizungs-Emissionen bei Nennwärmeleistung		
Feinstaub (PM)	25	mg/m <sup>3</sup>
Gasförmig gebundener Kohlenstoff (OGC)	51	mg/m <sup>3</sup>
Kohlenmonoxid (CO)	781	mg/m <sup>3</sup>
Stickstoffoxid (NO <sub>x</sub> )	130	mg/m <sup>3</sup>
Eigenschaften beim ausschließlichen Betrieb mit dem bevorzugten Brennstoff		
Raumheizungs- Jahresnutzungsgrad in %	76,5	%
Energieeffizienzindex (EEI)	111	
Wärmeleistung		
Nennwärmeleistung	8	kW
Mindestwärmeleistung (Richtwert)	N.A.	kW
Brennstoff -Wirkungsgrad (auf Grundlage des NCV)		
Brennstoff -Wirkungsgrad bei Nennwärmeleistung	85	%
Brennstoff -Wirkungsgrad bei Mindestwärmeleistung (Richtwert)	N.A.	%
Das notifizierte Prüflabor hat nach System 3 die Erstprüfung durchgeführt		
Prüflabor	Fraunhofer Institut, Stuttgart	
Prüflabor Nr.	D-PL-11140-18-00	
Prüfbericht Nr.	P8-056/2015 und P8-057/2015	

Kanuk GmbH • Obercunnersdorfer Straße 4 • 01774 Klingenberg		
<b>Technische Parameter für Einzelraumheizgeräte für feste Brennstoffe gemäß den deligierten Verordnungen (EU) 2015/1185 sowie 2015/1186 zur Ergänzung der Richtlinie 2010/30/EU</b>		
Modellkennung(en):	Kanuk® Design Tower	
Harmonisierte technische Spezifikation	DIN EN 13240:2005-10	
Indirekte Heizfunktion:	nein	
Direkte Wärmeleistung:	8 kW	
<b>Brennstoff</b>	<b>Bevorzugter Brennstoff</b>	<b>Sonstige geeignete Brennstoffe</b>
Scheitholz, Feuchtigkeitsgehalt ≤ 25 %	ja	nein
Pressholz, Feuchtigkeitsgehalt < 12 %	nein	nein
Sonstige holzartige Biomasse	nein	nein
Nicht-holzartige Biomasse	nein	nein
Anthrazit und Trockendampfkohle	nein	nein
Steinkohlenkoks	nein	nein
Schwelkoks	nein	nein
Bituminöse Kohle	nein	nein
Braunkohlenbriketts	nein	nein
Torfbriketts	nein	nein
Briketts aus einer Mischung aus fossilen Brennstoffen	nein	nein
Sonstige fossile Brennstoffe	nein	nein
Briketts aus einer Mischung aus Biomasse und fossilen Brennstoffen	nein	nein
Sonstige Mischung aus Biomasse und festen Brennstoffen	nein	nein
<b>Raumheizungs-Emissionen bei Nennwärmeleistung</b>		
Feinstaub (PM)	25	mg/m <sup>3</sup>
Gasförmig gebundener Kohlenstoff (OGC)	51	mg/m <sup>3</sup>
Kohlenmonoxid (CO)	781	mg/m <sup>3</sup>
Stickstoffoxid (NOx)	130	mg/m <sup>3</sup>
<b>Eigenschaften beim ausschließlichen Betrieb mit dem bevorzugten Brennstoff</b>		
Raumheizungs- Jahresnutzungsgrad in %	76,5	%
Energieeffizienzindex (EEI)	111	
<b>Wärmeleistung</b>		
Nennwärmeleistung	8	kW
Mindestwärmeleistung (Richtwert)	N.A.	kW
<b>Brennstoff -Wirkungsgrad (auf Grundlage des NCV)</b>		
Brennstoff -Wirkungsgrad bei Nennwärmeleistung	85	%
Brennstoff -Wirkungsgrad bei Mindestwärmeleistung (Richtwert)	N.A.	%
<b>Das notifizierte Prüflabor hat nach System 3 die Erstprüfung durchgeführt</b>		
Prüflabor	Fraunhofer Institut, Stuttgart	
Prüflabor Nr.	D-PL-11140-18-00	
Prüfbericht Nr.	P8-056/2015 und P8-057/2015	

Kanuk GmbH • Obercunnersdorfer Straße 4 • 01774 Klingenberg		
Technische Parameter für Einzelraumheizgeräte für feste Brennstoffe gemäß den delegierten Verordnungen (EU) 2015/1185 sowie 2015/1186 zur Ergänzung der Richtlinie 2010/30/EU		
Modellkennung(en):	Kanuk® Design Tube	
Harmonisierte technische Spezifikation	DIN EN 13240:2005-10	
Indirekte Heizfunktion:	nein	
Direkte Wärmeleistung:	8 kW	
Brennstoff	Bevorzugter Brennstoff	Sonstige geeignete Brennstoffe
Scheitholz, Feuchtigkeitsgehalt ≤ 25 %	ja	nein
Pressholz, Feuchtigkeitsgehalt < 12 %	nein	nein
Sonstige holzartige Biomasse	nein	nein
Nicht-holzartige Biomasse	nein	nein
Anthrazit und Trockendampfkohle	nein	nein
Steinkohlenkoks	nein	nein
Schwelkoks	nein	nein
Bituminöse Kohle	nein	nein
Braunkohlenbriketts	nein	nein
Torfbriketts	nein	nein
Briketts aus einer Mischung aus fossilen Brennstoffen	nein	nein
Sonstige fossile Brennstoffe	nein	nein
Briketts aus einer Mischung aus Biomasse und fossilen Brennstoffen	nein	nein
Sonstige Mischung aus Biomasse und festen Brennstoffen	nein	nein
Raumheizungs-Emissionen bei Nennwärmeleistung		
Feinstaub (PM)	25	mg/m <sup>3</sup>
Gasförmig gebundener Kohlenstoff (OGC)	51	mg/m <sup>3</sup>
Kohlenmonoxid (CO)	781	mg/m <sup>3</sup>
Stickstoffoxid (NO <sub>x</sub> )	130	mg/m <sup>3</sup>
Eigenschaften beim ausschließlichen Betrieb mit dem bevorzugten Brennstoff		
Raumheizungs- Jahresnutzungsgrad in %	76,5	%
Energieeffizienzindex (EEI)	111	
Wärmeleistung		
Nennwärmeleistung	8	kW
Mindestwärmeleistung (Richtwert)	N.A.	kW
Brennstoff -Wirkungsgrad (auf Grundlage des NCV)		
Brennstoff -Wirkungsgrad bei Nennwärmeleistung	85	%
Brennstoff -Wirkungsgrad bei Mindestwärmeleistung (Richtwert)	N.A.	%
Das notifizierte Prüflabor hat nach System 3 die Erstprüfung durchgeführt		
Prüflabor	Fraunhofer Institut, Stuttgart	
Prüflabor Nr.	D-PL-11140-18-00	
Prüfbericht Nr.	P8-056/2015 und P8-057/2015	

Kanuk GmbH • Obercunnersdorfer Straße 4 • 01774 Klingenberg		
<b>Technische Parameter für Einzelraumheizgeräte für feste Brennstoffe gemäß den deligierten Verordnungen (EU) 2015/1185 sowie 2015/1186 zur Ergänzung der Richtlinie 2010/30/EU</b>		
Modellkennung(en):	Kanuk® Design Wave	
Harmonisierte technische Spezifikation	DIN EN 13240:2005-10	
Indirekte Heizfunktion:	nein	
Direkte Wärmeleistung:	8 kW	
<b>Brennstoff</b>	<b>Bevorzugter Brennstoff</b>	<b>Sonstige geeignete Brennstoffe</b>
Scheitholz, Feuchtigkeitsgehalt ≤ 25 %	ja	nein
Pressholz, Feuchtigkeitsgehalt < 12 %	nein	nein
Sonstige holzartige Biomasse	nein	nein
Nicht-holzartige Biomasse	nein	nein
Anthrazit und Trockendampfkohle	nein	nein
Steinkohlenkoks	nein	nein
Schwelkoks	nein	nein
Bituminöse Kohle	nein	nein
Braunkohlenbriketts	nein	nein
Torfbriketts	nein	nein
Briketts aus einer Mischung aus fossilen Brennstoffen	nein	nein
Sonstige fossile Brennstoffe	nein	nein
Briketts aus einer Mischung aus Biomasse und fossilen Brennstoffen	nein	nein
Sonstige Mischung aus Biomasse und festen Brennstoffen	nein	nein
<b>Raumheizungs-Emissionen bei Nennwärmeleistung</b>		
Feinstaub (PM)	25	mg/m <sup>3</sup>
Gasförmig gebundener Kohlenstoff (OGC)	51	mg/m <sup>3</sup>
Kohlenmonoxid (CO)	781	mg/m <sup>3</sup>
Stickstoffoxid (NO <sub>x</sub> )	130	mg/m <sup>3</sup>
<b>Eigenschaften beim ausschließlichen Betrieb mit dem bevorzugten Brennstoff</b>		
Raumheizungs- Jahresnutzungsgrad in %	76,5	%
Energieeffizienzindex (EEI)	111	
<b>Wärmeleistung</b>		
Nennwärmeleistung	8	kW
Mindestwärmeleistung (Richtwert)	N.A.	kW
<b>Brennstoff -Wirkungsgrad (auf Grundlage des NCV)</b>		
Brennstoff -Wirkungsgrad bei Nennwärmeleistung	85	%
Brennstoff -Wirkungsgrad bei Mindestwärmeleistung (Richtwert)	N.A.	%
<b>Das notifizierte Prüflabor hat nach System 3 die Erstprüfung durchgeführt</b>		
Prüflabor	Fraunhofer Institut, Stuttgart	
Prüflabor Nr.	D-PL-11140-18-00	
Prüfbericht Nr.	P8-056/2015 und P8-057/2015	

# TABLE DES MATIÈRES

## KANUK ORIGINAL

FR

<b>INFORMATIONS IMPORTANTES</b> .....	<b>56</b>
Lieu d'installation.....	56
Alimentation en air de combustion.....	56
Exigences en matière de ventilation pour le fonctionnement simultané avec d'autres foyers.....	56
Cheminée.....	57
Combustibles autorisés.....	57
Émissions.....	58
Plaque signalétique.....	58
<b>CARACTÉRISTIQUES TECHNIQUES ET DIMENSIONS</b> .....	<b>58</b>
<b>MONTAGE</b> .....	<b>60</b>
Instructions de montage / Accessoires.....	60
Raccord orientable.....	62
<b>MODE CHAUFFAGE</b> .....	<b>63</b>
Première mise en service.....	63
Allumage.....	63
Rechargement.....	64
<b>UTILISATION ET ENTRETIEN</b> .....	<b>64</b>
Régulation de l'air de combustion.....	64
Cendres.....	64
Nettoyage.....	64
Avis en cas de feu de cheminée.....	65
Procédure en cas d'incident - mise hors service en toute sécurité.....	65
<b>GARANTIE</b> .....	<b>65</b>
Avertissement concernant la modification non autorisée du foyer.....	65
<b>ÉLIMINATION</b> .....	<b>66</b>
<b>ECODESIGN</b> .....	<b>67</b>



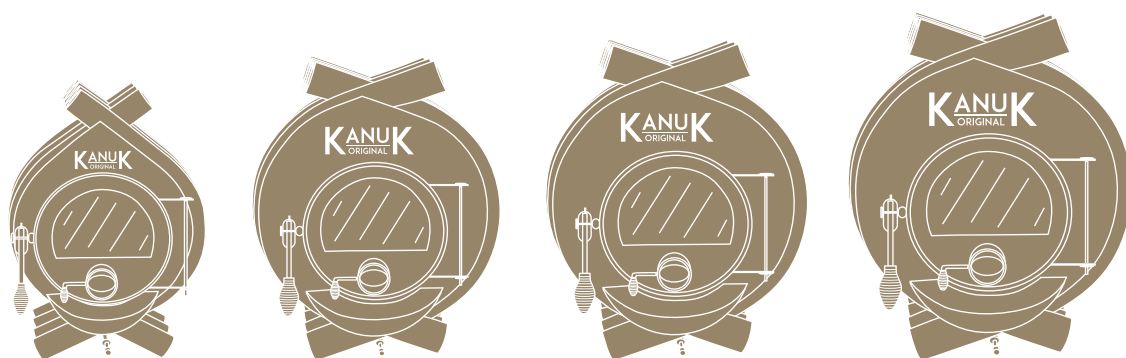
## KANUK DESIGN

<b>INFORMATIONS IMPORTANTES</b>	<b>76</b>
Lieu d'installation	76
Alimentation en air de combustion	76
Exigences en matière de ventilation pour le fonctionnement simultané avec d'autres foyers	77
Cheminée	77
Combustibles autorisés	78
Émissions	78
Plaque signalétique	78
<b>CARACTÉRISTIQUES TECHNIQUES ET DIMENSIONS</b>	<b>79</b>
<b>MONTAGE</b>	<b>83</b>
Insérer la céramique Kanuk Design LuTo	88
Montage du panneau latéral de Kanuk Design LuTo	89
Porte à fermeture automatique type I	90
Réglage de l'obturateur - Kanuk Design LuTo	90
<b>MODE CHAUFFAGE</b>	<b>90</b>
<b>UTILISATION ET ENTRETIEN</b>	<b>91</b>
Régulation de l'air de combustion	91
Cendres	91
Nettoyage	91
Avis en cas de feu de cheminée	92
Procédure en cas d'incident - mise hors service en toute sécurité	92
<b>GARANTIE</b>	<b>92</b>
Avertissement concernant la modification non autorisée du foyer	92
<b>ÉLIMINATION</b>	<b>93</b>
<b>ECODESIGN</b>	<b>93</b>

**Remarque :** Nous vous remercions d'avoir choisi un poêle Kanuk® Original ou Design de haute qualité. Nous vous souhaitons beaucoup de plaisir avec votre nouveau poêle. Veuillez lire attentivement ce manuel avant la première utilisation. Il contient des indications et des informations importantes sur l'installation de chauffage individuelle et de son raccordement pour le montage, le fonctionnement et l'utilisation en toute sécurité. Lors de la mise en place du Kanuk® Original et de son raccordement à des conduits d'évacuation des fumées, il convient de respecter les dispositions applicables de droit public, européen, national et local, en particulier les dispositions nationales des ordonnances sur la construction et les ordonnances sur la combustion édictées à cet effet lors du fonctionnement et de l'installation.



# KANUK ORIGINAL



## MODE D'EMPLOI

*Ce produit ne convient pas comme appareil de chauffage principal*

# KANUK ORIGINAL

## INFORMATIONS IMPORTANTES

FR

### Lieu d'installation

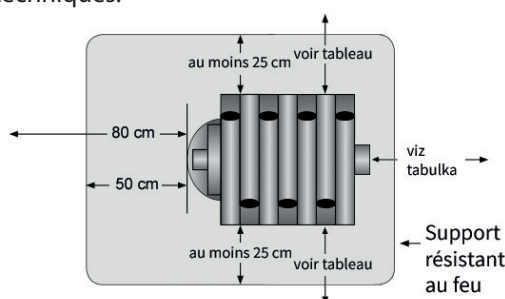
Respectez les distances suivantes par rapport aux matériaux inflammables, sinon il y a un risque d'incendie.

Kanuk® Original	vers l'avant	latéral avec pl*	latéral sans pl*	vers l'arrière	vers le sol	vers le haut
7 kW / 9,5 kW	80 cm	25 cm	52 cm	25 cm	25 cm	75 cm
10 kW / 13 kW	80 cm	35 cm	60 cm	25 cm	25 cm	75 cm
15 kW / 18 kW	80 cm	45 cm	75 cm	25 cm	25 cm	75 cm
22 kW / 26 kW	110 cm	40 cm	80 cm	40 cm	40 cm	75 cm

\* pl = plaque latérale

Sous réserve d'erreurs, de fautes d'impression et de modifications techniques.

Les revêtements de sol combustibles doivent être protégés sur toute leur surface par un matériau ignifuge. De plus, ce matériau doit être posé à au moins 50 cm de la face avant et à au moins 25 cm sur les côtés de la chambre de combustion. Veillez à ce que le support présente une capacité de charge adaptée au poêle et, le cas échéant, au châssis.



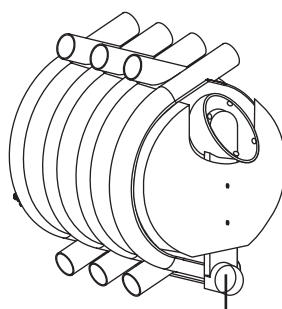
**Remarque :** Veuillez noter que le poêle ainsi que les tôles de protection contre la chaleur montées (en option) deviennent chauds lors de la mise en service et qu'il y a ainsi un risque de brûlure. Ne touchez pas la vitre et les surfaces extérieures pendant le fonctionnement !

### Alimentation en air de combustion

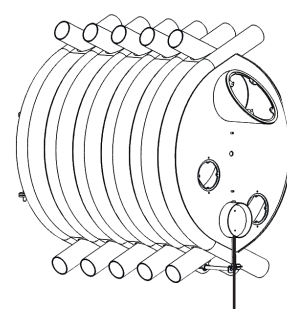
Pour les poêles Kanuk® Original, l'alimentation en air de combustion est suffisante si la pièce où le poêle est installé possède au moins une porte donnant sur l'extérieur ou une fenêtre. La fenêtre/porte doit pouvoir être ouverte et avoir une section d'au moins 150 cm<sup>2</sup>. Le local d'installation doit avoir un volume d'au moins 4 m<sup>3</sup> par kW de puissance calorifique nominale. Lorsque l'installation de chauffage n'est pas utilisée, les registres d'air primaire et secondaire peuvent être fermés.

### Exigences en matière de ventilation pour le fonctionnement simultané avec d'autres foyers

Le processus de combustion nécessite en permanence de l'oxygène ou de l'air. En règle générale, l'air disponible dans la pièce où est installé le poêle suffit. Si les fenêtres et les portes sont bien scellées, s'il y a des ventilations mécaniques (par exemple dans la cuisine ou la salle de bain) ou d'autres foyers (y compris la chaudière à gaz) dans le logement, l'alimentation en air correcte peut être sensiblement perturbée. Si c'est le cas, il est possible d'amener l'air de combustion directement de l'extérieur ou d'une autre pièce suffisamment aérée (par exemple la cave). Les poêles Kanuk® Original disposent à cet effet d'un manchon d'air de combustion à l'arrière de l'appareil, qui peut être utilisé pour l'alimentation en air primaire, mais qui n'est pas testé DiBt.



Raccord d'air de combustion Kanuk® Original 7 kW, 9,5 kW, 10 kW, 13 kW, 15 kW & 18 kW



Raccord d'air de combustion Kanuk® Original 22 kW & 26 kW

## Cheminée

Une occupation multiple de la cheminée est autorisée en mode de fonctionnement fermé. Tous les poêle à air chaud Kanuk® Original peuvent être équipés ultérieurement d'une porte à fermeture automatique (modèle 1). Le dimensionnement technique relatif au feu est effectué selon la norme NF EN 13384-2 de juin 2015, parties 1, 2 et 3, avec le triplet de valeurs indiqué dans le tableau 1.

**Remarque :** Nous ne pouvons garantir la sécurité de fonctionnement et les performances thermiques nominales des poêles Kanuk® Original que si le dimensionnement suffisant de la cheminée en termes de technique du feu est prouvé par un calcul selon la norme DIN 13384 parties 1, 2 et 3 et certifié par un maître ramoneur de district.

**Tableau 1 :**

Triplet de valeurs pour le calcul des cheminées selon la norme NF EN 13384-2 de juin 2015 parties 1, 2 + 3  
Les valeurs indiquées ci-dessous ont été déterminées sur la base de la norme NF EN 13240:2005-10.

Kanuk® Original	7 kW	9,5 kW	10 kW	13 kW	15 kW	18 kW	22 kW	26 kW
Puissance calorifique nominale kW	6,7	9,5	10,3	12,7	15,4	17,7	22,1	26
Rendement %	85,5	86,6	83,4	81,1	83,3	83,9	84,5	85,2
Température des gaz d'échappement °C	171	177	198	180	216	232	221	229
Débit massique des gaz d'échappement g/s	6,74	8,44	10,77	16,75	14,28	14,28	17,5	18,5
Tirage minimal de la cheminée Pa	14	14	17	18	18	18	17	18
CO mg/Nm <sup>3</sup>	834	847	359	1046	822	822	1184	1224
Poussière mg/Nm <sup>3</sup>	33	20	34,5	39,1	39	38	31	21
Durée de combustion min	43,2	42	48	43	48	55	45	55

La porte du foyer ne doit être actionnée qu'avec un gant pour le rechargement.

**Tableau 2 :**

Données de performance :

Kanuk® Original	7 kW	9,5 kW	10 kW	13 kW	15 kW	18 kW	22 kW	26 kW
Consommation de combustible kg/h	1,6	2,3	2,8	3,3	3,9	4,2	5,6	6,5
Longueur max. des bûches cm	25	25	36	36	48	48	55	55
Espace max. pouvant être chauffé* m <sup>3</sup>	180	244	280	540	450	540	700	1000
Quantité max. de combustible par remplissage kg	1,2	1,6	2,2	3,3	3,2	4,2	5,0	6,5

\* en fonction de la structure du bâtiment, de l'isolation, etc.

Sous réserve d'erreurs, de fautes d'impression et de modifications techniques.

## Combustibles autorisés

Utilisez exclusivement des bûches naturelles et séchées à l'air comme combustible. La série Kanuk® Original a été testée avec des bûches de hêtre d'une longueur de 25 cm et d'une circonférence de 21 à 28 cm. Nos émissions ont été déterminées à l'aide des données susmentionnées, l'humidité devant être en outre inférieure à 20%. N'utilisez pas de résidus de bois contaminés, jamais de bois traité ou recouvert de plastique, de panneaux d'aggloméré, de sciure, de copeaux de bois, de charbon, de coke ou autres ! Ne pas utiliser de combustibles non adaptés. Les bûches doivent être stockées au sec pendant au moins deux ans avant d'être utilisées comme combustible. Ne mettez jamais plus de bois que la quantité maximale indiquée dans le tableau 2 afin d'éviter une surchauffe des poêles Kanuk® Original.

## Émissions

Les poêles Kanuk® Original répondent aux exigences de la première BImSchV niveau 2, ainsi qu'à la loi autrichienne art. 15a B-VG et peuvent être utilisés sans restriction ou équipement ultérieur comme chauffage de pièce avec combustion plate.

FR

## Plaque signalétique

La plaque signalétique se trouve sur la tôle de protection contre le rayonnement à l'arrière du poêle et ne doit pas être enlevée. Elle confirme le contrôle du poêle et est nécessaire pour la réception technique, ainsi que pour le contrôle annuel du ramoneur.

## CARACTÉRISTIQUES TECHNIQUES ET DIMENSIONS

Kanuk® Original	7 kW	9,5 kW	10 kW	13 kW
Puissance calorifique nominale (kW)	6,7	9,5	10,3	12,7
Capacité de chauffage de la pièce (m <sup>3</sup> )*	180	244	280	325
Raccordement du tuyau de fumée (mm)	120	120	160	160
Dimensions H x L x P (cm)	63 x 45 x 69	63 x 45 x 69	67 x 54 x 82	67 x 54 x 82
Rendement (%)	85,5	86,6	83,4	81,1
Vitre (cm)	24 x 14	24 x 14	24 x 14	24 x 14
Température des fumées Ø (°C)	171	177	198	180
Débit massique des gaz d'échappement (g/s)	6,74	8,44	10,77	16,75
Tirage minimal de la cheminée (Pa)	14	14	17	18
Longueur max. des bûches (cm)	25	25	36	36
Poids (kg)	74	74	107	107
Raccord d'air extérieur (mm)	80	80	100	100
Numéro NF EN	DIN EN 13240:2005-10	DIN EN 13240:2005-10	DIN EN 13240:2005-10	DIN EN 13240:2005-10
Mode de fonctionnement fermé	✓	✓	✓	✓
Air primaire, air secondaire	✓	✓	✓	✓
Nettoyage de la vitre	✓	✓	✓	✓
Bûches, briquettes de bois	✓	✓	✓	✓
1er décret fédéral allemand sur la protection des émissions niveau 2	✓	✓	✓	✓
Ecodesign 2022	✓	✓	✓	✓
Marquage CE	✓	✓	✓	✓

\* en fonction de la structure du bâtiment, de l'isolation, etc.

Sous réserve d'erreurs, de fautes d'impression et de modifications techniques.

Kanuk® Original	15 kW	18 kW	22 kW	26 kW
Puissance calorifique nominale (kW)	15,4	17,7	22,1	26
Capacité de chauffage de la pièce (m <sup>3</sup> )*	450	540	700	1000
Raccordement du tuyau de fumée (mm)	160	160	160	160
Dimensions H x L x P (cm)	80 x 58 x 95	80 x 58 x 95	90 x 64 x 110	90 x 64 x 110
Rendement (%)	83,3	83,9	84,5	85,2
Vitre (cm)	28 x 15	28 x 15	34,5 x 22	34,5 x 22
Température des fumées Ø (°C)	216	232	221	229
Débit massique des gaz d'échappement (g/s)	14,28	14,28	17,5	18,5
Longueur max. des bûches (cm)	48	48	55	55
Tirage minimal de la cheminée (Pa)	18	18	17	18
Poids (kg)	148	148	188	188
Raccord d'air extérieur (mm)	100	100	120	120
Numéro NF EN	DIN EN 13240:2005-10	DIN EN 13240:2005-10	DIN EN 13240:2005-10	DIN EN 13240:2005-10
Mode de fonctionnement fermé	✓	✓	✓	✓
Air primaire, air secondaire	✓	✓	✓	✓
Nettoyage de la vitre	✓	✓	✓	✓
Bûches, briquettes de bois	✓	✓	✓	✓
1er décret fédéral allemand sur la protection des émissions niveau 2	✓	✓	✓	✓
Ecodesign 2022	✓	✓	✓	✓
Marquage CE	✓	✓	✓	✓

\* en fonction de la structure du bâtiment, de l'isolation, etc.

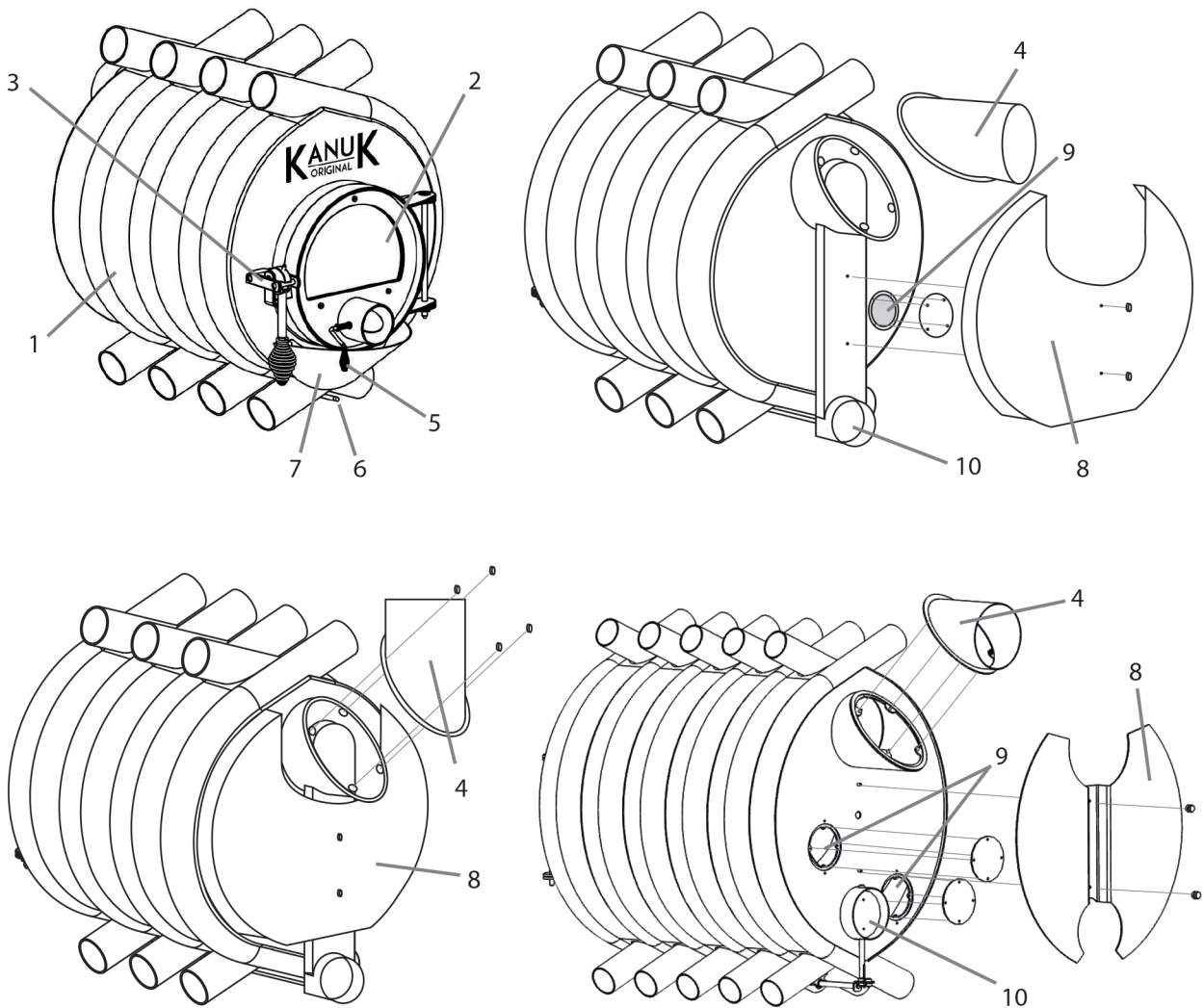
Sous réserve d'erreurs, de fautes d'impression et de modifications techniques.

## MONTAGE

### Instructions de montage / Accessoires

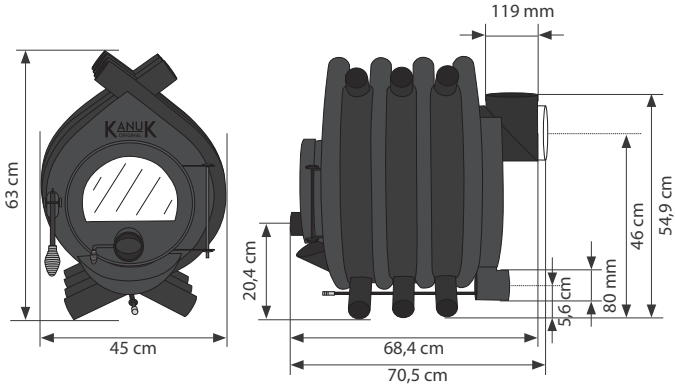
FR

Manteau de poêle.....	1
Porte avec verre spécial Schott Robax.....	2
Mécanisme de fermeture de la porte.....	3
Raccord d'échappement orientable.....	4
Régulation de l'air secondaire.....	5
Régulateur d'arrivée d'air primaire.....	6
Tôle de récupération des cendres.....	7
Bouclier thermique.....	8
Fermeture de révision.....	9
Raccordement à l'air extérieur.....	10

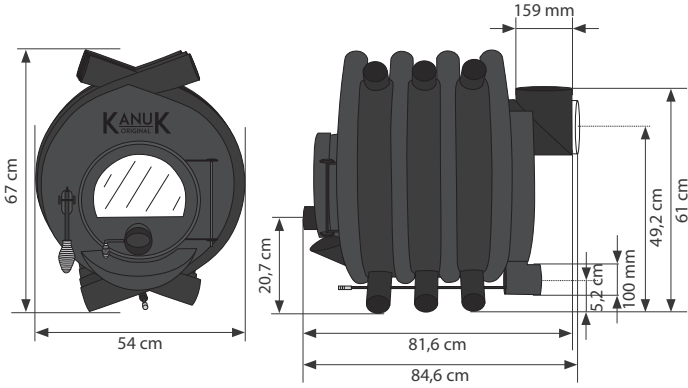




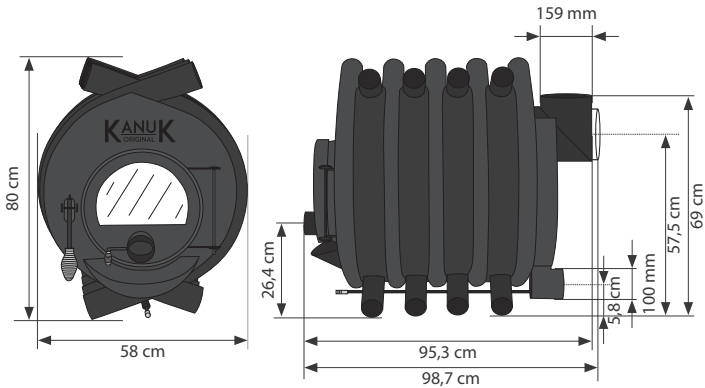
Plan d'encombrement Kanuk® Original 7 kW und 9,5 kW



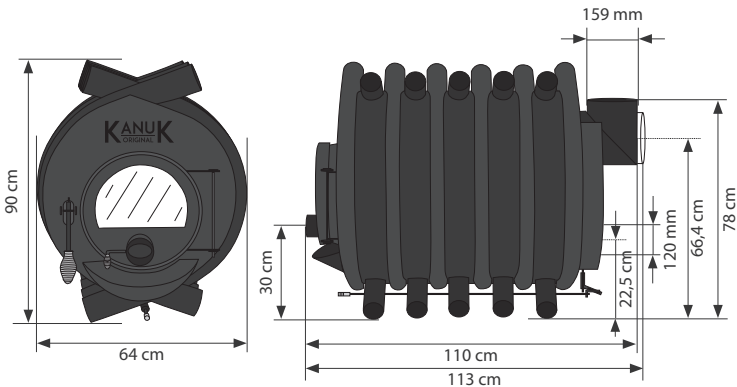
Plan d'encombrement Kanuk® Original 10 kW und 13 kW



Plan d'encombrement Kanuk® Original 15 kW und 18 kW



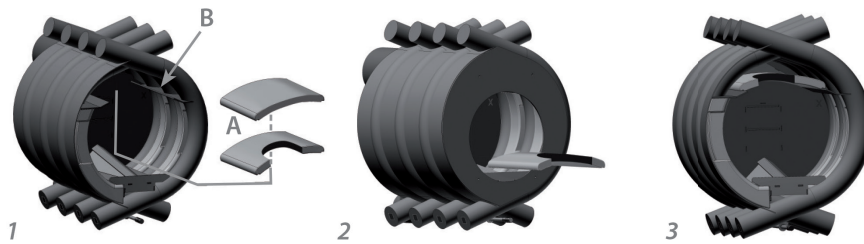
Plan d'encombrement Kanuk® Original 22 kW und 26 kW



FR

Placez la plaque de déviation des fumées (A) comme indiqué sur les illustrations (1-3) sur les rails de maintien (B) prévus à cet effet dans le dôme de la chambre de combustion et faites-la glisser jusqu'à la butée contre la paroi arrière de votre poêle Kanuk® Original.

FR

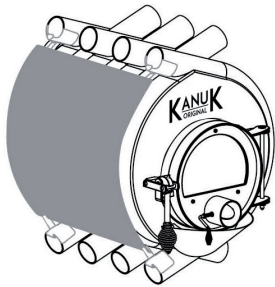


**Remarque :** Sur le Kanuk® Original de 7kw, 9,5 kW, 22kW et 26 kW, la plaque de déviation des fumées a une découpe en demi-lune. La plaque entière est comprise dans le Kanuk® Original de 10 kW, 13 kW, 15 kW et 18 kW.

### Tôle de récupération des cendres

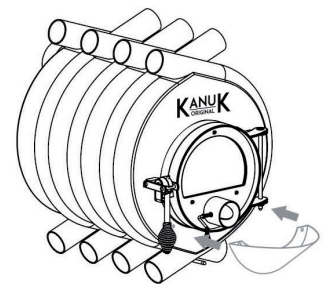
Retirez la tôle de récupération des cendres de l'emballage et accrochez-la par le haut dans les boulons, en dessous de la porte.

### Habillage Kanuk® Original \*



**Étape I** Insérez les supports en haut et en bas dans le premier et le dernier tube de convection. Les tôles latérales sont maintenant serrées dans les supports inférieurs.

**Étape II** Fixez maintenant les tôles latérales aux supports supérieurs à l'aide des vis fournies.



\* accessoires optionnels, remarque : les tôles latérales réduisent la distance par rapport aux objets inflammables, voir tableau page 6

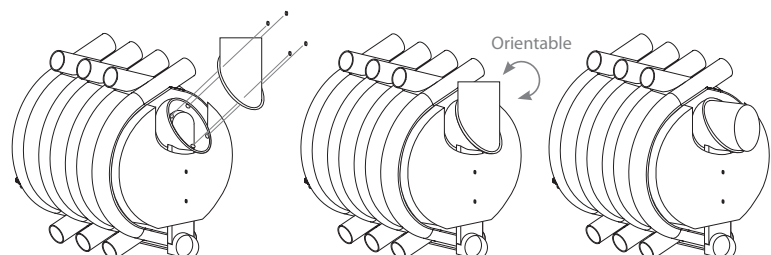


### Porte à fermeture automatique type I

Retirez le circlip du boulon de guidage de la porte. Tirez maintenant le boulon vers le haut et insérez-le dans le ressort de torsion. Le support central du ressort est tendu sur le cadre de la porte. Les extrémités du ressort sont coincées derrière la suspension de la porte du poêle. Remettez le boulon de guidage de la porte dans sa position initiale et fixez-le à nouveau avec le circlip. Veillez à ce que la porte soit également sécurisée pendant toute la durée du processus. Veuillez noter que le Kanuk® Original doit toujours être utilisé avec la porte fermée.

### Raccord orientable

Tous les poêles Kanuk® Original sont équipés d'une buse d'évacuation orientable. Vous avez ici la possibilité de raccorder le tuyau de poêle vers l'arrière ou vers le haut sans devoir installer un coude de tuyau de fumée supplémentaire. En desserrant les écrous montés dans la tubulure d'évacuation, vous pouvez tourner la demi-coque à 45 degrés et l'adapter à vos conditions structurelles.



## MODE CHAUFFAGE

### Première mise en service

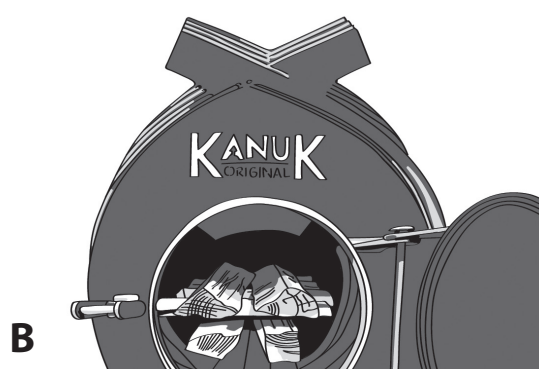
Avant la première mise en chauffe, il faut vérifier l'installation de la vitre sur les poêles à air chaud Kanuk®. Les vis de fixation de la vitre sur la face avant de la porte du foyer ne doivent être serrées que de manière à ce que la vitre puisse encore être déplacée. Si la vitre est trop serrée, des fissures de tension peuvent apparaître sous la pression des fixations.

**Remarque :** Les poêles Kanuk® Original sont recouverts d'une peinture de haute qualité, résistante à la chaleur. Lors de la première mise en chauffe des poêles à air chaud, la cuisson de la peinture peut entraîner un léger dégagement de vapeur et une odeur désagréable. Ouvrez donc les portes et les fenêtres lors du premier allumage.

### Allumage

Ouvrez complètement le clapet d'air primaire (tirez le régulateur vers l'avant), le clapet d'air secondaire (mettez le régulateur en position horizontale) et la porte du poêle. Pour allumer le feu, utilisez des bûches empilées en croix dans la chambre de combustion.

**Attention :** Selon le modèle de Kanuk, il faut respecter une autre méthode d'empilage (voir ill. A et ill. B).



**Pour Kanuk 7 kW, 9,5 kW, 10 kW & 13 kW :**

Placez deux grosses bûches en travers du poêle et empilez-en deux autres dans le sens de la longueur. Si nécessaire, une autre petite bûche peut être placée en travers du niveau supérieur.

**Pour Kanuk 15 kW, 18 kW, 22 kW & 26 kW :**

Placez deux bûches dans le sens de la longueur dans le poêle, empilez plusieurs petites bûches d'allumage en travers et deux grosses bûches dans le sens de la longueur.



Cette vidéo [https://www.youtube.com/watch?v=puP\\_w1ObB4Y](https://www.youtube.com/watch?v=puP_w1ObB4Y) montre comment allumer correctement le Kanuk® Original.



**Remarque :** Pour un tirage optimal de la cheminée, il faut atteindre rapidement une chaleur élevée, c'est pourquoi il ne faut pas mettre trop peu de bûches dans le poêle. 3-4 bûches correspondent à environ 10 kW (1 bûche de 30 cm et de 1 kg correspond à environ 3 kW). En cas de mauvais tirage, il est possible d'atteindre dans un premier temps une température élevée avec deux bûches et du bois d'allumage. En cas de variations météorologiques et de perturbation de la dépression, il peut être nécessaire d'allumer un feu d'appel dans la cheminée ! Veuillez consulter votre ramoneur local à ce sujet.

Placez des allume-feu (par exemple 2-3 morceaux de laine de bois cirée) sous les bûches et allumez le feu. Vous pouvez les allumer à l'aide d'une longue allumette ou d'un briquet à tige.

**Remarque :** pour protéger le poêle, il convient de veiller, lors de l'allumage, à ce que le poêle soit modérément chargé de bois de chauffage, afin que l'acier de la chaudière puisse se dilater en continu. En raison des différences de température entre la température ambiante et la température dans le poêle, il est possible que le poêle émette des bruits de craquement. Il s'agit de phénomènes de dilatation normaux qui ne constituent pas un défaut du produit.

FR

Repoussez la porte du poêle. Après environ 10 minutes, fermer la porte du poêle et fermer l'ouverture d'air secondaire jusqu'à ce qu'il n'y ait plus qu'une petite fente (basculer le régulateur presque entièrement vers le bas) pour que le nettoyage de la vitre fonctionne.

## Rechargement

N'ajoutez de nouvelles bûches que lorsque 75 à 90 % du premier tirage est consommé. Ouvrez un petit peu la porte du poêle et attendez quelques instants pour réduire l'émission de fumée et de cendres. Après avoir ouvert complètement la porte, vous devez répartir les braises uniformément sur le lit de cendres à l'aide d'un tisonnier. Vous pouvez maintenant charger les poêles Kanuk® Original avec des bûches conformément au chiffre du tableau 2 (à la page 7). Pour cela, placez deux bûches dans le sens de la longueur directement sur le lit de braises et deux autres en travers. Fermez la porte du poêle. Si nécessaire, le volet d'air secondaire peut être ouvert une nouvelle fois brièvement pour attiser les flammes.

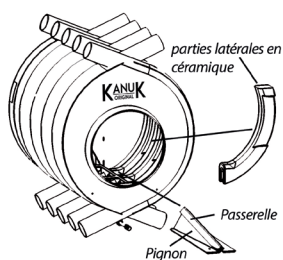
## UTILISATION ET ENTRETIEN

### Régulation de l'air de combustion

Les poêles Kanuk® Original sont équipés d'ouvertures d'air primaire et secondaire (fig. A) pour l'alimentation en air de combustion. Lors de la mise en chauffe et du fonctionnement à la puissance calorifique nominale, les deux clapets doivent être ouverts. Le clapet d'air secondaire sur la porte sert principalement à nettoyer la vitre. Il peut être ouvert si nécessaire et ne doit être fermé entièrement ou partiellement que pour maintenir les braises. En poussant le régulateur d'air primaire vers le poêle, le volet d'air primaire se ferme et l'arrivée d'air de combustion est réduite, ce qui peut entraîner une augmentation des émissions. Pour des raisons de sécurité, les ouvertures d'air secondaire ne peuvent pas être fermées hermétiquement.



### Cendres



Les poêles à air chaud Kanuk® Original n'ont pas de grille ni de bac à cendres. Les résidus de combustion restent dans le poêle jusqu'à ce que le bord inférieur de la barre (voir illustration à gauche B) soit atteint. Il n'est pas nécessaire de retirer les cendres sans laisser de résidus. Le nettoyage s'effectue à l'aide d'une pelle disponible dans le commerce.

### Nettoyage

Les pièces conduisant les gaz de combustion ainsi que les raccords doivent être nettoyés en cas d'encrassement. Indépendamment de cela, le nettoyage doit être effectué au moins une fois pendant et après la période de chauffage. Le cordon d'étanchéité de la porte du foyer doit être remplacé s'il est endommagé.

### Arrivée d'air de combustion

Pour garantir une bonne alimentation en air de combustion, le pignon de combustion (voir illustration B) doit être retiré 2 à 3 fois par période de chauffage afin de pouvoir aspirer les résidus de combustion. En cas d'encrassement important, les parties latérales en céramique peuvent être démontées en les soulevant simplement.

## Conduit d'évacuation des fumées

Tous les poêles Kanuk® Original disposent d'un système d'évacuation des fumées dans lequel des résidus de combustion peuvent se déposer en raison de la conduite des fumées. Pour garantir un fonctionnement sans restriction, vous trouverez sur la paroi arrière du poêle à air chaud Kanuk® Original un couvercle démontable (voir page 9, montage n° 9). Nous recommandons un intervalle de nettoyage de 1 à 5 fois par période de chauffage, en fonction de l'intensité d'utilisation du Kanuk. Le fond du système d'évacuation des fumées peut être facilement aspiré après le refroidissement complet du poêle.

## Avis en cas de feu de cheminée

L'utilisation d'un combustible inapproprié ou trop humide peut provoquer un feu de cheminée en raison des dépôts dans la cheminée. Fermez immédiatement l'arrivée d'air du poêle et contactez les pompiers ainsi que le ramoneur compétent. Une fois éteinte, la cheminée doit être contrôlée par un spécialiste afin de vérifier qu'elle n'est pas endommagée ou qu'elle ne présente pas de fuites.

## Procédure en cas d'incident - mise hors service en toute sécurité

Dans certains cas, même un feu d'appel ne peut pas créer de tirage dans la cheminée. Dans ce cas, contactez votre ramoneur et n'allumez pas de grand feu. Si des gaz de fumée s'échappent du poêle, contactez également le ramoneur et ouvrez le plus rapidement possible toutes les fenêtres afin d'assurer une aération suffisante.

## GARANTIE

Les consommateurs finaux bénéficient d'un droit de garantie de deux ans conformément au Code civil allemand. En cas d'utilisation professionnelle, cette garantie est réduite à 12 mois. En principe, les vitres, les cordons d'étanchéité en céramique et le revêtement de la chambre de combustion sont des pièces d'usure dont l'usure liée à l'utilisation ne constitue pas un cas de garantie. Des fissures peuvent notamment apparaître dans la céramique de la chambre de combustion en raison de l'utilisation, ce qui n'affecte en aucun cas le fonctionnement. Nous attirons l'attention sur le fait que les phénomènes d'usure habituels, uniquement dus à l'âge et/ou à l'utilisation, qui n'apparaissent qu'après le transfert des risques, ne constituent en principe pas un défaut de la marchandise. En cas d'utilisation conforme de nos produits, de tels phénomènes d'usure sont possibles, en particulier sur tous les éléments en contact avec le feu. En cas de dommage, adressez-vous d'abord à votre partenaire contractuel Kanuk® Original. En principe, des photographies de l'élément défectueux et du lieu d'installation, y compris le système d'évacuation des fumées, le dimensionnement de la cheminée relatif à la technique du feu par un calcul ainsi que le procès-verbal de réception du ramoneur sont nécessaires pour un traitement. En outre, le numéro de production et une description détaillée du défaut sont nécessaires. Demandez à cet effet le formulaire à votre partenaire contractuel. Seules les pièces de rechange d'origine ou les pièces de rechange et accessoires autorisés par le fabricant peuvent être utilisés pour les poêles Kanuk® Original. L'utilisation non conforme de la marchandise ainsi que le non-respect de ce mode d'emploi peuvent entraîner la perte du droit à la garantie.

## Avertissement concernant la modification non autorisée du foyer

L'utilisation conforme à l'usage prévu est expliquée dans ce mode d'emploi. Toute autre utilisation est considérée comme non conforme. Nous déclinons toute responsabilité pour les dommages qui en résulteraient. L'utilisation conforme comprend également le respect des instructions d'utilisation et de montage. Toute intervention ou modification non autorisée sur l'appareil entraîne l'annulation de l'autorisation d'utilisation. Faites régulièrement fonctionner votre poêle à air chaud Kanuk® Original et n'oubliez pas que le Kanuk® est un foyer à feu continu.

## ÉLIMINATION

Pour éliminer correctement votre poêle-cheminée, veuillez vous adresser à votre entreprise locale de traitement des déchets. Nous vous recommandons de retirer les composants du poêle-cheminée en contact avec le feu, tels que le verre, la chambre de combustion, les grilles, le revêtement du foyer (céramite), la céramique, les capteurs, les plaques de déviation et de les éliminer avec les ordures ménagères.

### Pièces en céramique/chamotte

Retirer les éléments en céramique/chamotte. S'ils existent, les éléments de fixation doivent être retirés au préalable. Les éléments en céramique ou en chamotte en contact avec le feu ou les gaz d'échappement doivent être éliminés. Une réutilisation ou un recyclage n'est pas possible. Les possibilités locales d'élimination doivent être prises en compte.

### Tôle d'acier

Démonter les composants de l'appareil en tôle d'acier en les broyant mécaniquement. S'il y a des joints, les retirer au préalable. Éliminer les pièces en tôle d'acier comme ferraille. Les possibilités locales d'élimination doivent être prises en compte.

### Joints (fibre de verre)

Retirer mécaniquement les joints de l'appareil. Ces composants ne doivent pas être éliminés avec les déchets résiduels, car les déchets en fibre de verre ne peuvent pas être détruits par incinération. Éliminer les joints en tant que fibres de verre et de céramique (fibres minérales artificielles (FMA)). Les possibilités locales d'élimination doivent être prises en compte.

### Poignées et éléments de décoration en métal

S'il y a des poignées et des éléments de décoration en métal, les démonter et les éliminer comme ferraille. Les possibilités locales d'élimination doivent être prises en compte.

## ECO DESIGN

Kanuk GmbH • Obercunnersdorfer Straße 4 • 01774 Klingenberg		
Paramètres techniques des appareils de chauffage individuels à combustible solide conformément aux règlements délégués (UE) 2015/1185 et 2015/1186 complétant la directive 2010/30/UE		
Code(s) du modèle :	Kanuk® Original 7 kW	
Spécification technique harmonisée	DIN EN 13240:2005-10	
Fonction de chauffage indirect	non	
Puissance thermique directe	6,7 kW	
Combustible	Combustible préféré	Autres combustibles appropriés
Bûches, taux d'humidité ≤ 25%	oui	non
Bois compressé, teneur en humidité < 12%	non	non
Autre biomasse ligneuse	non	non
Biomasse non ligneuse	non	non
Anthracite et charbon sec	non	non
Coke de houille	non	non
Coke de carbonisation	non	non
Charbon bitumineux	non	non
Briquettes de lignite	non	non
Briquettes de tourbe	non	non
Briquettes composées d'un mélange de combustibles fossiles	non	non
Autres combustibles fossiles	non	non
Briquettes composées d'un mélange de biomasse et de combustibles fossiles	non	non
Autre mélange de biomasse et de combustibles solides	non	non
Émissions de chauffage des locaux à puissance thermique nominale		
Poussières fines (PM)	33	mg/m <sup>3</sup>
Carbone lié aux gaz (OGC)	72	mg/m <sup>3</sup>
Monoxyde de carbone (CO)	834	mg/m <sup>3</sup>
Oxyde d'azote (NOx)	114	mg/m <sup>3</sup>
Caractéristiques en cas de fonctionnement uniquement avec le combustible préféré		
Taux d'utilisation annuel pour le chauffage des locaux en %	77	%
Indice d'efficacité énergétique (IEE)	112	
Puissance calorifique		
Puissance calorifique nominale	6,7	kW
Puissance calorifique minimale (valeur indicative)	N.A.	kW
Rendement du combustible (sur la base de la VNC)		
Rendement du combustible à la puissance calorifique nominale	85,5	%
Rendement du combustible à la puissance calorifique minimale (valeur indicative)	N.A.	%
Le laboratoire d'essai notifié a effectué l'essai initial selon le système 3		
Laboratoire d'essai	Fraunhofer Institut, Stuttgart	
Laboratoire d'essai n°	D-PL-11140-18-00	
Rapport d'essai n°	P8-045/2016	

FR



Kanuk GmbH • Obercunnersdorfer Straße 4 • 01774 Klingenberg		
Paramètres techniques des appareils de chauffage individuels à combustible solide conformément aux règlements délégués (UE) 2015/1185 et 2015/1186 complétant la directive 2010/30/UE		
Code(s) du modèle :	Kanuk® Original 9,5 kW	
Spécification technique harmonisée	DIN EN 13240:2005-10	
Fonction de chauffage indirect	non	
Puissance thermique directe	9,5 kW	
Combustible	Combustible préféré	Autres combustibles appropriés
Bûches, taux d'humidité ≤ 25%	oui	non
Bois compressé, teneur en humidité < 12%	non	non
Autre biomasse ligneuse	non	non
Biomasse non ligneuse	non	non
Anthracite et charbon sec	non	non
Coke de houille	non	non
Coke de carbonisation	non	non
Charbon bitumineux	non	non
Briquettes de lignite	non	non
Briquettes de tourbe	non	non
Briquettes composées d'un mélange de combustibles fossiles	non	non
Autres combustibles fossiles	non	non
Briquettes composées d'un mélange de biomasse et de combustibles fossiles	non	non
Autre mélange de biomasse et de combustibles solides	non	non
Émissions de chauffage des locaux à puissance thermique nominale		
Poussières fines (PM)	30	mg/m <sup>3</sup>
Carbone lié aux gaz (OGC)	75	mg/m <sup>3</sup>
Monoxyde de carbone (CO)	847	mg/m <sup>3</sup>
Oxyde d'azote (NOx)	121	mg/m <sup>3</sup>
Caractéristiques en cas de fonctionnement uniquement avec le combustible préféré		
Taux d'utilisation annuel pour le chauffage des locaux en %	77,9	%
Indice d'efficacité énergétique (IEE)	114	
Puissance calorifique		
Puissance calorifique nominale	9,5	kW
Puissance calorifique minimale (valeur indicative)	N.A.	kW
Rendement du combustible (sur la base de la VNC)		
Rendement du combustible à la puissance calorifique nominale	86,6	%
Rendement du combustible à la puissance calorifique minimale (valeur indicative)	N.A.	%
Le laboratoire d'essai notifié a effectué l'essai initial selon le système 3		
Laboratoire d'essai	Fraunhofer Institut, Stuttgart	
Laboratoire d'essai n°	D-PL-11140-18-00	
Rapport d'essai n°	P8-002/2019 und P8-003/2019	



Kanuk GmbH • Obercunnersdorfer Straße 4 • 01774 Klingenberg		
Paramètres techniques des appareils de chauffage individuels à combustible solide conformément aux règlements délégués (UE) 2015/1185 et 2015/1186 complétant la directive 2010/30/UE		
Code(s) du modèle :	Kanuk®Original 10 kW	
Spécification technique harmonisée	DIN EN 13240:2005-10	
Fonction de chauffage indirect	non	
Puissance thermique directe	10,3 kW	
Combustible	Combustible préféré	Autres combustibles appropriés
Bûches, taux d'humidité ≤ 25%	oui	non
Bois compressé, teneur en humidité < 12%	non	non
Autre biomasse ligneuse	non	non
Biomasse non ligneuse	non	non
Anthracite et charbon sec	non	non
Coke de houille	non	non
Coke de carbonisation	non	non
Charbon bitumineux	non	non
Briquettes de lignite	non	non
Briquettes de tourbe	non	non
Briquettes composées d'un mélange de combustibles fossiles	non	non
Autres combustibles fossiles	non	non
Briquettes composées d'un mélange de biomasse et de combustibles fossiles	non	non
Autre mélange de biomasse et de combustibles solides	non	non
Émissions de chauffage des locaux à puissance thermique nominale		
Poussières fines (PM)	34,5	mg/m <sup>3</sup>
Carbone lié aux gaz (OGC)	43	mg/m <sup>3</sup>
Monoxyde de carbone (CO)	359	mg/m <sup>3</sup>
Oxyde d'azote (NOx)	102	mg/m <sup>3</sup>
Caractéristiques en cas de fonctionnement uniquement avec le combustible préféré		
Taux d'utilisation annuel pour le chauffage des locaux en %	75,1	%
Indice d'efficacité énergétique (IEE)	109	
Puissance calorifique		
Puissance calorifique nominale	10,3	kW
Puissance calorifique minimale (valeur indicative)	N.A.	kW
Rendement du combustible (sur la base de la VNC)		
Rendement du combustible à la puissance calorifique nominale	83,4	%
Rendement du combustible à la puissance calorifique minimale (valeur indicative)	N.A.	%
Le laboratoire d'essai notifié a effectué l'essai initial selon le système 3		
Laboratoire d'essai	Fraunhofer Institut, Stuttgart	
Laboratoire d'essai n°	D-PL-11140-18-00	
Rapport d'essai n°	P8-030/2016 und P8-031/2016	

Kanuk GmbH • Obercunnersdorfer Straße 4 • 01774 Klingenberg		
Paramètres techniques des appareils de chauffage individuels à combustible solide conformément aux règlements délégués (UE) 2015/1185 et 2015/1186 complétant la directive 2010/30/UE		
Code(s) du modèle :	Kanuk® Original 13 kW	
Spécification technique harmonisée	DIN EN 13240:2005-10	
Fonction de chauffage indirect	non	
Puissance thermique directe	12,7 kW	
Combustible	Combustible préféré	Autres combustibles appropriés
Bûches, taux d'humidité ≤ 25%	oui	non
Bois compressé, teneur en humidité < 12%	non	non
Autre biomasse ligneuse	non	non
Biomasse non ligneuse	non	non
Anthracite et charbon sec	non	non
Coke de houille	non	non
Coke de carbonisation	non	non
Charbon bitumineux	non	non
Briquettes de lignite	non	non
Briquettes de tourbe	non	non
Briquettes composées d'un mélange de combustibles fossiles	non	non
Autres combustibles fossiles	non	non
Briquettes composées d'un mélange de biomasse et de combustibles fossiles	non	non
Autre mélange de biomasse et de combustibles solides	non	non
Émissions de chauffage des locaux à puissance thermique nominale		
Poussières fines (PM)	39	mg/m <sup>3</sup>
Carbone lié aux gaz (OGC)	69	mg/m <sup>3</sup>
Monoxyde de carbone (CO)	1046	mg/m <sup>3</sup>
Oxyde d'azote (NOx)	100	mg/m <sup>3</sup>
Caractéristiques en cas de fonctionnement uniquement avec le combustible préféré		
Taux d'utilisation annuel pour le chauffage des locaux en %	73	%
Indice d'efficacité énergétique (IEE)	106	
Puissance calorifique		
Puissance calorifique nominale	12,7	kW
Puissance calorifique minimale (valeur indicative)	N.A.	kW
Rendement du combustible (sur la base de la VNC)		
Rendement du combustible à la puissance calorifique nominale	81,1	%
Rendement du combustible à la puissance calorifique minimale (valeur indicative)	N.A.	%
Le laboratoire d'essai notifié a effectué l'essai initial selon le système 3		
Laboratoire d'essai	Fraunhofer Institut, Stuttgart	
Laboratoire d'essai n°	D-PL-11140-18-00	
Rapport d'essai n°	P8-010/2018 und P8-011/2018	

Kanuk GmbH • Obercunnersdorfer Straße 4 • 01774 Klingenberg		
<b>Paramètres techniques des appareils de chauffage individuels à combustible solide conformément aux règlements délégués (UE) 2015/1185 et 2015/1186 complétant la directive 2010/30/UE</b>		
Code(s) du modèle :	Kanuk® Original 15 kW	
Spécification technique harmonisée	DIN EN 13240:2005-10	
Fonction de chauffage indirect	non	
Puissance thermique directe	15,4 kW	
Combustible	Combustible préféré	Autres combustibles appropriés
Bûches, taux d'humidité ≤ 25%	oui	non
Bois compressé, teneur en humidité < 12%	non	non
Autre biomasse ligneuse	non	non
Biomasse non ligneuse	non	non
Anthracite et charbon sec	non	non
Coke de houille	non	non
Coke de carbonisation	non	non
Charbon bitumineux	non	non
Briquettes de lignite	non	non
Briquettes de tourbe	non	non
Briquettes composées d'un mélange de combustibles fossiles	non	non
Autres combustibles fossiles	non	non
Briquettes composées d'un mélange de biomasse et de combustibles fossiles	non	non
Autre mélange de biomasse et de combustibles solides	non	non
Émissions de chauffage des locaux à puissance thermique nominale		
Poussières fines (PM)	39	mg/m <sup>3</sup>
Carbone lié aux gaz (OGC)	24	mg/m <sup>3</sup>
Monoxyde de carbone (CO)	822	mg/m <sup>3</sup>
Oxyde d'azote (NOx)	110	mg/m <sup>3</sup>
Caractéristiques en cas de fonctionnement uniquement avec le combustible préféré		
Taux d'utilisation annuel pour le chauffage des locaux en %	75	%
Indice d'efficacité énergétique (IEE)	109	
Puissance calorifique		
Puissance calorifique nominale	15,4	kW
Puissance calorifique minimale (valeur indicative)	N.A.	kW
Rendement du combustible (sur la base de la VNC)		
Rendement du combustible à la puissance calorifique nominale	83,3	%
Rendement du combustible à la puissance calorifique minimale (valeur indicative)	N.A.	%
Le laboratoire d'essai notifié a effectué l'essai initial selon le système 3		
Laboratoire d'essai	Fraunhofer Institut, Stuttgart	
Laboratoire d'essai n°	D-PL-11140-18-00	
Rapport d'essai n°	P8-026/2016 und P8-027/2016	

Kanuk GmbH • Obercunnersdorfer Straße 4 • 01774 Klingenberg		
Paramètres techniques des appareils de chauffage individuels à combustible solide conformément aux règlements délégués (UE) 2015/1185 et 2015/1186 complétant la directive 2010/30/UE		
Code(s) du modèle :	Kanuk® Original 18 kW	
Spécification technique harmonisée	DIN EN 13240:2005-10	
Fonction de chauffage indirect	non	
Puissance thermique directe	17,7 kW	
Combustible	Combustible préféré	Autres combustibles appropriés
Bûches, taux d'humidité ≤ 25%	oui	non
Bois compressé, teneur en humidité < 12%	non	non
Autre biomasse ligneuse	non	non
Biomasse non ligneuse	non	non
Anthracite et charbon sec	non	non
Coke de houille	non	non
Coke de carbonisation	non	non
Charbon bitumineux	non	non
Briquettes de lignite	non	non
Briquettes de tourbe	non	non
Briquettes composées d'un mélange de combustibles fossiles	non	non
Autres combustibles fossiles	non	non
Briquettes composées d'un mélange de biomasse et de combustibles fossiles	non	non
Autre mélange de biomasse et de combustibles solides	non	non
Émissions de chauffage des locaux à puissance thermique nominale		
Poussières fines (PM)	38	mg/m <sup>3</sup>
Carbone lié aux gaz (OGC)	38	mg/m <sup>3</sup>
Monoxyde de carbone (CO)	375	mg/m <sup>3</sup>
Oxyde d'azote (NOx)	101	mg/m <sup>3</sup>
Caractéristiques en cas de fonctionnement uniquement avec le combustible préféré		
Taux d'utilisation annuel pour le chauffage des locaux en %	75,5	%
Indice d'efficacité énergétique (IEE)	110	
Puissance calorifique		
Puissance calorifique nominale	17,7	kW
Puissance calorifique minimale (valeur indicative)	N.A.	kW
Rendement du combustible (sur la base de la VNC)		
Rendement du combustible à la puissance calorifique nominale	84	%
Rendement du combustible à la puissance calorifique minimale (valeur indicative)	N.A.	%
Le laboratoire d'essai notifié a effectué l'essai initial selon le système 3		
Laboratoire d'essai	Fraunhofer Institut, Stuttgart	
Laboratoire d'essai n°	D-PL-11140-18-00	
Rapport d'essai n°	P8-022/2016 und P8-056/2015	

Kanuk GmbH • Obercunnersdorfer Straße 4 • 01774 Klingenberg		
Paramètres techniques des appareils de chauffage individuels à combustible solide conformément aux règlements délégués (UE) 2015/1185 et 2015/1186 complétant la directive 2010/30/UE		
Code(s) du modèle :	Kanuk® Original 22 kW	
Spécification technique harmonisée	DIN EN 13240:2005-10	
Fonction de chauffage indirect	non	
Puissance thermique directe	22,1 kW	
Combustible	Combustible préféré	Autres combustibles appropriés
Bûches, taux d'humidité ≤ 25%	oui	non
Bois compressé, teneur en humidité < 12%	non	non
Autre biomasse ligneuse	non	non
Biomasse non ligneuse	non	non
Anthracite et charbon sec	non	non
Coke de houille	non	non
Coke de carbonisation	non	non
Charbon bitumineux	non	non
Briquettes de lignite	non	non
Briquettes de tourbe	non	non
Briquettes composées d'un mélange de combustibles fossiles	non	non
Autres combustibles fossiles	non	non
Briquettes composées d'un mélange de biomasse et de combustibles fossiles	non	non
Autre mélange de biomasse et de combustibles solides	non	non
Émissions de chauffage des locaux à puissance thermique nominale		
Poussières fines (PM)	31	mg/m <sup>3</sup>
Carbone lié aux gaz (OGC)	54	mg/m <sup>3</sup>
Monoxyde de carbone (CO)	1184	mg/m <sup>3</sup>
Oxyde d'azote (NOx)	105	mg/m <sup>3</sup>
Caractéristiques en cas de fonctionnement uniquement avec le combustible préféré		
Taux d'utilisation annuel pour le chauffage des locaux en %	76,1	%
Indice d'efficacité énergétique (IEE)	111	
Puissance calorifique		
Puissance calorifique nominale	22,1	kW
Puissance calorifique minimale (valeur indicative)	N.A.	kW
Rendement du combustible (sur la base de la VNC)		
Rendement du combustible à la puissance calorifique nominale	84,5	%
Rendement du combustible à la puissance calorifique minimale (valeur indicative)	N.A.	%
Le laboratoire d'essai notifié a effectué l'essai initial selon le système 3		
Laboratoire d'essai	Fraunhofer Institut, Stuttgart	
Laboratoire d'essai n°	D-PL-11140-18-00	
Rapport d'essai n°	P8-001.1/2018 und P8-002/2018	

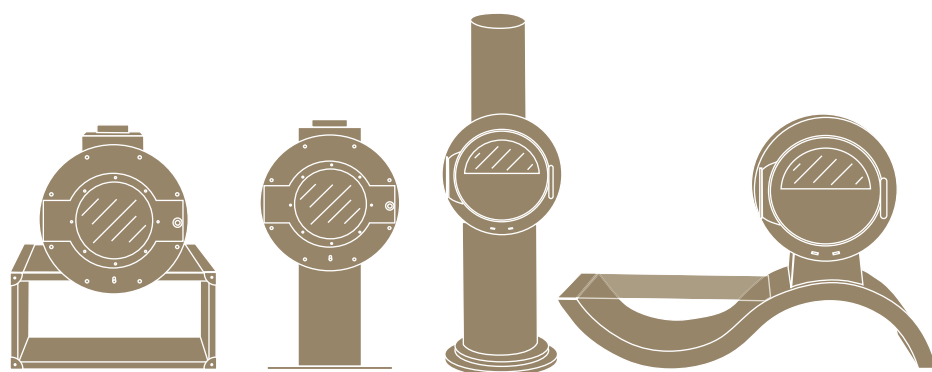
Kanuk GmbH • Obercunnersdorfer Straße 4 • 01774 Klingenberg		
Paramètres techniques des appareils de chauffage individuels à combustible solide conformément aux règlements délégués (UE) 2015/1185 et 2015/1186 complétant la directive 2010/30/UE		
Code(s) du modèle :	Kanuk® Original 26 kW	
Spécification technique harmonisée	DIN EN 13240:2005-10	
Fonction de chauffage indirect	non	
Puissance thermique directe	26 kW	
Combustible	Combustible préféré	Autres combustibles appropriés
Bûches, taux d'humidité ≤ 25%	oui	non
Bois compressé, teneur en humidité < 12%	non	non
Autre biomasse ligneuse	non	non
Biomasse non ligneuse	non	non
Anthracite et charbon sec	non	non
Coke de houille	non	non
Coke de carbonisation	non	non
Charbon bitumineux	non	non
Briquettes de lignite	non	non
Briquettes de tourbe	non	non
Briquettes composées d'un mélange de combustibles fossiles	non	non
Autres combustibles fossiles	non	non
Briquettes composées d'un mélange de biomasse et de combustibles fossiles	non	non
Autre mélange de biomasse et de combustibles solides	non	non
Émissions de chauffage des locaux à puissance thermique nominale		
Poussières fines (PM)	21	mg/m <sup>3</sup>
Carbone lié aux gaz (OGC)	64,9	mg/m <sup>3</sup>
Monoxyde de carbone (CO)	1224	mg/m <sup>3</sup>
Oxyde d'azote (NOx)	109	mg/m <sup>3</sup>
Caractéristiques en cas de fonctionnement uniquement avec le combustible préféré		
Taux d'utilisation annuel pour le chauffage des locaux en %	76,7	%
Indice d'efficacité énergétique (IEE)	112	
Puissance calorifique		
Puissance calorifique nominale	26	kW
Puissance calorifique minimale (valeur indicative)	N.A.	kW
Rendement du combustible (sur la base de la VNC)		
Rendement du combustible à la puissance calorifique nominale	85,2	%
Rendement du combustible à la puissance calorifique minimale (valeur indicative)	N.A.	%
Le laboratoire d'essai notifié a effectué l'essai initial selon le système 3		
Laboratoire d'essai	Fraunhofer Institut, Stuttgart	
Laboratoire d'essai n°	D-PL-11140-18-00	
Rapport d'essai n°	P8-001/2018 und P8-002/2018	

# KANUK

---

## DESIGN

# K



## MODE D'EMPLOI

*Ce produit ne convient pas comme appareil de chauffage principal*

## KANUK DESIGN

### INFORMATIONS IMPORTANTES

FR

#### Lieu d'installation

Respectez les distances suivantes par rapport aux matériaux inflammables, sinon il y a un risque d'incendie.

Kanuk® Design	vers l'avant	sur le côté	vers l'arrière	vers le haut
Bank, Hang, Stand, Tower, Tube, Wave	100 cm	30 cm	30 cm	75 cm

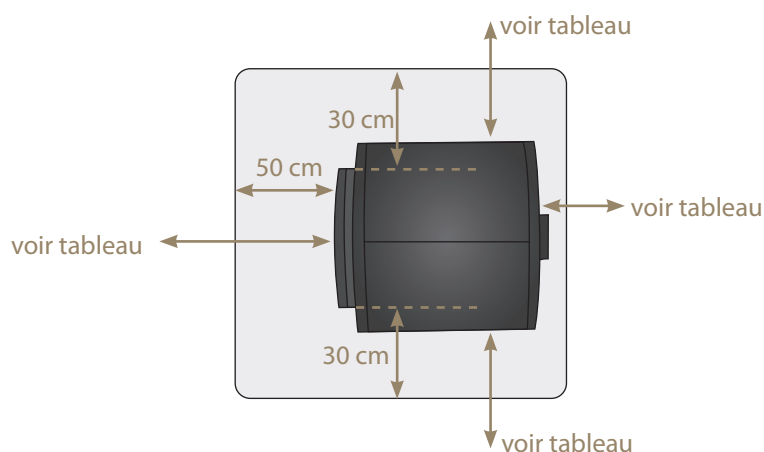
Kanuk® Design	vers l'avant	latéral avec pl*	latéral sans *pl	vers l'arrière	vers le sol	vers le haut
LuTo XV	80 cm	55 cm	90 cm	50 cm	25 cm	75 cm
LuTo VIII	80 cm	40 cm	60 cm	25 cm	0 cm	75 cm
LuTo VIII Tower	80 cm	40 cm	60 cm	25 cm	0 cm	75 cm

\*pl = plaque latérale

Sous réserve d'erreurs, de fautes d'impression et de modifications techniques.

Les revêtements de sol combustibles doivent être protégés sur toute leur surface par un matériau ignifuge. De plus, ce matériau doit être posé à au moins 50 cm de la face avant et à au moins 30 cm sur les côtés de la chambre de combustion. Veillez à ce que le support présente une capacité de charge adaptée au poêle et, le cas échéant, au châssis.

**Remarque :** Notez que le poêle devient chaud pendant son fonctionnement, ce qui pourrait entraîner un risque de brûlure. Ne touchez pas l'écran et les surfaces extérieures !



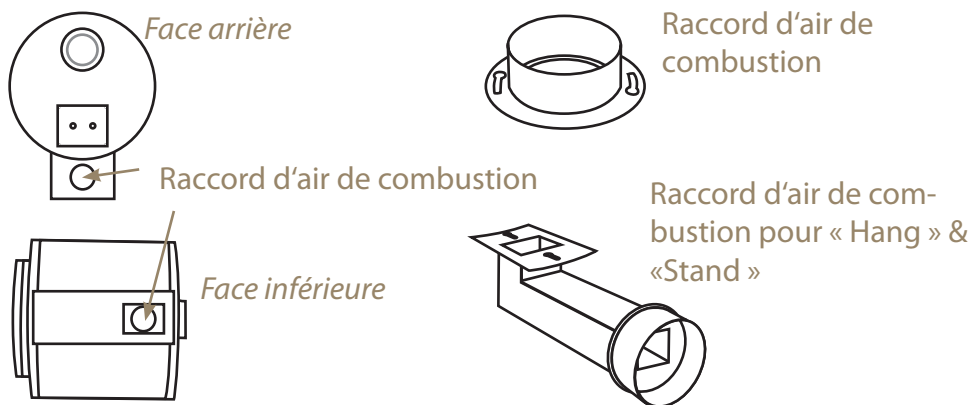
#### Alimentation en air de combustion

Pour les poêles Kanuk® Design, l'alimentation en air de combustion est suffisante si la pièce où le poêle est installé possède au moins une porte donnant sur l'extérieur ou une fenêtre. La fenêtre/porte doit pouvoir être ouverte et avoir une section d'au moins 150 cm<sup>2</sup>. Le local d'installation doit avoir un volume d'au moins 4 m<sup>3</sup> par kW de puissance calorifique nominale.

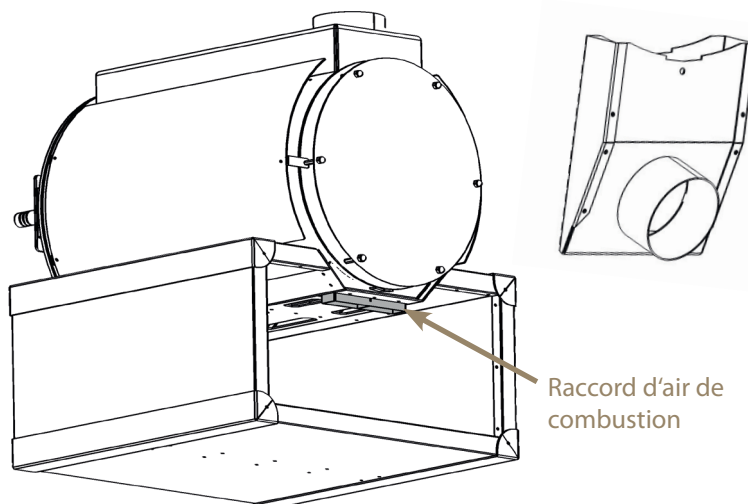


## Exigences en matière de ventilation pour le fonctionnement simultané avec d'autres foyers

Le processus de combustion nécessite en permanence de l'oxygène ou de l'air. En règle générale, l'air disponible dans la pièce où est installé le poêle suffit. Si les fenêtres et les portes sont bien scellées, s'il y a des ventilations mécaniques (par exemple dans la cuisine ou la salle de bain) ou d'autres foyers (y compris la chaudière à gaz) dans le logement, l'alimentation en air correcte peut être sensiblement perturbée. Si c'est le cas, il est possible d'amener l'air de combustion directement de l'extérieur ou d'une autre pièce suffisamment aérée (par exemple la cave). Les poêles Bank, Hang, Stand, Tower, Tube et Wave disposent à cet effet d'un manchon d'air de combustion à l'arrière de l'appareil, d'un diamètre extérieur de 100 mm. Celui-ci peut être raccordé en bas ou à l'arrière, selon le modèle. La prise d'air extérieur du LuTo VIII Tower a un diamètre extérieur de 120 mm et se trouve dans le socle à l'arrière du poêle.



Les Kanuk Design LuTo XV et LuTo VIII disposent à cet effet d'un manchon d'air de combustion sur la face arrière de l'appareil, de dimensions 202 mm x 40 mm.



## Cheminée

Une occupation multiple de la cheminée est autorisée en mode fermé (le Kanuk Design LuTo est déjà équipé d'une porte à fermeture automatique dans sa version de base). Le dimensionnement en matière de technique du feu s'effectue selon la norme DIN 13384 parties 1, 2 et 3 avec le triplet de valeurs indiqué dans le tableau 1.

**Remarque :** Nous ne pouvons garantir la sécurité de fonctionnement et les performances thermiques nominales des poêles Kanuk® Design que si le dimensionnement suffisant de la cheminée en termes de technique du feu est prouvé par un calcul selon la norme DIN 13384 parties 1, 2 et 3 et certifié par un maître ramoneur de district.

**Tableau 1 :**

Triplet de valeurs pour le calcul des cheminées selon la norme NF EN 13384-2 de juin 2015 parties 1, 2 + 3  
Les valeurs indiquées ci-dessous ont été déterminées sur la base de la norme NF EN 13240:2005-10.

Kanuk® Design	Bank, Hang, Stand, Tower, Tube, Wave	LuTo XV	LuTo VIII
Puissance calorifique nominale kW	8	8	8
Rendement %	85	80	81
Température des gaz d'échappement °C	250	244	223
Débit massique des gaz d'échappement g/s	6,8	14,8	8,12
Tirage minimal de la cheminée Pa	13	16	13
Concentration de CO mg/m <sup>3</sup>	781	646	578
Poussière mg/m <sup>3</sup>	25	40	38
Durée de combustion min	60	49	45

La porte du foyer ne doit être actionnée qu'avec un gant pour le rechargement.

**Tableau 2 :**

Données de performance :

Kanuk® Design	Bank, Hang, Stand, Tower, Tube, Wave	LuTo XV	LuTo VIII
Consommation de combustible kg/h	2,02	4,0	2,1
Longueur max. des bûches cm	35	45	33
Espace max. pouvant être chauffé m <sup>3</sup>	200	450	200
Quantité max. de combustible kg	2,02	4,0	2,1

\* en fonction de la structure du bâtiment, de l'isolation, etc.

Sous réserve d'erreurs, de fautes d'impression et de modifications techniques.

### Combustibles autorisés

Utilisez comme combustible uniquement des bûches à l'état naturel et sèches à l'air d'une longueur d'environ 35 cm et d'une circonférence d'environ 25-35 cm, la teneur en eau doit en outre être inférieure à 20 %. N'utilisez pas de résidus de bois contaminés, jamais de bois traité ou recouvert de plastique, de panneaux d'aggloméré, de sciure, de copeaux de bois, de charbon, de coke ou autres ! Les ordures et les déchets ne sont pas non plus des combustibles autorisés. Les bûches doivent être stockées au sec pendant au moins deux ans avant d'être utilisées comme combustible. Ne mettez jamais plus de bois que la quantité maximale indiquée dans le tableau 2 afin d'éviter une surchauffe des poêles Kanuk® Design.

### Émissions

Les poêles Kanuk® Design répondent aux exigences de la deuxième étape de la BImSchV, ainsi qu'à la réglementation autrichienne sur les émissions de gaz à effet de serre Norme §15a-B-VG et peuvent être exploités sans restriction ou mise à niveau.

### Plaque signalétique

Vous trouverez la plaque signalétique au dos du poêle. Il ne doit pas être enlevé, car il confirme le contrôle du poêle-cheminée et est nécessaire pour la réception, ainsi que pour le contrôle annuel du ramoneur.

## CARACTÉRISTIQUES TECHNIQUES ET DIMENSIONS

Kanuk® Design	BANK	HANG
Plage de puissance (kW)	4 - 8	4 - 8
Capacité de chauffage de la pièce (m <sup>3</sup> )*	200	200
Raccordement du tuyau de fumée (mm)	150	150
Dimensions H x L x P (cm)	122 x 160 x 63	115 x 85 x 63
Chambre de combustion H x L x P (cm)	25 x 44 x 36	25 x 44 x 36
Rendement (%)	85	85
Vitre (cm)	34,5 x 22	34,5 x 22
Température des fumées (°C)	250	250
Débit massique des fumées (g/s)	6,8	6,8
Tirage minimal de la cheminée (Pa)	13	13
Longueur des bûches (cm)	35	35
Poids (kg)	145	135
Raccord d'air extérieur (mm)	100	100
Numéro NF EN	13240	13240
Mode de fonctionnement fermé	✓	✓
Air primaire, air secondaire	✓	✓
Nettoyage de la vitre	✓	✓
Bûches, briquettes de bois	✓	✓
1ère BlmSchV niveau 2	✓	✓
Ecodesign 2022	✓	✓
Marquage CE	✓	✓

FR

\* en fonction de la structure du bâtiment, de l'isolation, etc.

Sous réserve d'erreurs, de fautes d'impression et de modifications techniques.

FR

Kanuk® Design	STAND	TOWER	WAVE
Plage de puissance (kW)	4 - 8	4 - 8	4 - 8
Capacité de chauffage de la pièce (m³)*	200	200	200
Raccordement du tuyau de fumée (mm)	150	150	150
Dimensions H x L x P (cm)	98 x 80 x 63	183 x 60,4 x 63	107,5 x 160 x 63
Chambre de combustion H x L x P (cm)	25 x 44 x 36	25 x 44 x 36	25 x 44 x 36
Rendement (%)	85	85	85
Vitre (cm)	34,5 x 22	34,5 x 22	34,5 x 22
Température des fumées (°C)	250	250	250
Débit massique des fumées (g/s)	6,8	6,8	6,8
Tirage minimal de la cheminée (Pa)	13	13	13
Longueur des bûches (cm)	35	35	35
Poids (kg)	255	100	177
Raccord d'air extérieur (mm)	100	100	100
Numéro NF EN	13240	13240	13240
Mode de fonctionnement fermé	✓	✓	✓
Air primaire, air secondaire	✓	✓	✓
Nettoyage de la vitre	✓	✓	✓
Bûches, briquettes de bois	✓	✓	✓
1ère BlmSchV niveau 2	✓	✓	✓
Ecodesign 2022	✓	✓	✓
Marquage CE	✓	✓	✓

\* en fonction de la structure du bâtiment, de l'isolation, etc.

Sous réserve d'erreurs, de fautes d'impression et de modifications techniques.

Kanuk® Design	TUBE Bridge	TUBE Tower	TUBE Wing
Plage de puissance (kW)	4 - 8	4 - 8	4 - 8
Capacité de chauffage de la pièce (m <sup>3</sup> )*	200	200	200
Raccordement du tuyau de fumée (mm)	150	150	150
Dimensions H x L x P (cm)	104,5 x 64 x 63	94,5 x 64 x 63	97 x 64 x 63
Chambre de combustion H x L x P (cm)	25 x 44 x 34	25 x 44 x 34	25 x 44 x 34
Rendement (%)	85	85	85
Vitre (cm)	34,5 x 22	34,5 x 22	34,5 x 22
Température des fumées (°C)	250	250	250
Débit massique des fumées (g/s)	6,8	6,8	6,8
Tirage minimal de la cheminée (Pa)	13	13	13
Longueur des bûches (cm)	35	35	35
Poids (kg)	283	230	221
Raccord d'air extérieur (mm)	100	100	100
Numéro NF EN	13240	13240	13240
Mode de fonctionnement fermé	✓	✓	✓
Air primaire, air secondaire	✓	✓	✓
Nettoyage de la vitre	✓	✓	✓
Bûches, briquettes de bois	✓	✓	✓
1ère BlmSchV niveau 2	✓	✓	✓
Ecodesign 2022	✓	✓	✓
Marquage CE	✓	✓	✓

\* en fonction de la structure du bâtiment, de l'isolation, etc.

Sous réserve d'erreurs, de fautes d'impression et de modifications techniques.

FR

Kanuk® Design	LuTo XV	LuTo VIII	LuTo VIII Tower
Plage de puissance (kW)	8 - 15	4 - 8	4 - 8
Capacité de chauffage de la pièce (m <sup>3</sup> )*	450	200	200
Raccordement du tuyau de fumée (mm)	150	149	149
Dimensions H x L x P (cm)	90,4 x 75,5 x 82,7	91 x 78 x 65	101,6 x 56 x 70
Chambre de combustion H x L x P (cm)	33 x 35 x 53	32 x 33 x 36	32 x 33 x 36
Rendement (%)	80	81	81
Vitre (cm)	Ø 29	Ø 29	Ø 29
Température des fumées (°C)	244	223	223
Débit massique des fumées (g/s)	14,8	8,12	8,12
Tirage minimal de la cheminée (Pa)	16	13	13
Longueur des bûches (cm)	45	33	33
Poids (kg)	178	128	128
Raccord d'air extérieur (mm)	optional 100	optional 100	120
Numéro NF EN	13240	13240	13240
Mode de fonctionnement fermé	✓	✓	✓
Air primaire, air secondaire	✓	✓	✓
Nettoyage de la vitre	✓	✓	✓
Bûches, briquettes de bois	✓	✓	✓
1ère BlmSchV niveau 2	✓	✓	✓
Ecodesign 2022	✓	✓	✓
Marquage CE	✓	✓	✓

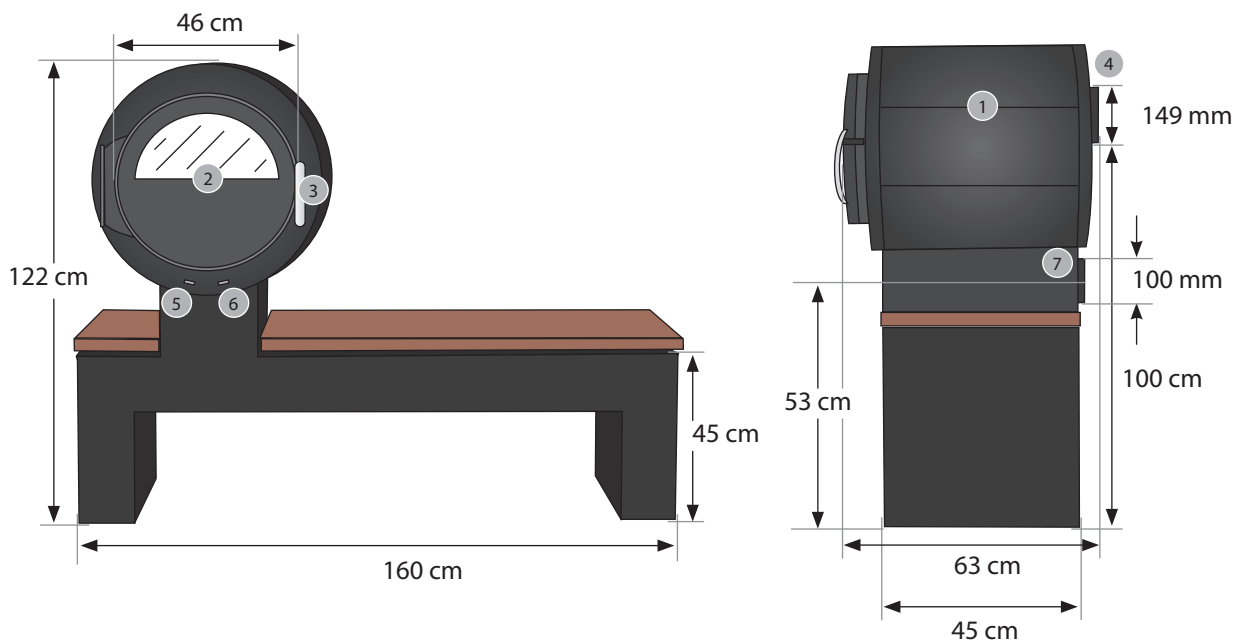
\* en fonction de la structure du bâtiment, de l'isolation, etc.

Sous réserve d'erreurs, de fautes d'impression et de modifications techniques.

## MONTAGE

Manteau de poêle.....	1
Porte avec verre spécial.....	2
Mécanisme de fermeture de la porte.....	3
Raccord des fumées.....	4
Apport d'air primaire.....	5
Apport d'air secondaire.....	6
Raccordement à l'air extérieur.....	7
Ouverture de révision.....	8

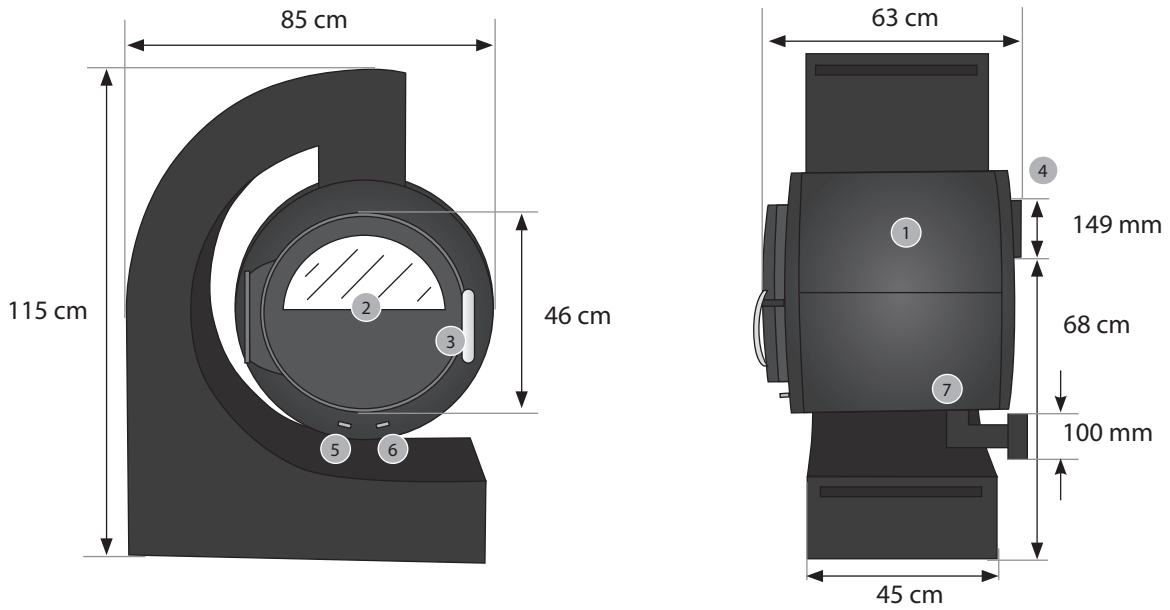
## BANK



**Remarque :** L'assise du banc peut être installée à droite ou à gauche. Le poêle s'insère des deux côtés dans le dispositif installé sur le banc. Les distances de sécurité par rapport au bois ne sont pas modifiées par le type de montage, car celui-ci est déjà défini par le dispositif.

# HANG

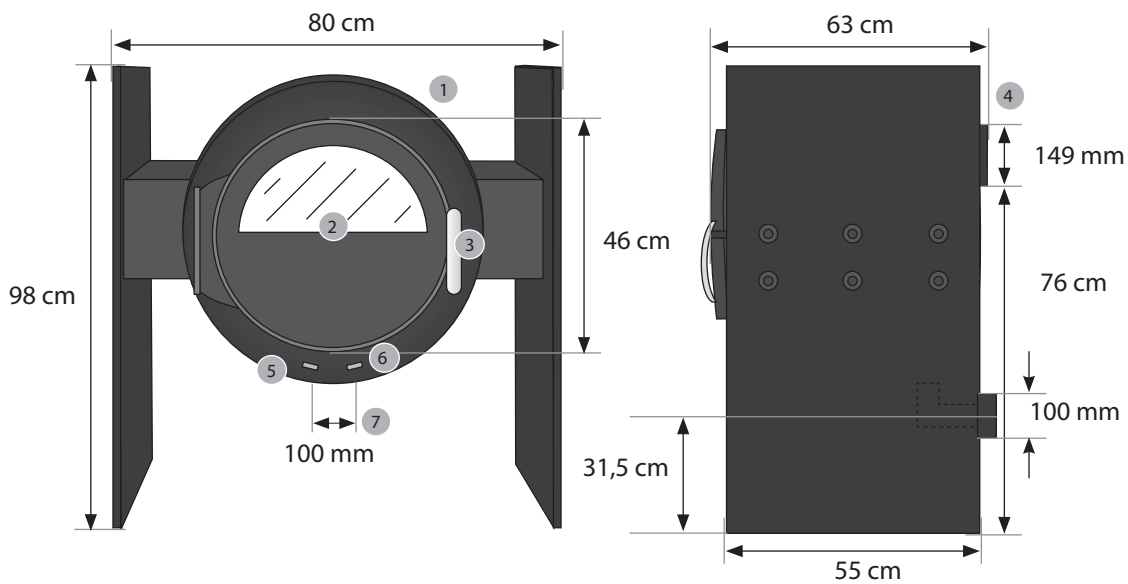
FR



Face inférieure



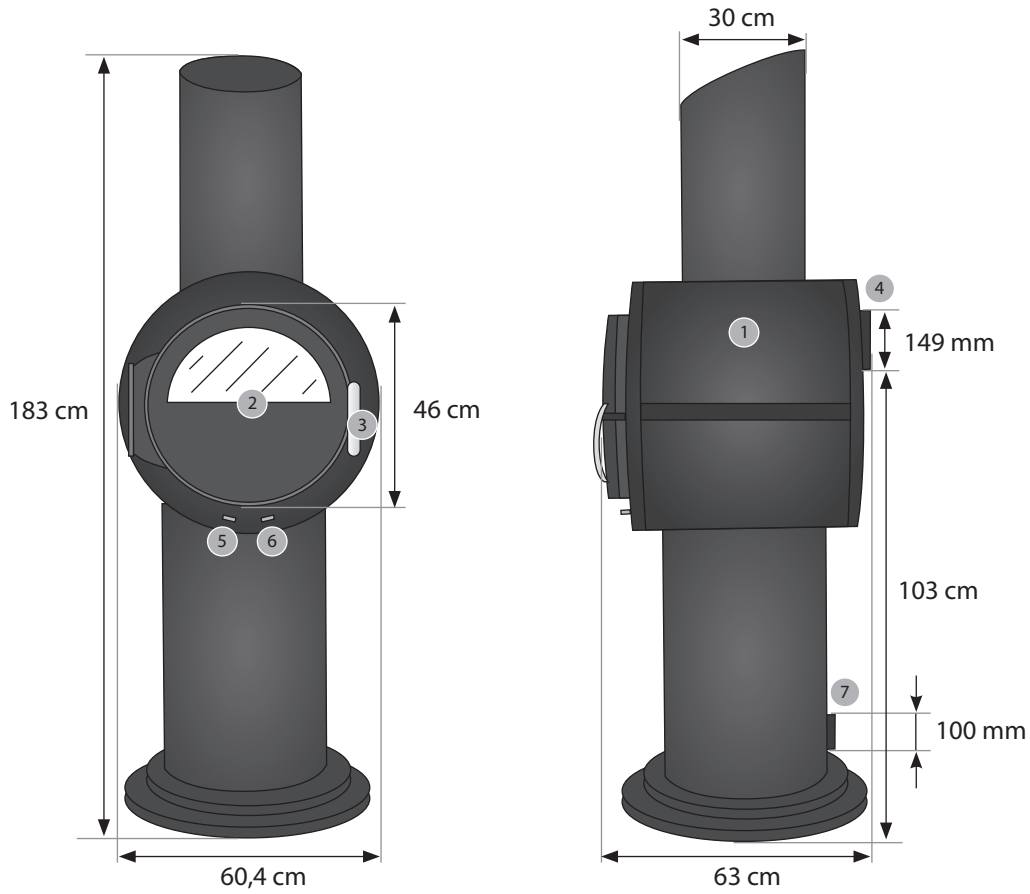
# STAND



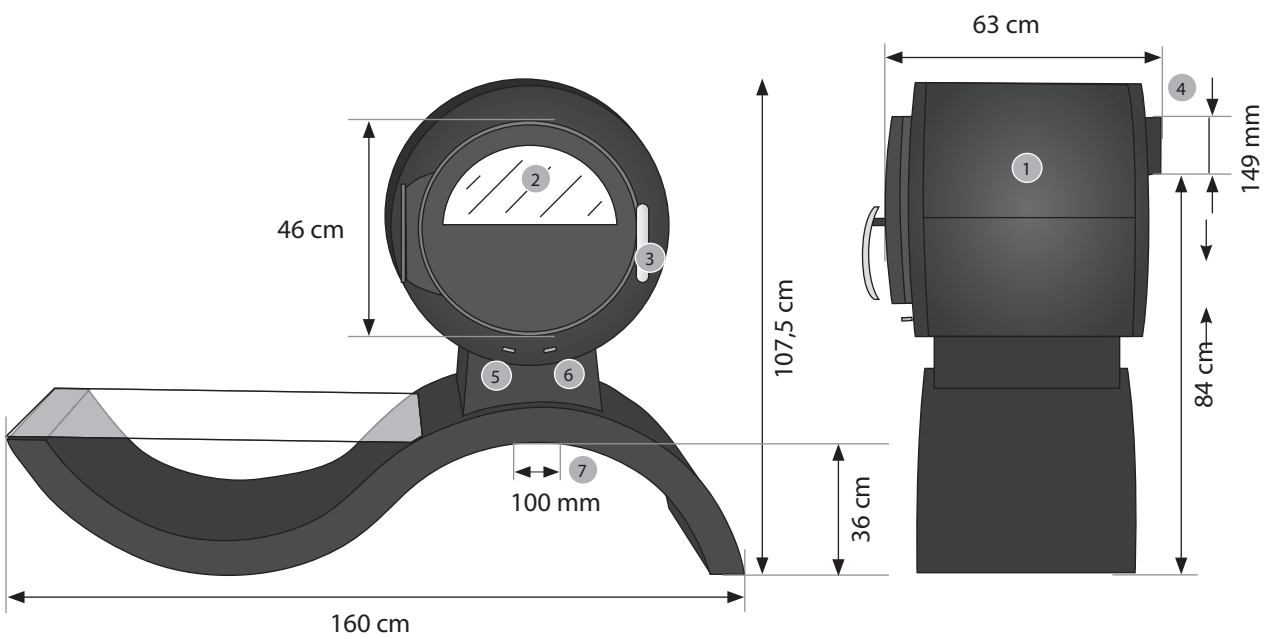


# TOWER

FR



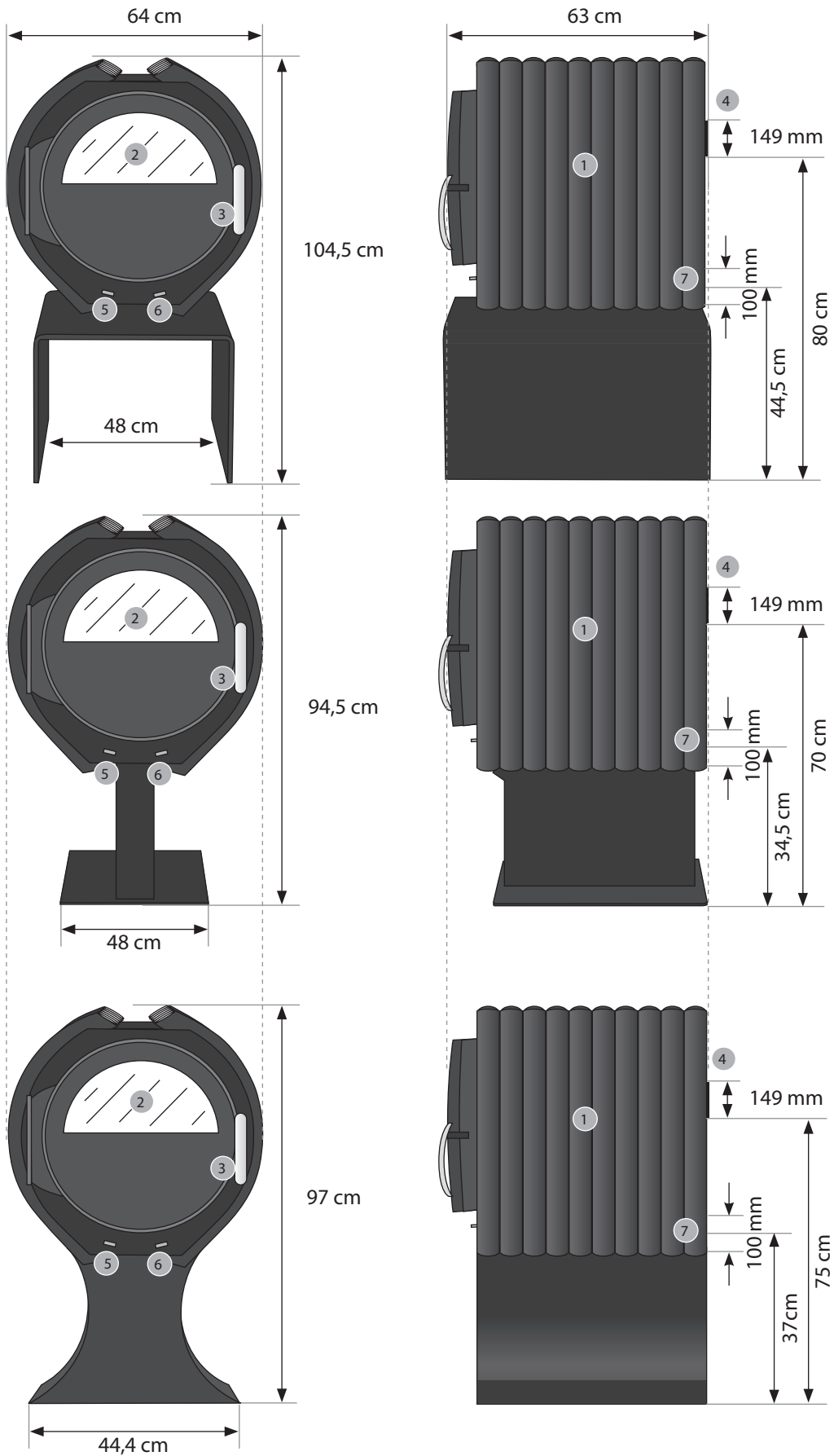
# WAVE



# TUBE

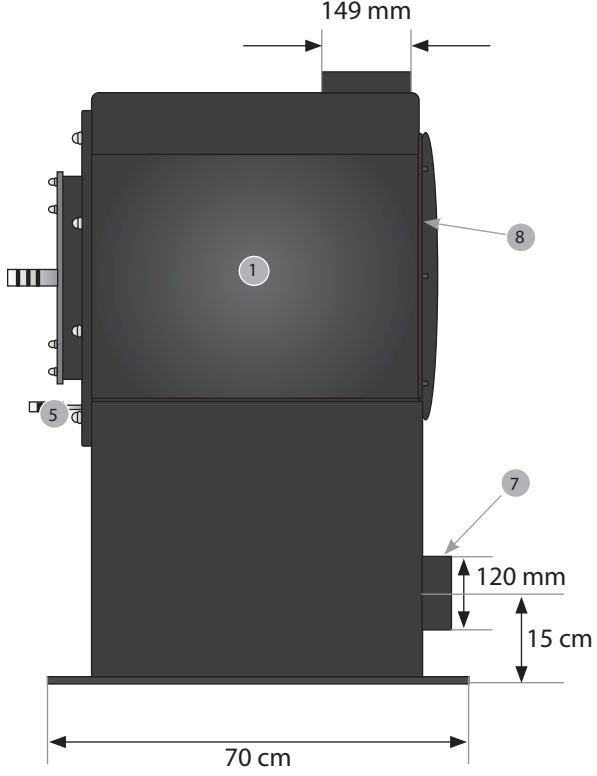
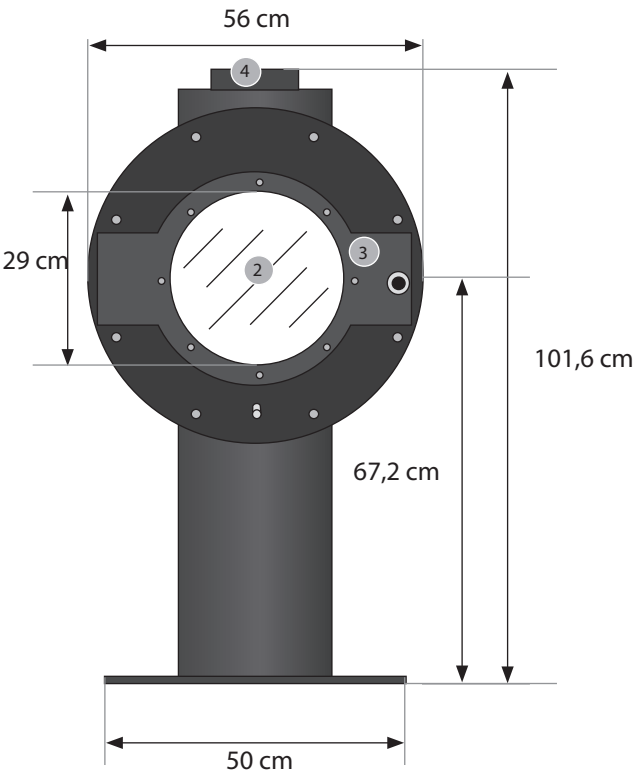
avec Podest Bridge, Tower et Wing

FR

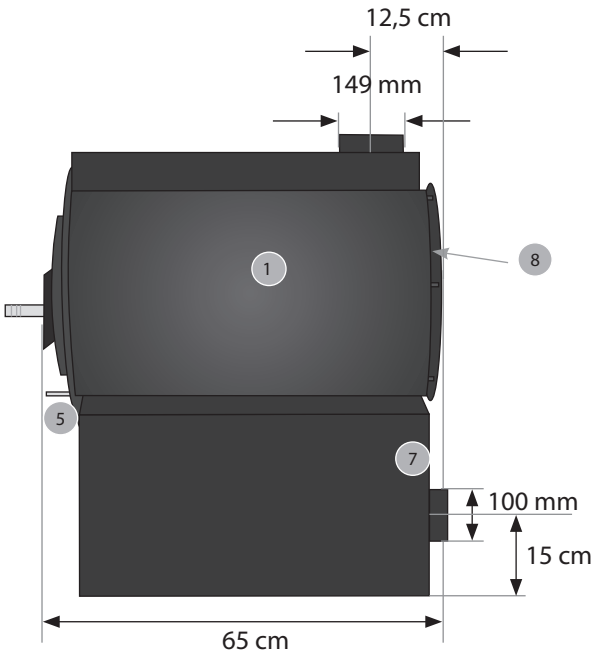
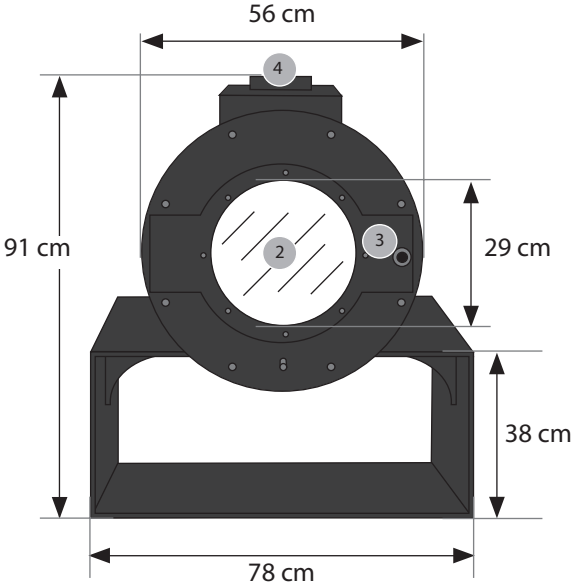


FR

# LUTΩ VIII TOWER

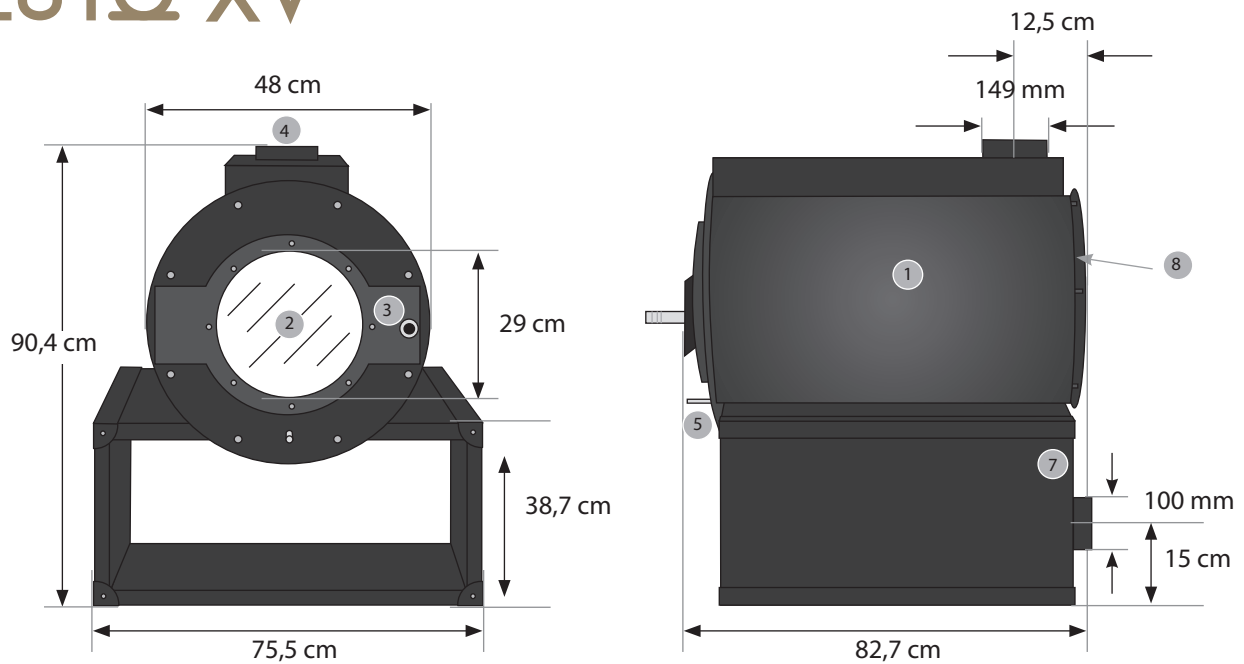


# LUTΩ VIII



## LUTO XV

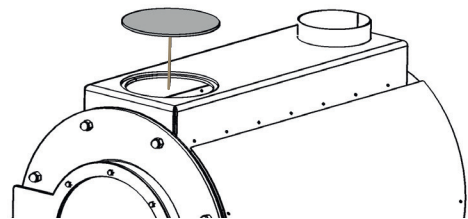
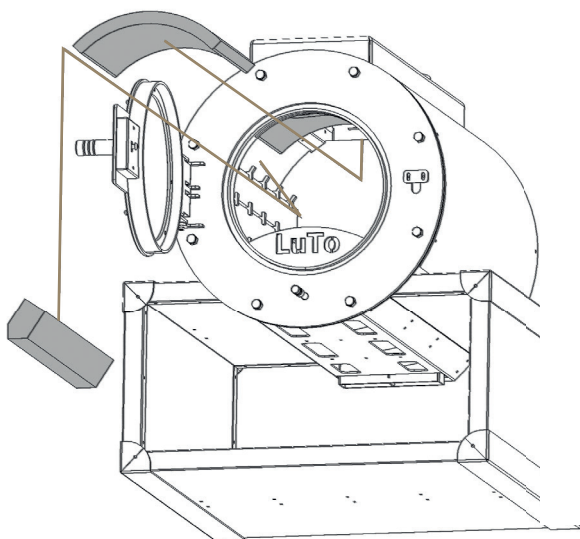
FR

Insérer la céramique Kanuk Design LuTo

**Conseil :** Portez des gants pour vous protéger des salissures et pour mieux tenir les plaques de déviation des fumées.

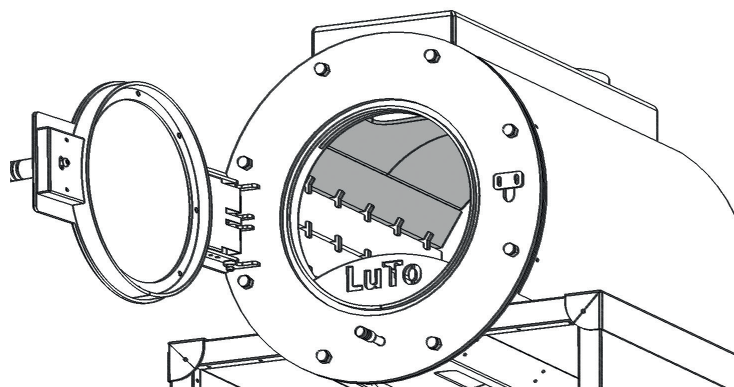
**Ces instructions ne sont valables que pour le LuTo XV. Dans le LuTo VIII, une seule plaque de déviation est montée. Pour mettre en place la plaque de déviation des fumées, faites-vous impérativement aider par une deuxième personne.**

Pour pouvoir insérer la plaque de déviation des fumées, commencez par retirer la plaque ronde en acier située sur la partie supérieure du poêle.

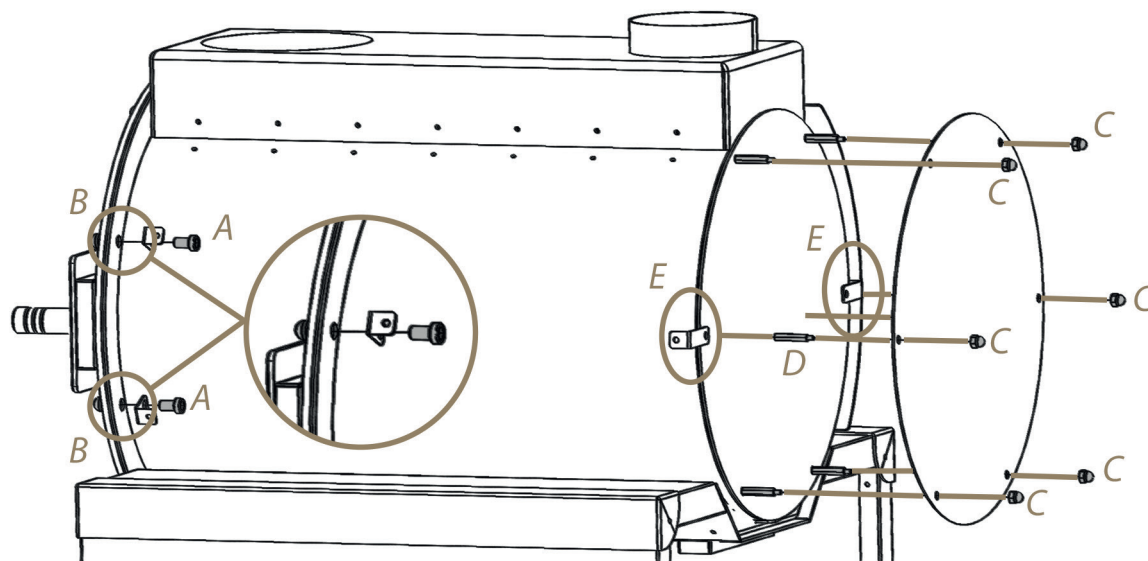


La plaque avant de déviation des fumées est déjà en place dans le dôme de la chambre de combustion. La personne 1 les soulève vers le haut à travers l'ouverture dans la partie supérieure du poêle, afin que la personne 2 puisse retirer avec précaution à l'aide des deux mains la brique de foyer supérieure gauche ou droite dans la chambre de combustion. La personne 2 place maintenant la plaque de déviation des fumées fermée dans la chambre de combustion, la soulève avec les deux mains et la pousse à l'extrémité de la chambre de combustion.

La personne 1 prend maintenant en charge la plaque céramique arrière en plus de la plaque avant et tient les deux plaques de déviation de la fumée par le haut à travers l'ouverture ronde, tandis que la personne 2 remet la pierre latérale en place. Veillez à ce que les entretoises soient réparties uniformément sur la céramique et relâchez ensuite les plaques de déviation des fumées. Il faut veiller à ce que toutes les pièces en céramique (fond, côtés, plaque de déviation) soient poussées vers l'arrière contre la paroi arrière.



### Montage du panneau latéral de Kanuk Design LuTo



#### Étape I - Fixation des deux équerres sur la face avant

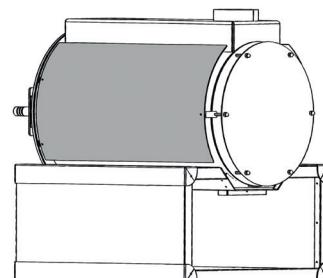
Pour installer les équerres de fixation, il faut démonter les vis à six pans creux (A). Pour cela, vous avez besoin d'une clé polygonale ou d'une clé à fourche de 19 pour bloquer les écrous borgnes (B) ainsi que d'une clé Allen de 10 pour le démontage des vis à six pans creux. Maintenant, placez les équerres fournies avec l'habillage latéral sur les vis à six pans creux (A) et serrez-les à la main.

#### Étape II - Fixation de l'équerre à l'arrière

Tout d'abord, à l'aide d'une clé polygonale ou d'une clé à fourche de 13, desserrez les six écrous borgnes (C) de la plaque de protection thermique située à l'arrière du poêle. Retirez la tôle de protection thermique des vis et mettez-la de côté. Maintenant, retirez les écrous de rallonge centraux (D) et fixez sur le corps (E) les équerres pour la tôle latérale. Tournez l'écrou de rallonge uniquement à la main afin de pouvoir aligner la tôle latérale.

#### Étape III - Blocage du panneau latéral et alignement des équerres, montage final

Maintenez la plaque latérale contre le poêle et alignez l'angle avec les trous. Resserrez maintenant les vis à six pans creux et les écrous borgnes à l'arrière. Ensuite, les tôles latérales et la tôle de protection thermique peuvent être fixées aux équerres.



## Porte à fermeture automatique type I

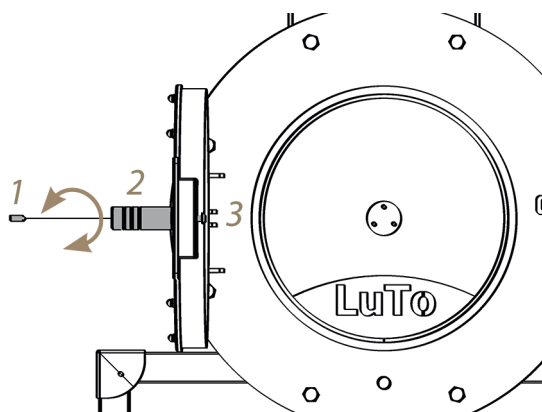
Le Kanuk Design LuTo est déjà équipé d'une porte à fermeture automatique dans sa version de base. Le mécanisme est conçu de telle sorte qu'il reste ouvert à un angle d'ouverture de 87°- 90° pour le rechargement. Si elle passe en dessous de la limite de 87°, la porte se ferme automatiquement mais ne se verrouille pas. Le bon fonctionnement n'est garanti que si le poêle LuTo est bien mis à niveau. Les poêles Kanuk Design Bank, Hang, Stand, Tower, Tube, Wave : n'ont pas de porte à fermeture automatique et ne peuvent pas être équipés ultérieurement.

## Réglage de l'obturateur - Kanuk Design LuTo

Au fil du temps, certaines parties du poêle s'usent et se dilatent sous l'effet des variations de température. Outre le joint, cela peut également se produire au niveau du métal. Il peut donc s'avérer nécessaire de réajuster le boulon de fermeture.

### Instructions

Dévissez la vis sans tête (1) à l'aide d'une longue clé Allen. Desserrez la poignée (2) en la tournant dans le sens inverse des aiguilles d'une montre - il est maintenant possible de dévisser et de revisser le boulon de fermeture (3) pour régler la pression de la porte contre la façade du poêle. Une fois que vous avez trouvé la bonne position, fixez à nouveau la poignée (2) et la vis sans tête (1). Veillez toujours à ce que la porte se ferme hermétiquement.



## MODE CHAUFFAGE

### Bank, Hang, Stand, Tower, Tube, Wave :

Ouvrez complètement le clapet d'air primaire et le clapet d'air secondaire. Pour allumer le feu, utilisez du bois d'allumage placé en pyramide au-dessus d'un allume-feu, placez des bûches fines par-dessus et allumez le feu. Après la combustion, vous pouvez charger les poêles Kanuk® Design avec des bûches conformément au tableau 2 à la page 28.

### Kanuk Design LuTo:

Ouvrez complètement le clapet d'air primaire. Pour allumer le feu, utilisez du bois d'allumage placé en pyramide au-dessus d'un allume-feu. Au-dessus, placez de fines bûches et allumez le feu. Après la combustion, vous pouvez charger le Kanuk Design LuTo avec des bûches conformément au tableau 2 à la page 28. Les céramiques utilisées dans le Kanuk Design LuTo ne sont pas encore cuites à l'état de livraison et ont une teneur en liquide relativement élevée. Il est donc possible que, lors des premières mises en chauffe, le poêle brûle mal ou ne développe pas de belles flammes. Après la phase de séchage, le processus de chauffage et l'aspect des flammes changent sensiblement.

**Remarque :** Les poêles Kanuk® Design sont recouverts d'une peinture de haute qualité, résistante à la chaleur. Lors de la première mise en chauffe des poêles à air chaud, la cuisson de la peinture peut entraîner un léger dégagement de vapeur et une odeur désagréable. Ouvrez donc les portes et les fenêtres lors du premier allumage.

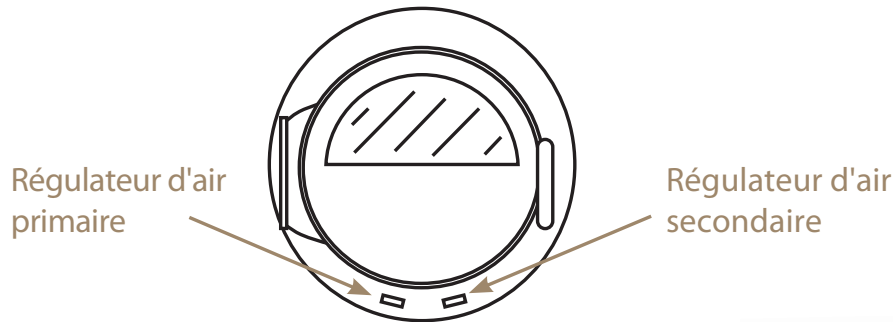
**Remarque :** Pour protéger le poêle Kanuk® Design, il convient de veiller à ce que le poêle soit modérément alimenté en bois de chauffage lors de l'allumage, afin que l'acier de la chaudière puisse se dilater en permanence. En raison des différences de température entre la température ambiante et la température dans le poêle, des bruits de craquement peuvent se produire dans le poêle. Il s'agit de phénomènes d'étirement normaux, qui ne constituent pas un défaut du produit.

## UTILISATION ET ENTRETIEN

### Régulation de l'air de combustion

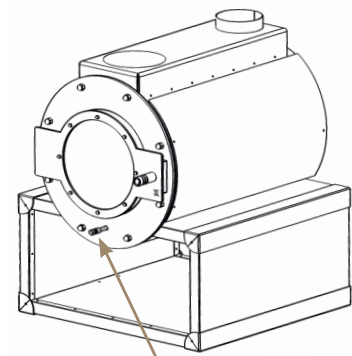
**Bank, Hang, Stand, Tower, Tube, Wave :**

Les poêles Kanuk® Design sont équipés d'ouvertures d'air primaire et secondaire (voir illustration) pour l'alimentation en air de combustion. Lors de la mise en chauffe et du fonctionnement à la puissance calorifique nominale, les deux clapets doivent être ouverts. Le clapet d'air secondaire sert principalement à nettoyer la vitre et ne doit être fermé entièrement ou partiellement que pour maintenir les braises. La fermeture du clapet secondaire réduit l'alimentation en air de combustion, ce qui peut entraîner une augmentation des émissions. Pour des raisons de sécurité, les ouvertures d'air secondaire ne peuvent pas être complètement fermées.



#### **Kanuk Design LuTo:**

Le Kanuk Design LuTo est équipé d'une ouverture d'air primaire pour l'alimentation en air de combustion. Lors de la mise en chauffe et du fonctionnement à la puissance calorifique nominale, le clapet doit être ouvert. Pour maintenir les braises et réduire l'air de combustion, le clapet peut être entièrement ou partiellement fermé. En poussant le régulateur d'air primaire vers le poêle, le volet d'air primaire se ferme et l'arrivée d'air de combustion est réduite, ce qui peut entraîner une augmentation des émissions.



### Cendres

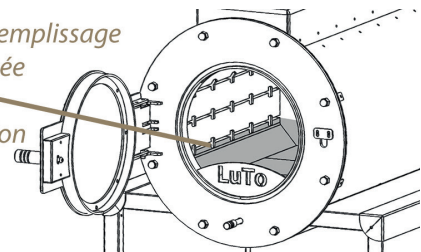
**Bank, Hang, Stand, Tower, Tube, Wave:**

Les résidus de combustion tombent à travers la grille en céramique intégrée au fond de la chambre de combustion dans le bac à cendres situé sous le fond, qui peut être facilement retiré pour le nettoyage. Veillez à ne vider que les cendres froides et à les éliminer dans des récipients fermés et non inflammables. Des cendres chaudes ou des braises dans les cendres pourraient sinon provoquer un incendie.

#### **Kanuk Design LuTo:**

Le poêle Kanuk Design LuTo n'a pas de grille ni de bac à cendres. Les résidus de combustion ne doivent rester dans le poêle que jusqu'à ce qu'ils aient atteint le bord supérieur de la première céramique. Il n'est pas nécessaire de retirer les cendres sans laisser de résidus.

*hauteur de remplissage  
max. autorisée  
des résidus  
de combustion*  
Résidus de  
combustion



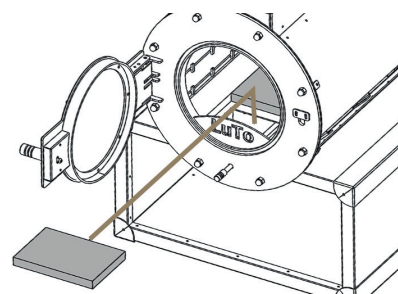
### Nettoyage

Les pièces conduisant les gaz de combustion ainsi que les raccords doivent être nettoyés en cas d'encrassement. Indépendamment de cela, le nettoyage doit être effectué au moins une fois pendant et après la période de chauffage. Le cordon d'étanchéité de la porte du foyer doit être remplacé s'il est endommagé.



### Arrivée d'air de combustion - Kanuk Design LuTo

Afin de garantir une bonne arrivée d'air de combustion, la céramique de fond avant (voir illustration) devrait être retirée 2 à 3 fois par période de chauffage pour pouvoir aspirer les résidus de combustion. En cas d'encrassement important, les parties latérales en céramique peuvent être démontées en les soulevant simplement (en commençant par le haut).



### Conduit d'évacuation - Kanuk Design LuTo

Le Kanuk Design LuTo dispose d'un système d'évacuation des fumées dans lequel des résidus de combustion peuvent se déposer en raison de la conduite des fumées. Pour garantir un fonctionnement sans restriction, toute la paroi arrière du poêle est démontable. Nous recommandons un intervalle de nettoyage de 1 à 5 fois par période de chauffage, selon l'intensité d'utilisation du Kanuk Design LuTo. Le fond du système d'évacuation des fumées peut être facilement aspiré après le refroidissement complet du poêle.

### Avis en cas de feu de cheminée

L'utilisation d'un combustible inapproprié ou trop humide peut provoquer un feu de cheminée en raison des dépôts dans la cheminée. Fermez immédiatement la conduite d'air du poêle et contactez les pompiers ainsi que le ramoneur compétent. Après avoir brûlé la cheminée, il convient de la faire contrôler par un spécialiste pour vérifier qu'elle n'est pas endommagée ou qu'elle ne fuit pas.

### Procédure en cas d'incident - mise hors service en toute sécurité

Dans certains cas, même un feu d'appel ne peut pas créer de tirage dans la cheminée. Dans ce cas, contactez votre ramoneur et n'allumez pas de grand feu. Si des gaz de fumée s'échappent du poêle, contactez également le ramoneur et ouvrez le plus rapidement possible toutes les fenêtres afin d'assurer une aération suffisante.

## GARANTIE

Les consommateurs finaux bénéficient d'un droit de garantie de deux ans conformément au Code civil allemand. En cas d'utilisation professionnelle, cette garantie est réduite à 12 mois. En principe, les vitres, les cordons d'étanchéité en céramique et le revêtement de la chambre de combustion sont des pièces d'usure dont l'usure liée à l'utilisation ne constitue pas un cas de garantie. Des fissures peuvent notamment apparaître dans la céramique de la chambre de combustion en raison de l'utilisation, ce qui n'affecte en aucun cas le fonctionnement. Nous attirons l'attention sur le fait que les phénomènes d'usure habituels, uniquement dus à l'âge et/ou à l'utilisation, qui n'apparaissent qu'après le transfert des risques, ne constituent en principe pas un défaut de la marchandise. En cas d'utilisation conforme de nos produits, de tels phénomènes d'usure sont possibles, notamment sur tous les éléments en contact avec le feu. Si un dommage survient effectivement, adressez-vous d'abord à votre partenaire contractuel Kanuk® Original. En principe, des photographies de l'élément défectueux et du lieu d'installation, y compris le système d'évacuation des fumées, le dimensionnement de la cheminée relatif à la technique du feu par un calcul ainsi que le procès-verbal de réception du ramoneur sont nécessaires pour un traitement. En outre, le numéro de production et une description détaillée du défaut sont nécessaires. Demandez à cet effet le formulaire à votre partenaire contractuel. Seules les pièces de rechange d'origine ou les pièces de rechange et accessoires autorisés par le fabricant peuvent être utilisés pour les poêles Kanuk® Original. L'utilisation non conforme de la marchandise ainsi que le non-respect de ce mode d'emploi peuvent entraîner la perte du droit à la garantie.

### Avertissement concernant la modification non autorisée du foyer

L'utilisation conforme à l'usage prévu est expliquée dans ce mode d'emploi. Toute autre utilisation est considérée comme non conforme. Nous déclinons toute responsabilité pour les dommages qui en résulteraient. L'utilisation conforme comprend également le respect des instructions d'utilisation et de montage. Toute intervention ou modification non autorisée sur l'appareil entraîne l'annulation de l'autorisation d'utilisation. Faites régulièrement contrôler le bon fonctionnement de votre poêle design Kanuk® par votre spécialiste et n'oubliez pas que le Kanuk® est un foyer à feu continu.



## ÉLIMINATION

Pour éliminer correctement votre poêle-cheminée, veuillez vous adresser à votre entreprise locale de traitement des déchets. Nous vous recommandons de retirer les composants du poêle-cheminée en contact avec le feu, tels que le verre, la chambre de combustion, les grilles, le revêtement du foyer (céramite), la céramique, les capteurs, les plaques de déviation et de les éliminer avec les ordures ménagères.

### Pièces en céramique/chamotte

Retirer les éléments en céramique/chamotte. S'ils existent, les éléments de fixation doivent être retirés au préalable. Les éléments en céramique ou en chamotte en contact avec le feu ou les gaz d'échappement doivent être éliminés. Une réutilisation ou un recyclage n'est pas possible. Les possibilités locales d'élimination doivent être prises en compte.

### Tôle d'acier

Démonter les composants de l'appareil en tôle d'acier en les broyant mécaniquement. S'il y a des joints, les retirer au préalable. Éliminer les pièces en tôle d'acier comme ferraille. Les possibilités locales d'élimination doivent être prises en compte.

### Joints (fibre de verre)

Retirer mécaniquement les joints de l'appareil. Ces composants ne doivent pas être éliminés avec les déchets résiduels, car les déchets en fibre de verre ne peuvent pas être détruits par incinération. Éliminer les joints en tant que fibres de verre et de céramique (fibres minérales artificielles (FMA)). Les possibilités locales d'élimination doivent être prises en compte.

### Poignées et éléments de décoration en métal

S'il y a des poignées et des éléments de décoration en métal, les démonter et les éliminer comme ferraille. Les possibilités locales d'élimination doivent être prises en compte.

## ECO DESIGN

FR

Kanuk GmbH • Obercunnersdorfer Straße 4 • 01774 Klingenberg		
Paramètres techniques des appareils de chauffage individuels à combustible solide conformément aux règlements délégués (UE) 2015/1185 et 2015/1186 complétant la directive 2010/30/UE		
Code(s) du modèle :	Kanuk® Design LuTo VIII	
Spécification technique harmonisée	DIN EN 13240:2005-10	
Fonction de chauffage indirect	non	
Puissance thermique directe	8 kW	
Combustible	Combustible préféré	Autres combustibles appropriés
Bûches, taux d'humidité ≤ 25%	oui	non
Bois compressé, teneur en humidité < 12%	non	non
Autre biomasse ligneuse	non	non
Biomasse non ligneuse	non	non
Anthracite et charbon sec	non	non
Coke de houille	non	non
Coke de carbonisation	non	non
Charbon bitumineux	non	non
Briquettes de lignite	non	non
Briquettes de tourbe	non	non
Briquettes composées d'un mélange de combustibles fossiles	non	non
Autres combustibles fossiles	non	non
Briquettes composées d'un mélange de biomasse et de combustibles fossiles	non	non
Autre mélange de biomasse et de combustibles solides	non	non
Émissions de chauffage des locaux à puissance thermique nominale		
Poussières fines (PM)	38	mg/m <sup>3</sup>
Carbone lié aux gaz (OGC)	18	mg/m <sup>3</sup>
Monoxyde de carbone (CO)	578	mg/m <sup>3</sup>
Oxyde d'azote (NOx)	115	mg/m <sup>3</sup>
Caractéristiques en cas de fonctionnement uniquement avec le combustible préféré		
Taux d'utilisation annuel pour le chauffage des locaux en %	77	%
Indice d'efficacité énergétique (IEE)	112	
Puissance calorifique		
Puissance calorifique nominale	8	kW
Puissance calorifique minimale (valeur indicative)	N.A.	kW
Rendement du combustible (sur la base de la VNC)		
Rendement du combustible à la puissance calorifique nominale	85,5	%
Rendement du combustible à la puissance calorifique minimale (valeur indicative)	N.A.	%
Le laboratoire d'essai notifié a effectué l'essai initial selon le système 3		
Laboratoire d'essai	Fraunhofer Institut, Stuttgart	
Laboratoire d'essai n°	D-PL-11140-18-00	
Rapport d'essai n°	P8-003/2020 und P8-004/2020	

Kanuk GmbH • Obercunnersdorfer Straße 4 • 01774 Klingenberg		
Paramètres techniques des appareils de chauffage individuels à combustible solide conformément aux règlements délégués (UE) 2015/1185 et 2015/1186 complétant la directive 2010/30/UE		
Code(s) du modèle :	Kanuk® Design LuTo XV	
Spécification technique harmonisée	DIN EN 13240:2005-10	
Fonction de chauffage indirect	non	
Puissance thermique directe	15 kW	
Combustible	Combustible préféré	Autres combustibles appropriés
Bûches, taux d'humidité ≤ 25%	oui	non
Bois compressé, teneur en humidité < 12%	non	non
Autre biomasse ligneuse	non	non
Biomasse non ligneuse	non	non
Anthracite et charbon sec	non	non
Coke de houille	non	non
Coke de carbonisation	non	non
Charbon bitumineux	non	non
Briquettes de lignite	non	non
Briquettes de tourbe	non	non
Briquettes composées d'un mélange de combustibles fossiles	non	non
Autres combustibles fossiles	non	non
Briquettes composées d'un mélange de biomasse et de combustibles fossiles	non	non
Autre mélange de biomasse et de combustibles solides	non	non
Émissions de chauffage des locaux à puissance thermique nominale non non		
Poussières fines (PM)	40	mg/m <sup>3</sup>
Carbone lié aux gaz (OGC)	51	mg/m <sup>3</sup>
Monoxyde de carbone (CO)	646	mg/m <sup>3</sup>
Oxyde d'azote (NOx)	143	mg/m <sup>3</sup>
Caractéristiques en cas de fonctionnement uniquement avec le combustible préféré		
Taux d'utilisation annuel pour le chauffage des locaux en %	72	%
Indice d'efficacité énergétique (IEE)	105	
Puissance calorifique		
Puissance calorifique nominale	15	kW
Puissance calorifique minimale (valeur indicative)	N.A.	kW
Rendement du combustible (sur la base de la VNC)		
Rendement du combustible à la puissance calorifique nominale	80	%
Rendement du combustible à la puissance calorifique minimale (valeur indicative)	N.A.	%
Le laboratoire d'essai notifié a effectué l'essai initial selon le système 3		
Laboratoire d'essai	Fraunhofer Institut, Stuttgart	
Laboratoire d'essai n°	D-PL-11140-18-00	
Rapport d'essai n°	P8-012/2018 und P8-013/2018	

Kanuk GmbH • Obercunnersdorfer Straße 4 • 01774 Klingenberg		
Paramètres techniques des appareils de chauffage individuels à combustible solide conformément aux règlements délégués (UE) 2015/1185 et 2015/1186 complétant la directive 2010/30/UE		
Code(s) du modèle :	Kanuk® Design Bank	
Spécification technique harmonisée	DIN EN 13240:2005-10	
Fonction de chauffage indirect	non	
Puissance thermique directe	8 kW	
Combustible	Combustible préféré	Autres combustibles appropriés
Bûches, taux d'humidité ≤ 25%	oui	non
Bois compressé, teneur en humidité < 12%	non	non
Autre biomasse ligneuse	non	non
Biomasse non ligneuse	non	non
Anthracite et charbon sec	non	non
Coke de houille	non	non
Coke de carbonisation	non	non
Charbon bitumineux	non	non
Briquettes de lignite	non	non
Briquettes de tourbe	non	non
Briquettes composées d'un mélange de combustibles fossiles	non	non
Autres combustibles fossiles	non	non
Briquettes composées d'un mélange de biomasse et de combustibles fossiles	non	non
Autre mélange de biomasse et de combustibles solides	non	non
Émissions de chauffage des locaux à puissance thermique nominale		
Poussières fines (PM)	25	mg/m <sup>3</sup>
Carbone lié aux gaz (OGC)	51	mg/m <sup>3</sup>
Monoxyde de carbone (CO)	781	mg/m <sup>3</sup>
Oxyde d'azote (NOx)	130	mg/m <sup>3</sup>
Caractéristiques en cas de fonctionnement uniquement avec le combustible préféré		
Taux d'utilisation annuel pour le chauffage des locaux en %	76,5	%
Indice d'efficacité énergétique (IEE)	111	
Puissance calorifique		
Puissance calorifique nominale	8	kW
Puissance calorifique minimale (valeur indicative)	N.A.	kW
Rendement du combustible (sur la base de la VNC)		
Rendement du combustible à la puissance calorifique nominale	85	%
Rendement du combustible à la puissance calorifique minimale (valeur indicative)	N.A.	%
Le laboratoire d'essai notifié a effectué l'essai initial selon le système 3		
Laboratoire d'essai	Fraunhofer Institut, Stuttgart	
Laboratoire d'essai n°	D-PL-11140-18-00	
Rapport d'essai n°	P8-056/2015 und P8-057/2015	

Kanuk GmbH • Obercunnersdorfer Straße 4 • 01774 Klingenberg		
Paramètres techniques des appareils de chauffage individuels à combustible solide conformément aux règlements délégués (UE) 2015/1185 et 2015/1186 complétant la directive 2010/30/UE		
Code(s) du modèle :	Kanuk® Design Hang	
Spécification technique harmonisée	DIN EN 13240:2005-10	
Fonction de chauffage indirect	non	
Puissance thermique directe	8 kW	
Combustible	Combustible préféré	Autres combustibles appropriés
Bûches, taux d'humidité ≤ 25%	oui	non
Bois compressé, teneur en humidité < 12%	non	non
Autre biomasse ligneuse	non	non
Biomasse non ligneuse	non	non
Anthracite et charbon sec	non	non
Coke de houille	non	non
Coke de carbonisation	non	non
Charbon bitumineux	non	non
Briquettes de lignite	non	non
Briquettes de tourbe	non	non
Briquettes composées d'un mélange de combustibles fossiles	non	non
Autres combustibles fossiles	non	non
Briquettes composées d'un mélange de biomasse et de combustibles fossiles	non	non
Autre mélange de biomasse et de combustibles solides	non	non
Émissions de chauffage des locaux à puissance thermique nominale		
Poussières fines (PM)	25	mg/m <sup>3</sup>
Carbone lié aux gaz (OGC)	51	mg/m <sup>3</sup>
Monoxyde de carbone (CO)	781	mg/m <sup>3</sup>
Oxyde d'azote (NOx)	130	mg/m <sup>3</sup>
Caractéristiques en cas de fonctionnement uniquement avec le combustible préféré		
Taux d'utilisation annuel pour le chauffage des locaux en %	76,5	%
Indice d'efficacité énergétique (IEE)	111	
Puissance calorifique		
Puissance calorifique nominale	8	kW
Puissance calorifique minimale (valeur indicative)	N.A.	kW
Rendement du combustible (sur la base de la VNC)		
Rendement du combustible à la puissance calorifique nominale	85	%
Rendement du combustible à la puissance calorifique minimale (valeur indicative)	N.A.	%
Le laboratoire d'essai notifié a effectué l'essai initial selon le système 3		
Laboratoire d'essai	Fraunhofer Institut, Stuttgart	
Laboratoire d'essai n°	D-PL-11140-18-00	
Rapport d'essai n°	P8-056/2015 und P8-057/2015	

Kanuk GmbH • Obercunnersdorfer Straße 4 • 01774 Klingenberg		
Paramètres techniques des appareils de chauffage individuels à combustible solide conformément aux règlements délégués (UE) 2015/1185 et 2015/1186 complétant la directive 2010/30/UE		
Code(s) du modèle :	Kanuk® Design Stand	
Spécification technique harmonisée	DIN EN 13240:2005-10	
Fonction de chauffage indirect	non	
Puissance thermique directe	8 kW	
Combustible	Combustible préféré	Autres combustibles appropriés
Bûches, taux d'humidité ≤ 25%	oui	non
Bois compressé, teneur en humidité < 12%	non	non
Autre biomasse ligneuse	non	non
Biomasse non ligneuse	non	non
Anthracite et charbon sec	non	non
Coke de houille	non	non
Coke de carbonisation	non	non
Charbon bitumineux	non	non
Briquettes de lignite	non	non
Briquettes de tourbe	non	non
Briquettes composées d'un mélange de combustibles fossiles	non	non
Autres combustibles fossiles	non	non
Briquettes composées d'un mélange de biomasse et de combustibles fossiles	non	non
Autre mélange de biomasse et de combustibles solides	non	non
Émissions de chauffage des locaux à puissance thermique nominale		
Poussières fines (PM)	25	mg/m <sup>3</sup>
Carbone lié aux gaz (OGC)	51	mg/m <sup>3</sup>
Monoxyde de carbone (CO)	781	mg/m <sup>3</sup>
Oxyde d'azote (NOx)	130	mg/m <sup>3</sup>
Caractéristiques en cas de fonctionnement uniquement avec le combustible préféré		
Taux d'utilisation annuel pour le chauffage des locaux en %	76,5	%
Indice d'efficacité énergétique (IEE)	111	
Puissance calorifique		
Puissance calorifique nominale	8	kW
Puissance calorifique minimale (valeur indicative)	N.A.	kW
Rendement du combustible (sur la base de la VNC)		
Rendement du combustible à la puissance calorifique nominale	85	%
Rendement du combustible à la puissance calorifique minimale (valeur indicative)	N.A.	%
Le laboratoire d'essai notifié a effectué l'essai initial selon le système 3		
Laboratoire d'essai	Fraunhofer Institut, Stuttgart	
Laboratoire d'essai n°	D-PL-11140-18-00	
Rapport d'essai n°	P8-056/2015 und P8-057/2015	

Kanuk GmbH • Obercunnersdorfer Straße 4 • 01774 Klingenberg		
Paramètres techniques des appareils de chauffage individuels à combustible solide conformément aux règlements délégués (UE) 2015/1185 et 2015/1186 complétant la directive 2010/30/UE		
Code(s) du modèle :	Kanuk® Design Tower	
Spécification technique harmonisée	DIN EN 13240:2005-10	
Fonction de chauffage indirect	non	
Puissance thermique directe	8 kW	
Combustible	Combustible préféré	Autres combustibles appropriés
Bûches, taux d'humidité ≤ 25%	oui	non
Bois compressé, teneur en humidité < 12%	non	non
Autre biomasse ligneuse	non	non
Biomasse non ligneuse	non	non
Anthracite et charbon sec	non	non
Coke de houille	non	non
Coke de carbonisation	non	non
Charbon bitumineux	non	non
Briquettes de lignite	non	non
Briquettes de tourbe	non	non
Briquettes composées d'un mélange de combustibles fossiles	non	non
Autres combustibles fossiles	non	non
Briquettes composées d'un mélange de biomasse et de combustibles fossiles	non	non
Autre mélange de biomasse et de combustibles solides	non	non
Émissions de chauffage des locaux à puissance thermique nominale		
Poussières fines (PM)	25	mg/m <sup>3</sup>
Carbone lié aux gaz (OGC)	51	mg/m <sup>3</sup>
Monoxyde de carbone (CO)	781	mg/m <sup>3</sup>
Oxyde d'azote (NOx)	130	mg/m <sup>3</sup>
Caractéristiques en cas de fonctionnement uniquement avec le combustible préféré		
Taux d'utilisation annuel pour le chauffage des locaux en %	76,5	%
Indice d'efficacité énergétique (IEE)	111	
Puissance calorifique		
Puissance calorifique nominale	8	kW
Puissance calorifique minimale (valeur indicative)	N.A.	kW
Rendement du combustible (sur la base de la VNC)		
Rendement du combustible à la puissance calorifique nominale	85	%
Rendement du combustible à la puissance calorifique minimale (valeur indicative)	N.A.	%
Le laboratoire d'essai notifié a effectué l'essai initial selon le système 3		
Laboratoire d'essai	Fraunhofer Institut, Stuttgart	
Laboratoire d'essai n°	D-PL-11140-18-00	
Rapport d'essai n°	P8-056/2015 und P8-057/2015	

Kanuk GmbH • Obercunnersdorfer Straße 4 • 01774 Klingenberg		
Paramètres techniques des appareils de chauffage individuels à combustible solide conformément aux règlements délégués (UE) 2015/1185 et 2015/1186 complétant la directive 2010/30/UE		
Code(s) du modèle :	Kanuk® Design Tube	
Spécification technique harmonisée	DIN EN 13240:2005-10	
Fonction de chauffage indirect	non	
Puissance thermique directe	8 kW	
Combustible	Combustible préféré	Autres combustibles appropriés
Bûches, taux d'humidité ≤ 25%	oui	non
Bois compressé, teneur en humidité < 12%	non	non
Autre biomasse ligneuse	non	non
Biomasse non ligneuse	non	non
Anthracite et charbon sec	non	non
Coke de houille	non	non
Coke de carbonisation	non	non
Charbon bitumineux	non	non
Briquettes de lignite	non	non
Briquettes de tourbe	non	non
Briquettes composées d'un mélange de combustibles fossiles	non	non
Autres combustibles fossiles	non	non
Briquettes composées d'un mélange de biomasse et de combustibles fossiles	non	non
Autre mélange de biomasse et de combustibles solides	non	non
Émissions de chauffage des locaux à puissance thermique nominale		
Poussières fines (PM)	25	mg/m <sup>3</sup>
Carbone lié aux gaz (OGC)	51	mg/m <sup>3</sup>
Monoxyde de carbone (CO)	781	mg/m <sup>3</sup>
Oxyde d'azote (NOx)	130	mg/m <sup>3</sup>
Caractéristiques en cas de fonctionnement uniquement avec le combustible préféré		
Taux d'utilisation annuel pour le chauffage des locaux en %	76,5	%
Indice d'efficacité énergétique (IEE)	111	
Puissance calorifique		
Puissance calorifique nominale	8	kW
Puissance calorifique minimale (valeur indicative)	N.A.	kW
Rendement du combustible (sur la base de la VNC)		
Rendement du combustible à la puissance calorifique nominale	85	%
Rendement du combustible à la puissance calorifique minimale (valeur indicative)	N.A.	%
Le laboratoire d'essai notifié a effectué l'essai initial selon le système 3		
Laboratoire d'essai	Fraunhofer Institut, Stuttgart	
Laboratoire d'essai n°	D-PL-11140-18-00	
Rapport d'essai n°	P8-056/2015 und P8-057/2015	



Kanuk GmbH • Obercunnersdorfer Straße 4 • 01774 Klingenberg		
Paramètres techniques des appareils de chauffage individuels à combustible solide conformément aux règlements délégués (UE) 2015/1185 et 2015/1186 complétant la directive 2010/30/UE		
Code(s) du modèle :	Kanuk® Design Wave	
Spécification technique harmonisée	DIN EN 13240:2005-10	
Fonction de chauffage indirect	non	
Puissance thermique directe	8 kW	
Combustible	Combustible préféré	Autres combustibles appropriés
Bûches, taux d'humidité ≤ 25%	oui	non
Bois compressé, teneur en humidité < 12%	non	non
Autre biomasse ligneuse	non	non
Biomasse non ligneuse	non	non
Anthracite et charbon sec	non	non
Coke de houille	non	non
Coke de carbonisation	non	non
Charbon bitumineux	non	non
Briquettes de lignite	non	non
Briquettes de tourbe	non	non
Briquettes composées d'un mélange de combustibles fossiles	non	non
Autres combustibles fossiles	non	non
Briquettes composées d'un mélange de biomasse et de combustibles fossiles	non	non
Autre mélange de biomasse et de combustibles solides	non	non
Émissions de chauffage des locaux à puissance thermique nominale		
Poussières fines (PM)	25	mg/m <sup>3</sup>
Carbone lié aux gaz (OGC)	51	mg/m <sup>3</sup>
Monoxyde de carbone (CO)	781	mg/m <sup>3</sup>
Oxyde d'azote (NOx)	130	mg/m <sup>3</sup>
Caractéristiques en cas de fonctionnement uniquement avec le combustible préféré		
Taux d'utilisation annuel pour le chauffage des locaux en %	76,5	%
Indice d'efficacité énergétique (IEE)	111	
Puissance calorifique		
Puissance calorifique nominale	8	kW
Puissance calorifique minimale (valeur indicative)	N.A.	kW
Rendement du combustible (sur la base de la VNC)		
Rendement du combustible à la puissance calorifique nominale	85	%
Rendement du combustible à la puissance calorifique minimale (valeur indicative)	N.A.	%
Le laboratoire d'essai notifié a effectué l'essai initial selon le système 3		
Laboratoire d'essai	Fraunhofer Institut, Stuttgart	
Laboratoire d'essai n°	D-PL-11140-18-00	
Rapport d'essai n°	P8-056/2015 und P8-057/2015	

# TABLE OF CONTENTS

## KANUK ORIGINAL

<b>IMPORTANT INFORMATION</b>	<b>106</b>
Installation site	106
Combustion air supply	106
Ventilation requirements for simultaneous operation with other fireplaces	106
Chimney	107
Permitted fuels	107
Emissions	108
Type plate	108
<b>TECHNICAL DATA AND DIMENSIONS</b>	<b>108</b>
<b>ASSEMBLY</b>	<b>110</b>
Assembly instructions / Accessories	110
Rotatable connection	112
<b>HEATING OPERATION</b>	<b>113</b>
First start-up	113
Lighting the fireplace	113
Reloading	114
<b>OPERATION AND MAINTENANCE</b>	<b>114</b>
Combustion air control	114
Ash	114
Cleaning	114
Note in case of chimney fire	115
Procedure in the event of an incident - safe decommissioning	115
<b>WARRANTY</b>	<b>115</b>
Warning against unauthorized modification of the fireplace	115
<b>DISPOSAL</b>	<b>116</b>
<b>ECODESIGN</b>	<b>117</b>

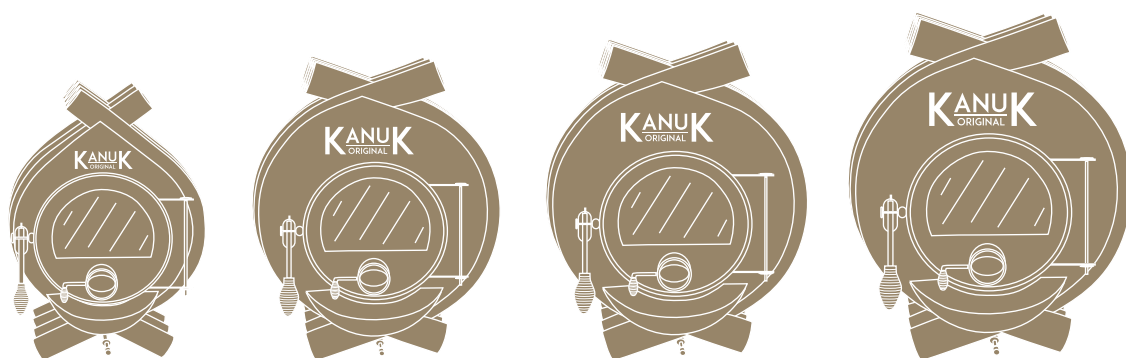
## KANUK DESIGN

<b>IMPORTANT INFORMATION</b> .....	<b>126</b>
Installation site.....	126
Combustion air supply.....	126
Ventilation requirements for simultaneous operation with other fireplaces.....	127
Chimney.....	127
Permissible fuels.....	128
Emissions.....	128
Type plate.....	128
<b>TECHNICAL DATA AND DIMENSIONS</b> .....	<b>129</b>
<b>STRUCTURE</b> .....	<b>133</b>
Kanuk Design LuTo ceramic insert.....	138
Kanuk Design LuTo side panel mount.....	139
Self-closing door design.....	140
Lock adjustment - Kanuk Design LuTo.....	140
<b>HEATING MODE</b> .....	<b>140</b>
<b>OPERATION AND MAINTENANCE</b> .....	<b>141</b>
Combustion air control.....	141
Ash.....	141
Cleaning.....	141
Note in case of chimney fire.....	142
Procedure in the event of an incident - safe decommissioning.....	142
<b>WARRANTY</b> .....	<b>142</b>
Warning against unauthorized modification of the fireplace.....	142
<b>DISPOSAL</b> .....	<b>143</b>
<b>ECODESIGN</b> .....	<b>144</b>

**Note:** Thank you for choosing a high-quality Kanuk® Original or Design stove. We hope you enjoy using your new stove. Please read this manual carefully before using it for the first time. It contains important notes and information about the single room fireplace and its connection, for installation, operation and safe use. When installing the Kanuk® and connecting it to flue gas systems, the relevant public, European, national and local regulations, in particular the provisions of the state building codes and the firing ordinances issued for this purpose, must be observed during operation and installation.



# KANUK ORIGINAL



## INSTRUCTION MANUAL

*This product is not suitable as a main heater*

# KANUK ORIGINAL

## IMPORTANT INFORMATION

### Installation site

Keep the following distances from combustible materials, otherwise there is a risk of fire.

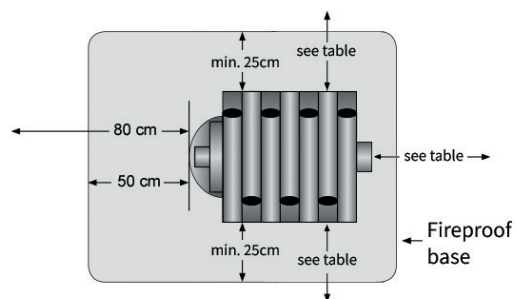
EN

Kanuk® Original	forward	lateral with sp*	lateral without sp*	backward	To the ground	upwards
7 kW / 9,5 kW	80 cm	25 cm	52 cm	25 cm	25 cm	75 cm
10 kW / 13 kW	80 cm	35 cm	60 cm	25 cm	25 cm	75 cm
15 kW / 18 kW	80 cm	45 cm	75 cm	25 cm	25 cm	75 cm
22 kW / 26 kW	110 cm	40 cm	80 cm	40 cm	40 cm	75 cm

\* sp = side plate

Errors, misprints and technical changes reserved.

Combustible floor coverings must be fully protected by fire-proof material. In addition, this material must be laid at least 50 cm to the front and at least 25 cm to the side of the firing chamber. Make sure that the substrate has a load-bearing capacity suitable for the furnace and, if applicable, the base frame.



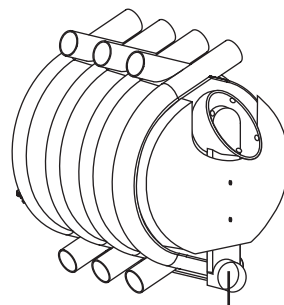
**Note:** Be aware that the stove and the mounted heat protection plates (optional) become hot during start-up, posing a risk of burns. Do not touch the viewing pane and outer surfaces during operation!

### Combustion air supply

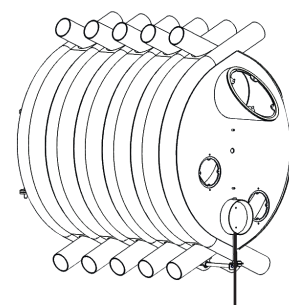
For Kanuk® Original stoves, the combustion air supply is sufficient if the room where the stove is installed has at least one door to the outside or a window. The window/door should be able to be opened and have a cross-section of at least 150 cm<sup>2</sup>. The installation room should have a volume of at least 4 m<sup>3</sup> per kW of nominal heat output. When the furnace is not in use, the primary and secondary air damper can be closed.

### Ventilation requirements for simultaneous operation with other fireplaces

Oxygen or air is permanently required for the combustion process. As a rule, the air available in the installation room is sufficient. In the case of well-sealed windows and doors, the presence of mechanical vents (e.g. kitchen or bathroom) or other fireplaces (including gas boilers) in the home, the proper air supply can be severely disrupted. If this is the case, it is possible to supply the combustion air directly from the outside or from another sufficiently ventilated room (e.g. cellar). For this purpose, Kanuk® Original stoves have a combustion air spigot on the back of the appliance, which can be used to supply primary air, but is not DiBt tested.



Combustion air spigot Kanuk® Original 7 kW, 9,5 kW, 10 kW, 13 kW, 15 kW & 18 kW



Combustion air spigot Kanuk® Original 22 kW & 26 kW

## Chimney

Multiple occupancy of the chimney is permissible in closed mode. All Kanuk® Original hot-air stoves can be retro-fitted with a self-closing door (design 1). The technical fire dimensioning is carried out in accordance with DIN EN 13384-2 of June 2015 Parts 1, 2 and 3 with the value triple specified in Table 1.

**Note:** We can only guarantee the operational safety and the nominal heat outputs of Kanuk® Original stoves if the adequate fire-technical dimensioning of the chimney has been proven by a calculation according to DIN 13384 Parts 1, 2 and 3 and has been certified by a district chimney sweep.

EN

**Table 1:**

Value triples for the calculation of chimneys according to DIN EN 13384-2 of June 2015 Parts 1, 2 + 3 The values given in the following were determined on the basis of DIN EN 13240:2005-10.

Kanuk® Original	7 kW	9,5 kW	10 kW	13 kW	15 kW	18 kW	22 kW	26 kW
Nominal heat output kW	6,7	9,5	10,3	12,7	15,4	17,7	22,1	26
Efficiency %	85,5	86,6	83,4	81,1	83,3	83,9	84,5	85,2
Exhaust gas temperature °C	171	177	198	180	216	232	221	229
Exhaust gas mass flow g/s	6,74	8,44	10,77	16,75	14,28	14,28	17,5	18,5
Minimum chimney draught Pa	14	14	17	18	18	18	17	18
CO mg/Nm <sup>3</sup>	834	847	359	1046	822	822	1184	1224
Dust mg/Nm <sup>3</sup>	33	20	34,5	39,1	39	38	31	21
Burning time min	43,2	42	48	43	48	55	45	55

The firebox door should only be operated with a glove for refilling.

**Table 2:**

Performance data:

Kanuk® Original	7 kW	9,5 kW	10 kW	13 kW	15 kW	18 kW	22 kW	26 kW
Fuel consumption kg/h	1,6	2,3	2,8	3,3	3,9	4,2	5,6	6,5
max. length of log cm	25	25	36	36	48	48	55	55
max. heatable space* m <sup>3</sup>	180	244	280	540	450	540	700	1000
max. fuel quantity per filling kg	1,2	1,6	2,2	3,3	3,2	4,2	5,0	6,5

\* depending on building fabric, insulation, etc.

Errors, misprints and technical changes reserved.

## Permitted fuels

Use only air-dry, natural logs as fuel. The Kanuk® Original series was tested with beech logs which had a length of 25 cm and a circumference of 21 - 28 cm. Our emissions were determined with the above mentioned data, furthermore the water content should be less than 20%. Do not use contaminated waste wood, never treated or plastic-coated wood, chipboard, sawdust, wood chips, coal, coke or similar! Do not use unsuitable fuels. The logs should be stored dry for at least two years before you use them as fuel. Never place more than the maximum amount of wood specified in Table 2 to avoid overheating the Kanuk® Original stoves.

## Emissions

Kanuk® Original stoves meet the requirements of the first BImSchV stage 2, as well as according to Austrian law Art. 15a B-VG and can be operated as room heaters with flat firing without any restrictions or retrofitting.

## Type plate

The type plate is located on the radiation protection plate on the back of the stove and must not be removed. This confirms the inspection of the stove and is necessary for the acceptance, as well as annual inspection of the chimney sweep.

**EN**

## TECHNICAL DATA AND DIMENSIONS

Kanuk® Original	7 kW	9,5 kW	10 kW	13 kW
Nominal heat output (kW)	6,7	9,5	10,3	12,7
Room heating capacity (m <sup>3</sup> )*	180	244	280	325
Flue pipe connection (mm)	120	120	160	160
Dimensions H x W x D (cm)	63 x 45 x 69	63 x 45 x 69	67 x 54 x 82	67 x 54 x 82
Efficiency (%)	85,5	86,6	83,4	81,1
Viewing window (cm)	24 x 14	24 x 14	24 x 14	24 x 14
Exhaust gas temperature Ø (°C)	171	177	198	180
Exhaust gas mass flow (g/s)	6,74	8,44	10,77	16,75
Minimum chimney draught (Pa)	14	14	17	18
Max. Log length (cm)	25	25	36	36
Weight (kg)	74	74	107	107
Outside air connection (mm)	80	80	100	100
DIN EN number	DIN EN 13240:2005-10	DIN EN 13240:2005-10	DIN EN 13240:2005-10	DIN EN 13240:2005-10
Operating mode closed	✓	✓	✓	✓
Primary, secondary air	✓	✓	✓	✓
Window rinsing	✓	✓	✓	✓
Logs, wood briquettes	✓	✓	✓	✓
1st BImSchV Level 2	✓	✓	✓	✓
Ecodesign 2022	✓	✓	✓	✓
CE Mark	✓	✓	✓	✓

\* depending on building fabric, insulation, etc.  
Errors, misprints and technical changes reserved.



Kanuk® Original	15 kW	18 kW	22 kW	26 kW
Nominal heat output (kW)	15,4	17,7	22,1	26
Room heating capacity (m <sup>3</sup> )*	450	540	700	1000
Flue pipe connection (mm)	160	160	160	160
Dimensions H x W x D (cm)	80 x 58 x 95	80 x 58 x 95	90 x 64 x 110	90 x 64 x 110
Efficiency (%)	83,3	83,9	84,5	85,2
Viewing window (cm)	28 x 15	28 x 15	34,5 x 22	34,5 x 22
Exhaust gas temperature Ø (°C)	216	232	221	229
Exhaust gas mass flow (g/s)	14,28	14,28	17,5	18,5
Minimum chimney draught (Pa)	18	18	17	18
Max. Log length (cm)	48	48	55	55
Weight (kg)	148	148	188	188
Outside air connection (mm)	100	100	120	120
DIN EN number	DIN EN 13240:2005-10	DIN EN 13240:2005- 10	DIN EN 13240:2005-10	DIN EN 13240:2005-10
Operating mode closed	✓	✓	✓	✓
Primary, secondary air	✓	✓	✓	✓
Window rinsing	✓	✓	✓	✓
Logs, wood briquettes	✓	✓	✓	✓
1st BlmSchV Level 2	✓	✓	✓	✓
Ecodesign 2022	✓	✓	✓	✓
CE Mark	✓	✓	✓	✓

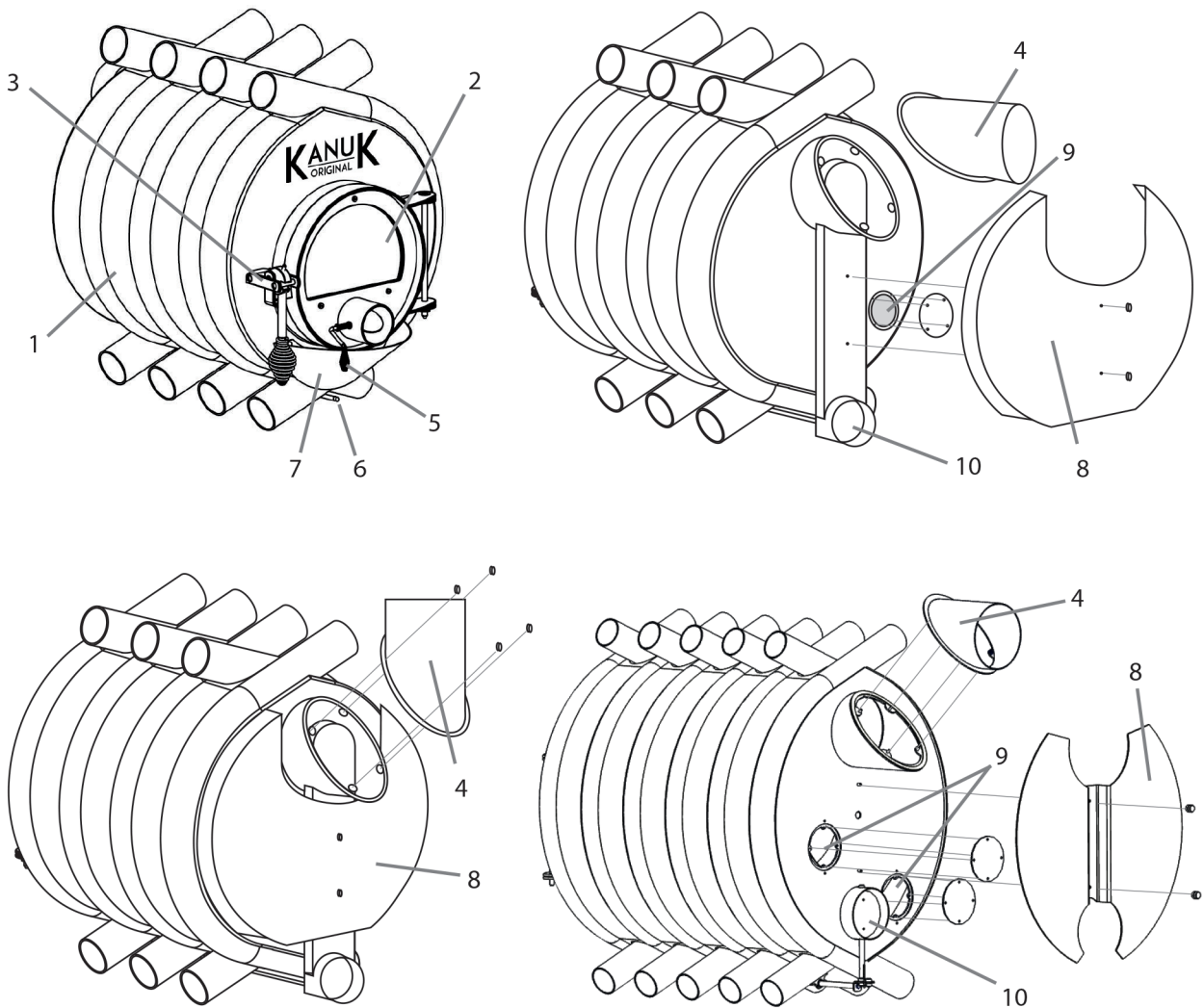
\* depending on building fabric, insulation, etc.

Errors, misprints and technical changes reserved.

## ASSEMBLY

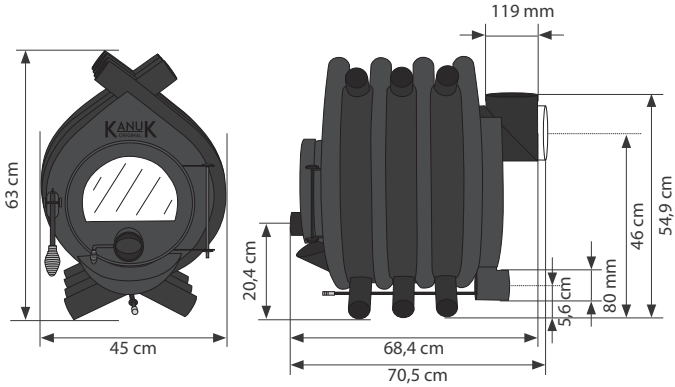
### Assembly instructions / Accessories

Furnace shell.....	1
Door with Schott Robax® special glass.....	2
Door closing mechanism.....	3
Rotatable flue gas connection.....	4
Secondary air control.....	5
Supply air regulator primary air supply.....	6
Ash guard.....	7
Heat shield.....	8
Inspection cover.....	9
Fresh air connection.....	10

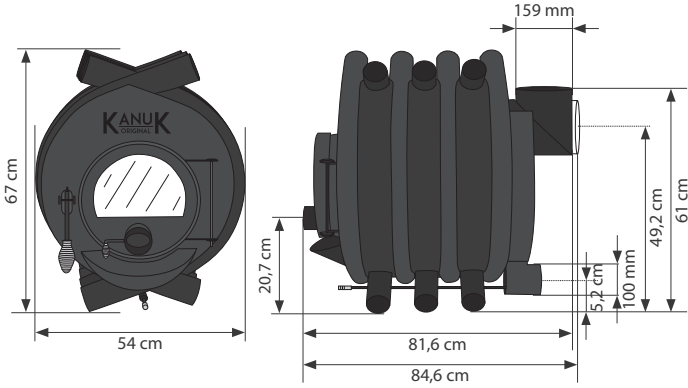


EN

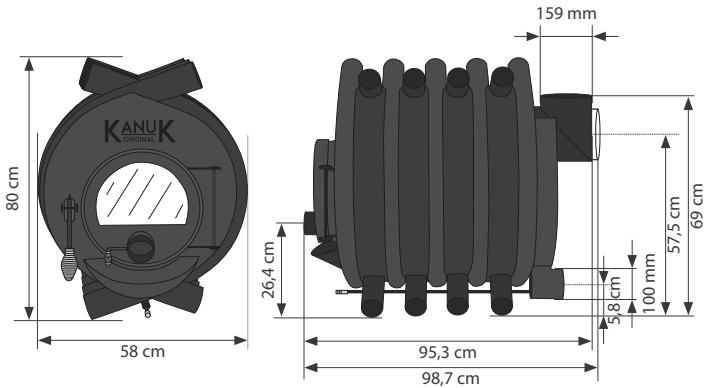
Dimensioned drawing Kanuk® Original 7 kW und 9,5 kW



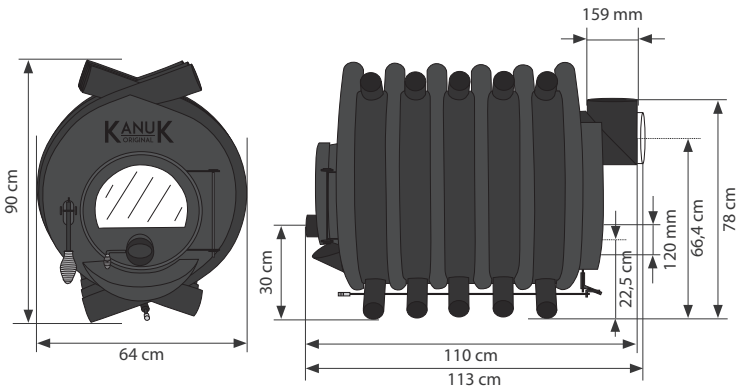
Dimensioned drawing Kanuk® Original 10 kW und 13 kW



Dimensioned drawing Kanuk® Original 15 kW und 18 kW

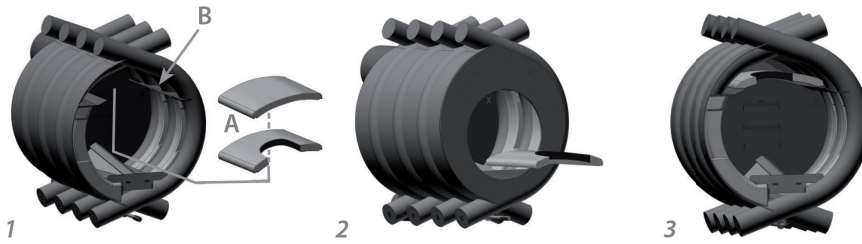


Dimensioned drawing Kanuk® Original 22 kW und 26 kW



EN

Place the smoke deflector plate (A) on the holding rails (B) provided for this purpose in the dome of the firing chamber as shown in the figures (1-3) and push it against the rear wall of your Kanuk® Original furnace as far as it will go.

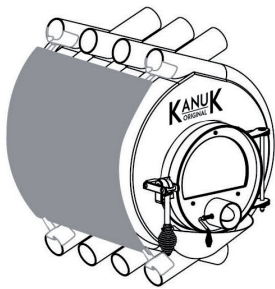


**Note:** On the Kanuk® Original with 7 kW, 9.5 kW, 22 kW and 26 kW, the smoke deflector plate has a half-moon cutout. The closed plate is included in the Kanuk® Original with 10 kW, 13 kW, 15 kW and 18 kW.

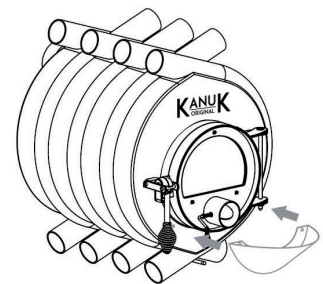
**Ash trap**

Remove the ash catcher from the packaging and hang it below the door from above into the bolts.

**Cladding Kanuk® Original \***



**Schritt I** Insert the brackets at the top and bottom into the first and last convection tubes respectively. The side plates are now clamped into the lower brackets.



**Schritt II** Now fasten the side plates to the upper brackets using the screws provided.

\* optionales Zubehör, Note: Seitenbleche verringern den Abstand zu brennbaren Gegenständen, siehe Tabelle auf Seite 6

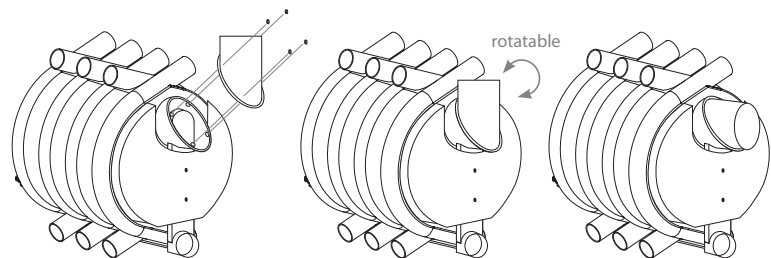


**Self-closing door type I**

Remove the locking ring of the door guide bolt. Now pull the bolt up and slide it into the torsion spring. Tighten the middle bracket of the spring to the door frame. The ends of the spring are clamped behind the door suspension of the furnace. Now return the door guide bolt to its initial position and secure it again with the retaining ring. Please make sure that the door is additionally secured during the entire process. Please note that the Kanuk® Original must always be operated with the door closed.

**Rotatable connection**

All Kanuk® Original stoves have a rotatable flue pipe connection installed. Here you have the option of connecting the stove pipe to the back or to the top without having to install an additional flue pipe bend. By loosening the nuts installed in the exhaust connection, you can rotate the 45 degree half shell and adjust it according to your structural requirements.



## HEATING OPERATION

### First start-up

Before heating for the first time, the installation of the viewing window on the Kanuk® hot-air stoves must be checked. The screws for the pane holders on the front of the firebox door may only be tightened to the extent that the pane can still be moved. If the pane is too tight, the pressure of the brackets may cause stress cracks.

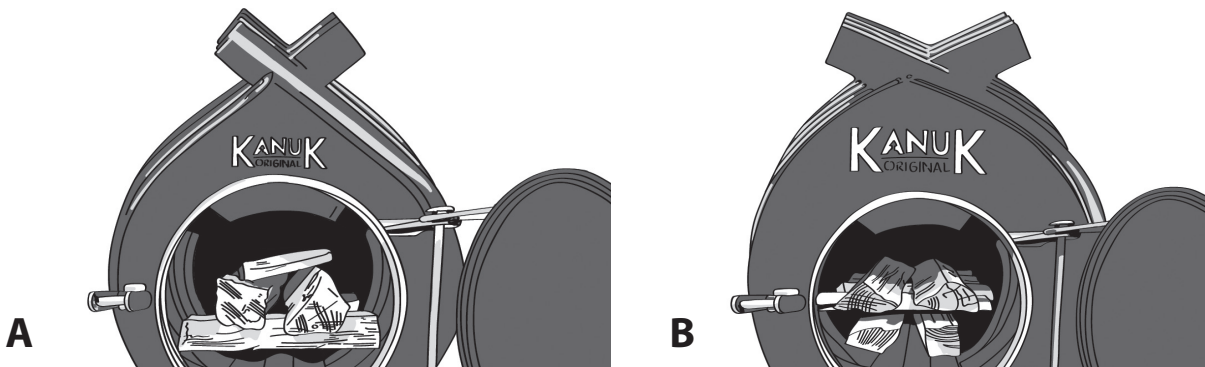
**Note:** Kanuk® Original ovens are coated with high-quality, heat-resistant paint. When the hot-air stoves are first fired up, there may be a slight development of steam and odor due to the baking of the paint. Therefore, open doors and windows when heating up for the first time.

### Lighting the fireplace

Open the primary air damper (pull the regulator forward), the secondary air damper (move the regulator to the horizontal position) and the furnace door completely.

Use logs stacked crosswise in the combustion chamber for lighting.

**Attention:** Depending on the Kanuk model, a different stacking method must be observed (see Fig. A and Fig. B).



#### For Kanuk 7 kW, 9,5 kW, 10 kW & 13 kW:

Place two large logs crosswise in the oven and stack two more lengthwise on top. If necessary, another small log can be placed crosswise on the top level.

#### For Kanuk 15 kW, 18 kW, 22 kW & 26 kW:

Place two logs lengthwise in the stove, stack several small logs of kindling across them and two large logs lengthwise over them.



This video [https://www.youtube.com/watch?v=puP\\_w1ObB4Y](https://www.youtube.com/watch?v=puP_w1ObB4Y) shows how to properly fire the Kanuk® Original.



**Note:** For optimal chimney draft must quickly reach a high heat, so do not put too few logs in the stove. 3-4 logs correspond to about 10 kW (1 log of 30 cm and 1 kg weight corresponds to about 3 kW). In case of bad draught, a high temperature can be reached at first with two logs and kindling wood. In case of weather fluctuations and disturbance of the negative pressure, it may be necessary to light a decoy fire in the Schonstein! Please consult your local chimney sweep.

Place lighting aids (e.g. 2-3 pieces of waxed wood wool) under the logs and light them with a long match or a stick lighter.

**Note:** To protect the stove, you should make sure that the stove is moderately loaded with firewood during start-up, so that the boiler steel can stretch steadily. Due to temperature differences between ambient temperature and temperature in the stove, cracking sounds may occur in the stove, these are normal expansion phenomena that do not represent a defect in the product.

Lean the furnace door. After approx. 10 min. close the furnace door and close the secondary air opening to a small gap (turn the control almost all the way down) so that the window rinsing works.

EN

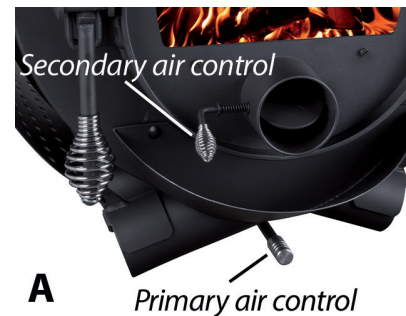
**Reloading**

Do not add new logs until 75-90% of the first run has burned down. Open the kiln door a crack and wait a short time to reduce smoke and ash emission. After you have opened the door completely, you should spread the embers evenly over the ash bed with a poker. Now you can load the Kanuk® Original stoves with logs according to number Table 2 (on page 9). To do this, place two logs lengthwise directly on the bed of embers and two more across. Close the furnace door. If necessary, the secondary air damper can be opened again briefly to stoke the flames.

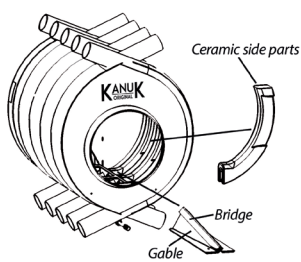
**OPERATION AND MAINTENANCE**

**Combustion air control**

Kanuk® Original furnaces are equipped with primary and secondary air openings (Fig. A) for combustion air supply. During start-up and operation at rated heat output, both dampers must be open. The secondary air damper on the door is mainly for window rinsing, can be opened if necessary, and should only be fully or partially closed for ember retention. Pushing the primary air control towards the furnace closes the primary air damper and the combustion air supply is throttled, which may increase emissions. The secondary air openings cannot be closed tightly for safety reasons.



**Ash**



Kanuk® Original hot-air furnaces have no grate and no ash box. Combustion residues remain in the furnace until the lower edge of the bar (see Fig. left B) is reached. It is not necessary to remove the ash without leaving any residue. Cleaning is done with a commercially available shovel.

**Cleaning**

The flue gas conducting parts as well as the connecting pieces must be cleaned if they are dirty. Irrespective of this, cleaning must be carried out at least once during and after the heating period. The sealing cord of the firebox door must be replaced if damaged.

**Combustion air supply**

To ensure proper combustion air supply, the combustion gable (see Fig. B) should be removed 2-3 times per heating period to remove combustion residues by suction. In case of coarse contamination, the lateral ceramic parts can be removed by simply lifting them.



## Exhaust pipe

All Kanuk® Original furnaces have an exhaust system in which combustion residues may be deposited due to the exhaust gas routing. To ensure unrestricted operation, you will find a removable cover on the back wall of the Kanuk® Original hot-air stove (See page 9, assembly no. 9). We recommend a cleaning interval of 1-5 times per heating period, depending on the intensity of use of the Kanuk. The bottom of the exhaust system can be conveniently vacuumed out after the stove has cooled down completely.

## Note in case of chimney fire

Using the wrong fuel or fuel that is too moist can cause a chimney fire due to deposits in the chimney. Immediately close the air supply to the stove and contact the fire department as well as the responsible chimney sweep. After the chimney has burned out, it should be checked by a professional for damage or leaks.

## Procedure in the event of an incident - safe decommissioning

In a few cases, even a decoy fire may not create a draft in the chimney. In this case, you should contact your local chimney sweep and never light a large fire. If flue gases are coming out of the stove, also contact the chimney sweep and open all windows as soon as possible to ensure adequate ventilation.

## WARRANTY

End users have a 2-year warranty claim according to the German Civil Code (BGB). For commercial use, this is reduced to 12 months. In principle, viewing panels, ceramic sealing cords and combustion chamber linings are wear parts whose use-related wear and tear does not constitute a warranty case. In particular, hairline cracks in the combustion chamber ceramics may occur due to use, but this does not impair the function in any way. We would like to point out that normal wear and tear, which is solely due to age and/or use and which only occurs after the transfer of risk, does not constitute a defect of the goods. If our products are used as intended, such signs of wear and tear are possible, in particular on all components that come into contact with fire. If damage actually occurs, please contact your Kanuk® Original contractual partner first. In principle, photographs of the defective component and the respective installation site incl. exhaust system, fire-technical dimensioning of the chimney by means of a calculation as well as the acceptance certificate of the chimney sweep are necessary for processing. In addition, the production number and a detailed description of the fault are required. For this purpose, please request the form from your contractual partner. Only original spare parts or spare parts and accessories approved by the manufacturer may be used for Kanuk® Original stoves. Non-intended use of the goods as well as non-observance of these instructions may lead to loss of the warranty claim.

## Warning against unauthorized modification of the fireplace

The intended use is explained in these operating instructions. Any other use is considered improper. We accept no liability for any damage resulting from this. Intended use also includes compliance with the operating and installation instructions. Unauthorized tampering with and modifications to the unit will invalidate the operating permit. Have your Kanuk® Original hot-air stove checked regularly for proper functionality by your specialist and note that the Kanuk® is a time-burning stove.

## DISPOSAL

To dispose of the stove properly, please contact your local waste disposal company. We recommend that you remove the fire-contacting components of the stove such as glass, combustion chamber, grates, firebox lining (ceramic), ceramics, sensors, baffle plates and dispose of them in your household waste.

### Ceramic/chamot parts

Remove ceramic/fireclay components. If present, fastening elements must be removed beforehand. Ceramic or fireclay components that come into contact with fire or flue gas must be disposed of. Reuse or recycling is not possible. Local disposal possibilities must be observed.

### Sheet steel

Dismantle the components of the appliance made of sheet steel by mechanical crushing. If present, remove the seals beforehand. Dispose of the sheet steel parts as metal scrap. Local disposal possibilities must be observed.

### Seals (glass fibre)

Remove the seals mechanically from the unit. These components must not be disposed of with residual waste, as glass fibre waste cannot be destroyed by incineration. Dispose of gaskets as glass and ceramic fibres (artificial mineral fibres (KMF)). Local disposal options must be observed.

### Metal handles and decorative elements

If present, remove or dismantle metal handles and decorative elements and dispose of them as metal scrap. Local disposal possibilities must be observed.



## ECO DESIGN

Kanuk GmbH • Obercunnersdorfer Straße 4 • 01774 Klingenberg		
Technical parameters for individual room heaters for solid fuels according to the delegated regulations (EU) 2015/1185 and 2015/1186 supplementing directive 2010/30/EU		
Model identifier(s):	Kanuk® Original 7 kW	
Harmonized technical specification	DIN EN 13240:2005-10	
Indirect heating function:	no	
Direct heat output:	6,7 kW	
Fuel	Preferred fuel	Other suitable fuels
Logs, moisture content ≤ 25%	yes	no
Pressed wood, moisture content < 12	no	no
Other woody biomass	no	no
Non-woody biomass	no	no
Anthracite and dry steam coal	no	no
Hard coal coke	no	no
Semi-Coke	no	no
Bituminous coal	no	no
Lignite briquettes	no	no
Peat briquettes	no	no
Briquettes made from a mixture of fossil fuels	no	no
Other fossil fuels	no	no
Briquettes made from a mixture of biomass and fossil fuels	no	no
Other mixture of biomass and solid fuels	no	no
Space heating emissions at nominal heat output		
Particulate matter (PM)	33	mg/m <sup>3</sup>
Gaseous carbon (OGC)	72	mg/m <sup>3</sup>
Carbon monoxide (CO)	834	mg/m <sup>3</sup>
Nitrogen oxide (NOx)	114	mg/m <sup>3</sup>
Properties when operating exclusively with the preferred fuel		
Space heating annual utilization factor in %.	77	%
Energy Efficiency Index (EEI)	112	
Heat output		
Nominal heat output	6,7	kW
Minimum heat output (guide value)	N.A.	kW
Fuel efficiency (based on NCV)		
Fuel efficiency at nominal heat output	85,5	%
Fuel efficiency at minimum heat output (guide value)	N.A.	%
The notified test laboratory has performed the initial test according to system 3		
Test laboratory	Fraunhofer Institut, Stuttgart	
Test laboratory no.	D-PL-11140-18-00	
Test report no.	P8-045/2016	

EN

Kanuk GmbH • Obercunnersdorfer Straße 4 • 01774 Klingenberg		
Technical parameters for individual room heaters for solid fuels according to the delegated regulations (EU) 2015/1185 and 2015/1186 supplementing directive 2010/30/EU		
Model identifier(s):	Kanuk® Original 9,5 kW	
Harmonized technical specification	DIN EN 13240:2005-10	
Indirect heating function:	no	
Direct heat output:	9,5 kW	
Fuel	Preferred fuel	Other suitable fuels
Logs, moisture content ≤ 25%	yes	no
Pressed wood, moisture content < 12	no	no
Other woody biomass	no	no
Non-woody biomass	no	no
Anthracite and dry steam coal	no	no
Hard coal coke	no	no
Semi-Coke	no	no
Bituminous coal	no	no
Lignite briquettes	no	no
Peat briquettes	no	no
Briquettes made from a mixture of fossil fuels	no	no
Other fossil fuels	no	no
Briquettes made from a mixture of biomass and fossil fuels	no	no
Other mixture of biomass and solid fuels	no	no
Space heating emissions at nominal heat output		
Particulate matter (PM)	30	mg/m <sup>3</sup>
Gaseous carbon (OGC)	75	mg/m <sup>3</sup>
Carbon monoxide (CO)	847	mg/m <sup>3</sup>
Nitrogen oxide (NOx)	121	mg/m <sup>3</sup>
Properties when operating exclusively with the preferred fuel		
Space heating annual utilization factor in %.	77,9	%
Energy Efficiency Index (EEI)	114	
Heat output		
Nominal heat output	9,5	kW
Minimum heat output (guide value)	N.A.	kW
Fuel efficiency (based on NCV)		
Fuel efficiency at nominal heat output	86,6	%
Fuel efficiency at minimum heat output (guide value)	N.A.	%
The notified test laboratory has performed the initial test according to system 3		
Test laboratory	Fraunhofer Institut, Stuttgart	
Test laboratory no.	D-PL-11140-18-00	
Test report no.	P8-002/2019 und P8-003/2019	

Kanuk GmbH • Obercunnersdorfer Straße 4 • 01774 Klingenberg		
Technical parameters for individual room heaters for solid fuels according to the delegated regulations (EU) 2015/1185 and 2015/1186 supplementing directive 2010/30/EU		
Model identifier(s):	Kanuk®Original 10 kW	
Harmonized technical specification	DIN EN 13240:2005-10	
Indirect heating function:	no	
Direct heat output:	10,3 kW	
Fuel	Preferred fuel	Other suitable fuels
Logs, moisture content ≤ 25%	yes	no
Pressed wood, moisture content < 12	no	no
Other woody biomass	no	no
Non-woody biomass	no	no
Anthracite and dry steam coal	no	no
Hard coal coke	no	no
Semi-Coke	no	no
Bituminous coal	no	no
Lignite briquettes	no	no
Peat briquettes	no	no
Briquettes made from a mixture of fossil fuels	no	no
Other fossil fuels	no	no
Briquettes made from a mixture of biomass and fossil fuels	no	no
Other mixture of biomass and solid fuels	no	no
Space heating emissions at nominal heat output		
Particulate matter (PM)	34,5	mg/m <sup>3</sup>
Gaseous carbon (OGC)	43	mg/m <sup>3</sup>
Carbon monoxide (CO)	359	mg/m <sup>3</sup>
Nitrogen oxide (NOx)	102	mg/m <sup>3</sup>
Properties when operating exclusively with the preferred fuel		
Space heating annual utilization factor in %.	75,1	%
Energy Efficiency Index (EEI)	109	
Heat output		
Nominal heat output	10,3	kW
Minimum heat output (guide value)	N.A.	kW
Fuel efficiency (based on NCV)		
Fuel efficiency at nominal heat output	83,4	%
Fuel efficiency at minimum heat output (guide value)	N.A.	%
The notified test laboratory has performed the initial test according to system 3		
Test laboratory	Fraunhofer Institut, Stuttgart	
Test laboratory no.	D-PL-11140-18-00	
Test report no.	P8-030/2016 und P8-031/2016	

Kanuk GmbH • Obercunnersdorfer Straße 4 • 01774 Klingenberg		
Technical parameters for individual room heaters for solid fuels according to the delegated regulations (EU) 2015/1185 and 2015/1186 supplementing directive 2010/30/EU		
Model identifier(s):	Kanuk® Original 13 kW	
Harmonized technical specification	DIN EN 13240:2005-10	
Indirect heating function:	no	
Direct heat output:	12,7 kW	
Fuel	Preferred fuel	Other suitable fuels
Logs, moisture content ≤ 25%	yes	no
Pressed wood, moisture content < 12	no	no
Other woody biomass	no	no
Non-woody biomass	no	no
Anthracite and dry steam coal	no	no
Hard coal coke	no	no
Semi-Coke	no	no
Bituminous coal	no	no
Lignite briquettes	no	no
Peat briquettes	no	no
Briquettes made from a mixture of fossil fuels	no	no
Other fossil fuels	no	no
Briquettes made from a mixture of biomass and fossil fuels	no	no
Other mixture of biomass and solid fuels	no	no
Space heating emissions at nominal heat output		
Particulate matter (PM)	39	mg/m <sup>3</sup>
Gaseous carbon (OGC)	69	mg/m <sup>3</sup>
Carbon monoxide (CO)	1046	mg/m <sup>3</sup>
Nitrogen oxide (NOx)	100	mg/m <sup>3</sup>
Properties when operating exclusively with the preferred fuel		
Space heating annual utilization factor in %.	73	%
Energy Efficiency Index (EEI)	106	
Heat output		
Nominal heat output	12,7	kW
Minimum heat output (guide value)	N.A.	kW
Fuel efficiency (based on NCV)		
Fuel efficiency at nominal heat output	81,1	%
Fuel efficiency at minimum heat output (guide value)	N.A.	%
The notified test laboratory has performed the initial test according to system 3		
Test laboratory	Fraunhofer Institut, Stuttgart	
Test laboratory no.	D-PL-11140-18-00	
Test report no.	P8-010/2018 und P8-011/2018	

Kanuk GmbH • Obercunnersdorfer Straße 4 • 01774 Klingenberg		
Technical parameters for individual room heaters for solid fuels according to the delegated regulations (EU) 2015/1185 and 2015/1186 supplementing directive 2010/30/EU		
Model identifier(s):	Kanuk® Original 15 kW	
Harmonized technical specification	DIN EN 13240:2005-10	
Indirect heating function:	no	
Direct heat output:	15,4 kW	
Fuel	Preferred fuel	Other suitable fuels
Logs, moisture content ≤ 25%	yes	no
Pressed wood, moisture content < 12	no	no
Other woody biomass	no	no
Non-woody biomass	no	no
Anthracite and dry steam coal	no	no
Hard coal coke	no	no
Semi-Coke	no	no
Bituminous coal	no	no
Lignite briquettes	no	no
Peat briquettes	no	no
Briquettes made from a mixture of fossil fuels	no	no
Other fossil fuels	no	no
Briquettes made from a mixture of biomass and fossil fuels	no	no
Other mixture of biomass and solid fuels	no	no
Space heating emissions at nominal heat output		
Particulate matter (PM)	39	mg/m <sup>3</sup>
Gaseous carbon (OGC)	24	mg/m <sup>3</sup>
Carbon monoxide (CO)	822	mg/m <sup>3</sup>
Nitrogen oxide (NOx)	110	mg/m <sup>3</sup>
Properties when operating exclusively with the preferred fuel		
Space heating annual utilization factor in %.	75	%
Energy Efficiency Index (EEI)	109	
Heat output		
Nominal heat output	15,4	kW
Minimum heat output (guide value)	N.A.	kW
Fuel efficiency (based on NCV)		
Fuel efficiency at nominal heat output	83,3	%
Fuel efficiency at minimum heat output (guide value)	N.A.	%
The notified test laboratory has performed the initial test according to system 3		
Test laboratory	Fraunhofer Institut, Stuttgart	
Test laboratory no.	D-PL-11140-18-00	
Test report no.	P8-026/2016 und P8-027/2016	

Kanuk GmbH • Obercunnersdorfer Straße 4 • 01774 Klingenberg		
Technical parameters for individual room heaters for solid fuels according to the delegated regulations (EU) 2015/1185 and 2015/1186 supplementing directive 2010/30/EU		
Model identifier(s):	Kanuk® Original 18 kW	
Harmonized technical specification	DIN EN 13240:2005-10	
Indirect heating function:	no	
Direct heat output:	17,7 kW	
Fuel	Preferred fuel	Other suitable fuels
Logs, moisture content ≤ 25%	yes	no
Pressed wood, moisture content < 12	no	no
Other woody biomass	no	no
Non-woody biomass	no	no
Anthracite and dry steam coal	no	no
Hard coal coke	no	no
Semi-Coke	no	no
Bituminous coal	no	no
Lignite briquettes	no	no
Peat briquettes	no	no
Briquettes made from a mixture of fossil fuels	no	no
Other fossil fuels	no	no
Briquettes made from a mixture of biomass and fossil fuels	no	no
Other mixture of biomass and solid fuels	no	no
Space heating emissions at nominal heat output		
Particulate matter (PM)	38	mg/m <sup>3</sup>
Gaseous carbon (OGC)	38	mg/m <sup>3</sup>
Carbon monoxide (CO)	375	mg/m <sup>3</sup>
Nitrogen oxide (NOx)	101	mg/m <sup>3</sup>
Properties when operating exclusively with the preferred fuel		
Space heating annual utilization factor in %.	75,5	%
Energy Efficiency Index (EEI)	110	
Heat output		
Nominal heat output	17,7	kW
Minimum heat output (guide value)	N.A.	kW
Fuel efficiency (based on NCV)		
Fuel efficiency at nominal heat output	83,9	%
Fuel efficiency at minimum heat output (guide value)	N.A.	%
The notified test laboratory has performed the initial test according to system 3		
Test laboratory	Fraunhofer Institut, Stuttgart	
Test laboratory no.	D-PL-11140-18-00	
Test report no.	P8-022/2016 und P8-056/2015	

Kanuk GmbH • Obercunnersdorfer Straße 4 • 01774 Klingenberg		
Technical parameters for individual room heaters for solid fuels according to the delegated regulations (EU) 2015/1185 and 2015/1186 supplementing directive 2010/30/EU		
Model identifier(s):	Kanuk® Original 22 kW	
Harmonized technical specification	DIN EN 13240:2005-10	
Indirect heating function:	no	
Direct heat output:	22,1 kW	
Fuel	Preferred fuel	Other suitable fuels
Logs, moisture content ≤ 25%	yes	no
Pressed wood, moisture content < 12	no	no
Other woody biomass	no	no
Non-woody biomass	no	no
Anthracite and dry steam coal	no	no
Hard coal coke	no	no
Semi-Coke	no	no
Bituminous coal	no	no
Lignite briquettes	no	no
Peat briquettes	no	no
Briquettes made from a mixture of fossil fuels	no	no
Other fossil fuels	no	no
Briquettes made from a mixture of biomass and fossil fuels	no	no
Other mixture of biomass and solid fuels	no	no
Space heating emissions at nominal heat output		
Particulate matter (PM)	31	mg/m <sup>3</sup>
Gaseous carbon (OGC)	54	mg/m <sup>3</sup>
Carbon monoxide (CO)	1184	mg/m <sup>3</sup>
Nitrogen oxide (NOx)	105	mg/m <sup>3</sup>
Properties when operating exclusively with the preferred fuel		
Space heating annual utilization factor in %.	76,1	%
Energy Efficiency Index (EEI)	111	
Heat output		
Nominal heat output	22,1	kW
Minimum heat output (guide value)	N.A.	kW
Fuel efficiency (based on NCV)		
Fuel efficiency at nominal heat output	84,5	%
Fuel efficiency at minimum heat output (guide value)	N.A.	%
The notified test laboratory has performed the initial test according to system 3		
Test laboratory	Fraunhofer Institut, Stuttgart	
Test laboratory no.	D-PL-11140-18-00	
Test report no.	P8-001.1/2018 und P8-002/2018	

Kanuk GmbH • Obercunnersdorfer Straße 4 • 01774 Klingenberg		
Technical parameters for individual room heaters for solid fuels according to the delegated regulations (EU) 2015/1185 and 2015/1186 supplementing directive 2010/30/EU		
Model identifier(s):	Kanuk® Original 26 kW	
Harmonized technical specification	DIN EN 13240:2005-10	
Indirect heating function:	no	
Direct heat output:	26 kW	
Fuel	Preferred fuel	Other suitable fuels
Logs, moisture content ≤ 25%	yes	no
Pressed wood, moisture content < 12	no	no
Other woody biomass	no	no
Non-woody biomass	no	no
Anthracite and dry steam coal	no	no
Hard coal coke	no	no
Semi-Coke	no	no
Bituminous coal	no	no
Lignite briquettes	no	no
Peat briquettes	no	no
Briquettes made from a mixture of fossil fuels	no	no
Other fossil fuels	no	no
Briquettes made from a mixture of biomass and fossil fuels	no	no
Other mixture of biomass and solid fuels	no	no
Space heating emissions at nominal heat output		
Particulate matter (PM)	21	mg/m <sup>3</sup>
Gaseous carbon (OGC)	64,9	mg/m <sup>3</sup>
Carbon monoxide (CO)	1224	mg/m <sup>3</sup>
Nitrogen oxide (NOx)	109	mg/m <sup>3</sup>
Properties when operating exclusively with the preferred fuel		
Space heating annual utilization factor in %.	76,7	%
Energy Efficiency Index (EEI)	112	
Heat output		
Nominal heat output	26	kW
Minimum heat output (guide value)	N.A.	kW
Fuel efficiency (based on NCV)		
Fuel efficiency at nominal heat output	85,2	%
Fuel efficiency at minimum heat output (guide value)	N.A.	%
The notified test laboratory has performed the initial test according to system 3		
Test laboratory	Fraunhofer Institut, Stuttgart	
Test laboratory no.	D-PL-11140-18-00	
Test report no.	P8-001/2018 und P8-002/2018	

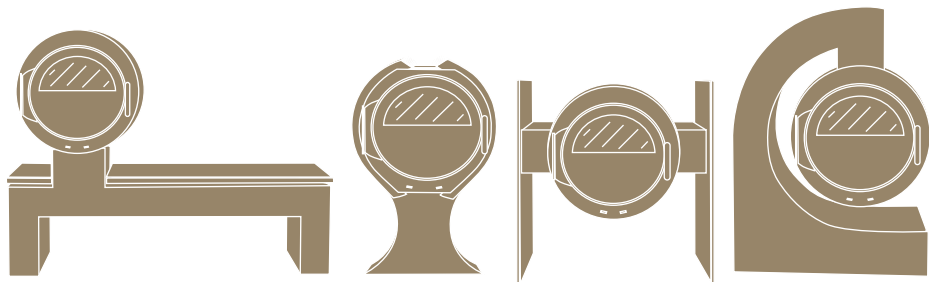
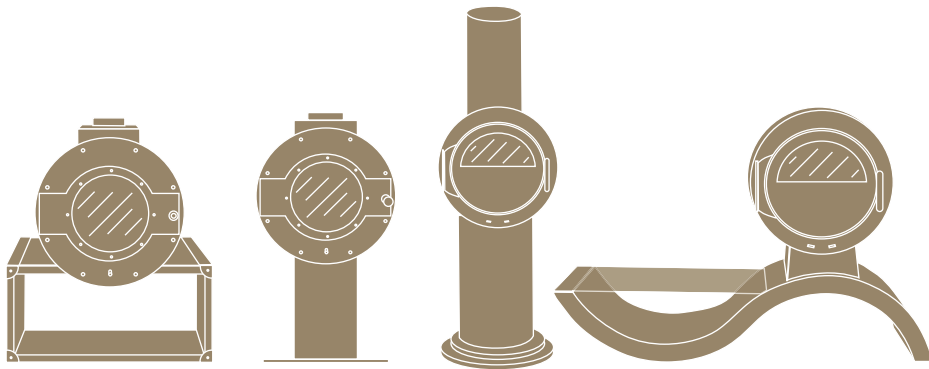


# KANUK

---

## DESIGN

# K



## INSTRUCTION MANUAL

*This product is not suitable as a main heater*

# KANUK DESIGN

## IMPORTANT INFORMATION

### Installation site

Keep the following distances from combustible materials, otherwise there is a risk of fire.

EN

Kanuk® Design	forward	lateral	backwards	upwards
Bank, Hang, Stand, Tower, Tube, Wave	100 cm	30 cm	30 cm	75 cm

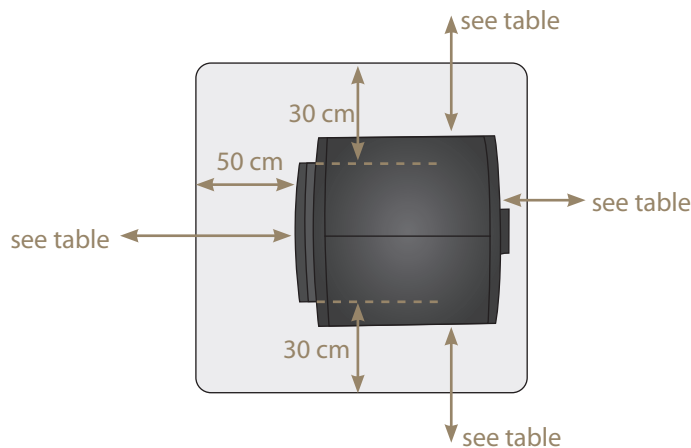
Kanuk® Design	forward	lateral with *sp	lateral without *sp	backwards	To the ground	upwards
LuTo XV	80 cm	55 cm	90 cm	50 cm	25 cm	75 cm
LuTo VIII	80 cm	40 cm	60 cm	25 cm	0 cm	75 cm
LuTo VIII Tower	80 cm	40 cm	60 cm	25 cm	0 cm	75 cm

\* sp = side plate

Errors, misprints and technical changes reserved.

Combustible floor coverings must be fully protected by fireproof material. In addition, this material must be laid at least 50 cm to the front and at least 30 cm to the side of the firing chamber. Make sure that the subfloor has a load-bearing capacity suitable for the furnace and, if applicable, the subframe.

**Note:** Be careful that the stove gets hot during operation, which may result in a burn hazard. Do not touch the viewing pane and the outer surfaces!

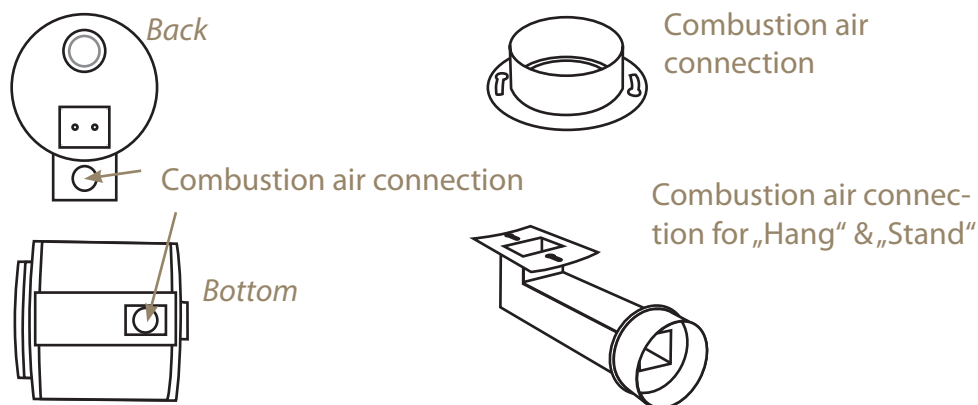


### Combustion air supply

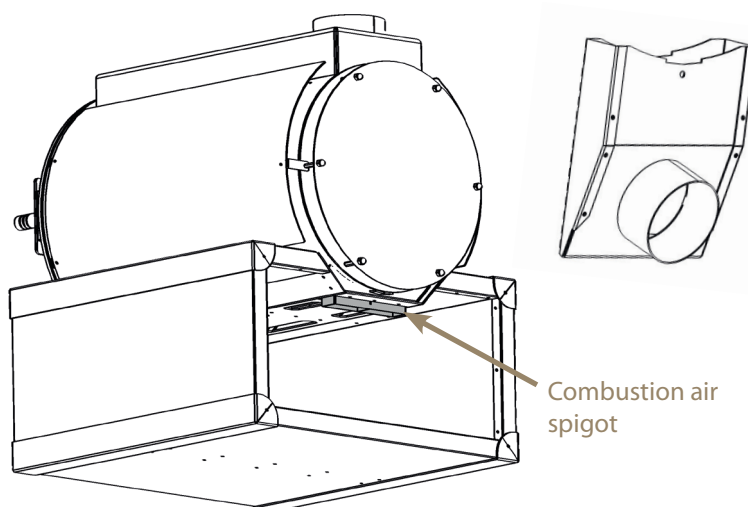
For Kanuk® Design stoves, the combustion air supply is sufficient if the room where the stove is installed has at least one door to the outside or a window. The window/door should be able to be opened and have a cross-section of at least 150 cm<sup>2</sup>. The installation room should have a volume of at least 4 m<sup>3</sup> per kW of nominal heat output.

### Ventilation requirements for simultaneous operation with other fireplaces.

Oxygen or air is permanently required for the combustion process. As a rule, the air present in the installation room is sufficient. In case of well-sealed windows and doors, presence of mechanical vents (e.g. kitchen or bathroom) or other fireplaces (also gas boiler) in the dwelling, the proper air supply can be sensitively disturbed. If this is the case, it is possible to supply the combustion air directly from the outside or from another sufficiently ventilated room (e.g. cellar). For this purpose, the Bank, Hang, Stand, Tower, Tube and Wave stoves have a combustion air spigot on the back of the appliance with an outer diameter of 100 mm. This can be connected at the bottom or at the back, depending on the model. The external air connection of the LuTo VIII Tower has an external diameter of 120 mm and is located in the base at the back of the stove.



For this purpose, the Kanuk Design LuTo XV and LuTo VIII have a combustion air spigot on the back of the unit measuring 202 mm x 40 mm.



### Chimney

Multiple use of the chimney is permissible in closed mode (the Kanuk Design LuTo is already equipped with a self-closing door in the basic version). The fire-technical dimensioning is carried out according to DIN 13384 parts 1, 2 and 3 with the value triple specified in table 1.

**Note:** We can only guarantee the operational safety and nominal heat output of the Kanuk® Design stoves if the adequate fire-technical dimensioning of the chimney has been proven by a calculation according to DIN 13384 Parts 1, 2 and 3 and has been certified by a district chimney sweep.

**Table 1:**

Value triple for the calculation of chimneys according to DIN EN 13384-2 of June 2015 Parts 1, 2 + 3. The values given in the following were determined on the basis of DIN EN 13240:2005-10

Kanuk® Design	Bank, Hang, Stand, Tower, Tube, Wave	LuTo XV	LuTo VIII
Nominal heat output kW	8	8	8
Efficiency %	85	80	81
Exhaust gas temperature °C	250	244	223
Exhaust gas mass flow g/s	6,8	14,8	8,12
Minimum chimney draught Pa	13	16	13
CO concentration mg/m <sup>3</sup>	781	646	578
Dust mg/m <sup>3</sup>	25	40	38
Burning time min	60	49	45

The firebox door must only be operated with a glove for refueling.

**Table 2:**

Performance data:

Kanuk® Design	Bank, Hang, Stand, Tower, Tube, Wave	LuTo XV	LuTo VIII
Fuel consumption kg/h	2,02	4,0	2,1
max. log length cm	35	45	33
max. heatable space m <sup>3</sup>	200	450	200
max. fuel quantity kg	2,02	4,0	2,1

\* depending on building substance, insulation, etc.

Errors, misprints and technical changes reserved.

**Permissible fuels**

Use only air-dry, natural logs with a length of approx. 35 cm and a circumference of approx. 25-35 cm as fuel. In addition, the water content should be less than 20 %. Do not use contaminated waste wood, never treated or plastic-coated wood, chipboard, sawdust, wood chips, coal, coke or similar! Trash and waste are also not approved fuelling materials. Logs should be stored dry for at least two years before you use them as fuel. Never put more than the maximum amount of wood specified in Table 2 to avoid overheating the Kanuk® Design stoves.

**Emissions**

The Kanuk® Design stoves meet the requirements of the second stage of the BImSchV, as well as the Austrian standard §15a-B-VG and can be operated without restrictions or retrofitting.

**Type plate**

The type plate can be found on the back of the stove. It must not be removed, because it confirms the inspection of the stove and is necessary for the acceptance, as well as annual inspection of the chimney sweep.

## TECHNICAL DATA AND DIMENSIONS

Kanuk® Design	BANK	HANG
Power range (kW)	4 - 8	4 - 8
Room heating capacity (m <sup>3</sup> )*	200	200
Flue pipe connection (mm)	150	150
Dimensions H x W x D (cm)	122 x 160 x 63	115 x 85 x 63
Firing chamber H x W x D (cm)	25 x 44 x 36	25 x 44 x 36
Efficiency (%)	85	85
Viewing window (cm)	34,5 x 22	34,5 x 22
Exhaust gas temperature (°C)	250	250
Exhaust gas mass flow (g/s)	6,8	6,8
Minimum chimney draught (Pa)	13	13
Log length (cm)	35	35
Weight (kg)	145	135
Outside air connection (mm)	100	100
DIN EN number	13240	13240
Operating mode closed	✓	✓
Primary, secondary air	✓	✓
Window rinsing	✓	✓
Logs, wood briquettes	✓	✓
BimSchV Level 2	✓	✓
Ecodesign 2022	✓	✓
CE Mark	✓	✓

\* depending on building fabric, insulation, etc.  
Errors, misprints and technical changes reserved.

Kanuk® Design	STAND	TOWER	WAVE
Power range (kW)	4 - 8	4 - 8	4 - 8
Room heating capacity (m <sup>3</sup> )*	200	200	200
Flue pipe connection (mm)	150	150	150
Dimensions H x W x D (cm)	98 x 80 x 63	183 x 60,4 x 63	107,5 x 160 x 63
Firing chamber H x W x D (cm)	25 x 44 x 36	25 x 44 x 36	25 x 44 x 36
Efficiency (%)	85	85	85
Viewing window (cm)	34,5 x 22	34,5 x 22	34,5 x 22
Exhaust gas temperature (°C)	250	250	250
Exhaust gas mass flow (g/s)	6,8	6,8	6,8
Minimum chimney draught (Pa)	13	13	13
Log length (cm)	35	35	35
Weight (kg)	255	100	177
Outside air connection (mm)	100	100	100
DIN EN number	13240	13240	13240
Operating mode closed	✓	✓	✓
Primary, secondary air	✓	✓	✓
Window rinsing	✓	✓	✓
Logs, wood briquettes	✓	✓	✓
BimSchV Level 2	✓	✓	✓
Ecodesign 2022	✓	✓	✓
CE Mark	✓	✓	✓

\* depending on building fabric, insulation, etc.  
 Errors, misprints and technical changes reserved.

Kanuk® Design	TUBE Bridge	TUBE Tower	TUBE Wing
Power range (kW)	4 - 8	4 - 8	4 - 8
Room heating capacity (m <sup>3</sup> )*	200	200	200
Flue pipe connection (mm)	150	150	150
Dimensions H x W x D (cm)	104,5 x 64 x 63	94,5 x 64 x 63	97 x 64 x 63
Firing chamber H x W x D (cm)	25 x 44 x 34	25 x 44 x 34	25 x 44 x 34
Efficiency (%)	85	85	85
Viewing window (cm)	34,5 x 22	34,5 x 22	34,5 x 22
Exhaust gas temperature (°C)	250	250	250
Exhaust gas mass flow (g/s)	6,8	6,8	6,8
Minimum chimney draught (Pa)	13	13	13
Log length (cm)	35	35	35
Weight (kg)	283	230	221
Outside air connection (mm)	100	100	100
DIN EN number	13240	13240	13240
Operating mode closed	✓	✓	✓
Primary, secondary air	✓	✓	✓
Window rinsing	✓	✓	✓
Logs, wood briquettes	✓	✓	✓
BimSchV Level 2	✓	✓	✓
Ecodesign 2022	✓	✓	✓
CE Mark	✓	✓	✓

\* depending on building fabric, insulation, etc.  
 Errors, misprints and technical changes reserved.

Kanuk® Design	LuTo XV	LuTo VIII	LuTo VIII Tower
Power range (kW)	8 - 15	4 - 8	4 - 8
Room heating capacity (m <sup>3</sup> )*	450	200	200
Flue pipe connection (mm)	150	149	149
Dimensions H x W x D (cm)	90,4 x 75,5 x 82,7	91 x 78 x 65	101,6 x 56 x 70
Firing chamber H x W x D (cm)	33 x 35 x 53	32 x 33 x 36	32 x 33 x 36
Efficiency (%)	80	81	81
Viewing window (cm)	Ø 29	Ø 29	Ø 29
Exhaust gas temperature (°C)	244	223	223
Exhaust gas mass flow (g/s)	14,8	8,12	8,12
Minimum chimney draught (Pa)	16	13	13
Log length (cm)	45	33	33
Weight (kg)	178	128	128
Outside air connection (mm)	optional 100	optional 100	120
DIN EN number	13240	13240	13240
Operating mode closed	✓	✓	✓
Primary, secondary air	✓	✓	✓
Window rinsing	✓	✓	✓
Logs, wood briquettes	✓	✓	✓
BimSchV Level 2	✓	✓	✓
Ecodesign 2022	✓	✓	✓
CE Mark	✓	✓	✓

\* depending on building fabric, insulation, etc.  
 Errors, misprints and technical changes reserved.

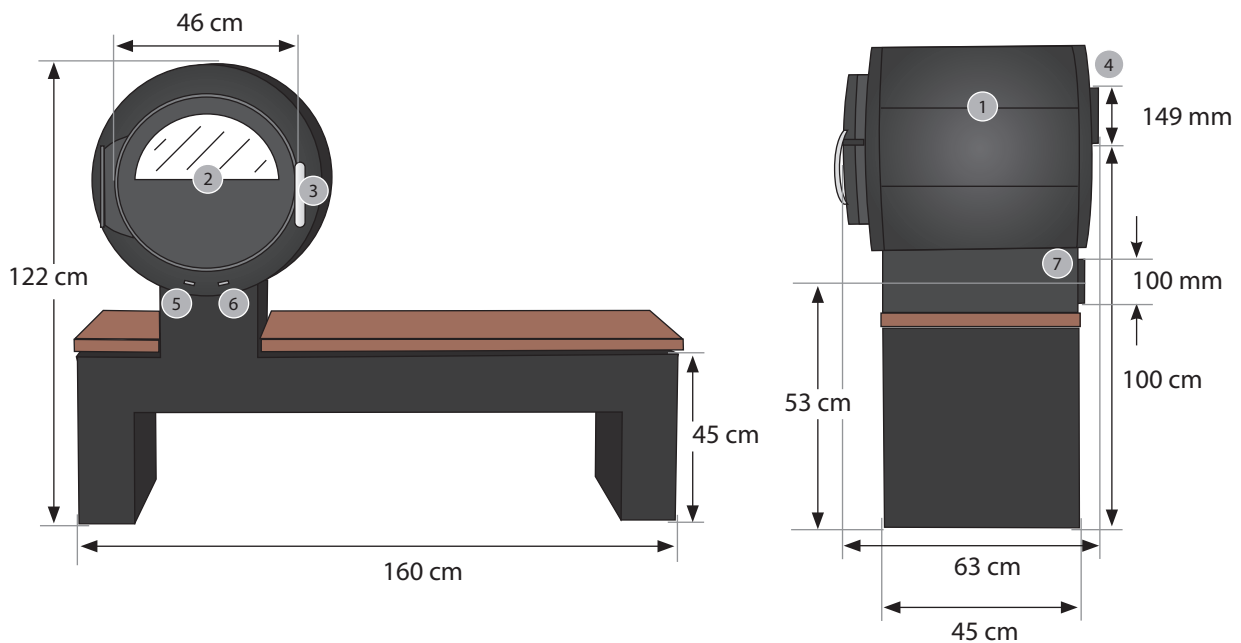


## STRUCTURE

Structure.....	1
Door with special glass.....	2
Door closing mechanism.....	3
Exhaust gas connection.....	4
Primary air supply.....	5
Secondary air supply.....	6
Outside air connection.....	7
Inspection opening.....	8

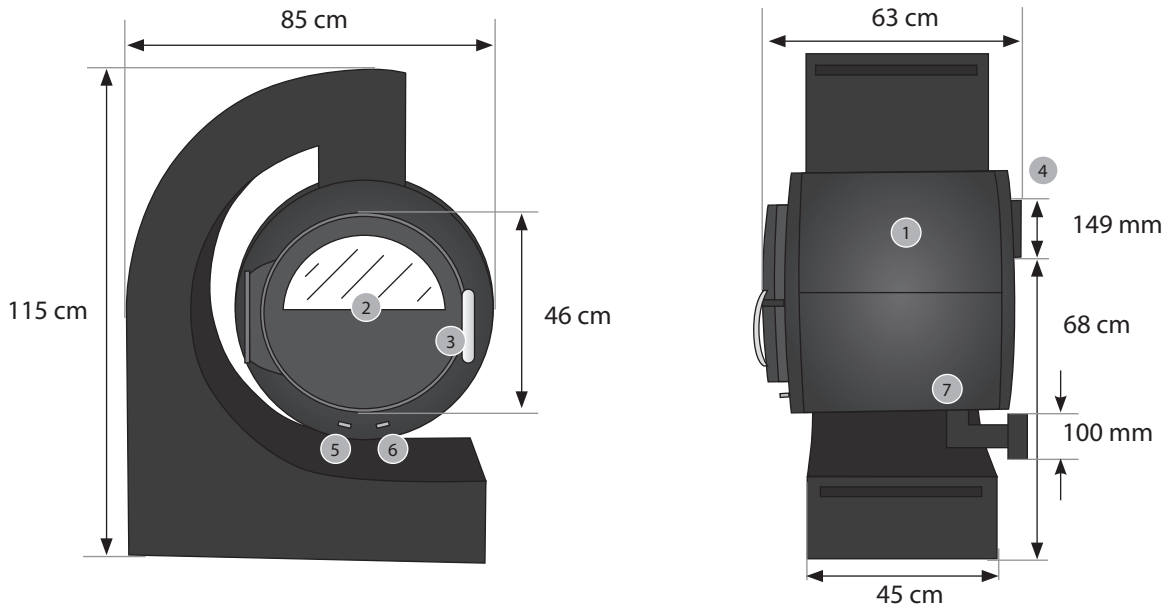
EN

## BANK



**Note:** The seat of the bench can be installed on the right and left. The stove fits into the fixture installed on the bench on both sides. The safety distances to the wood do not change due to the type of installation, as this is already defined by the fixture.

# HANG

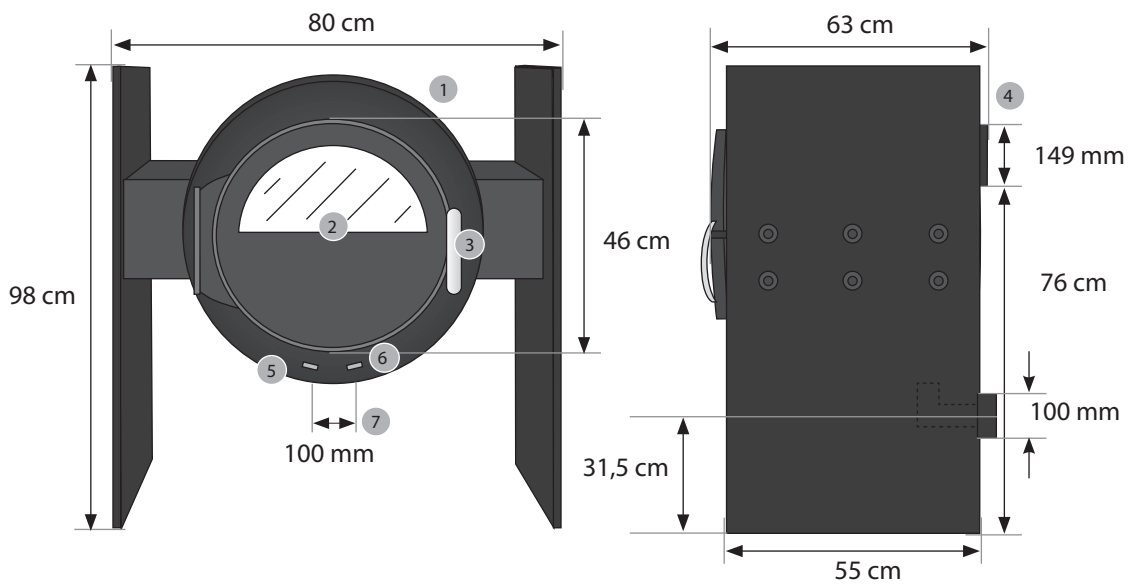


Bottom



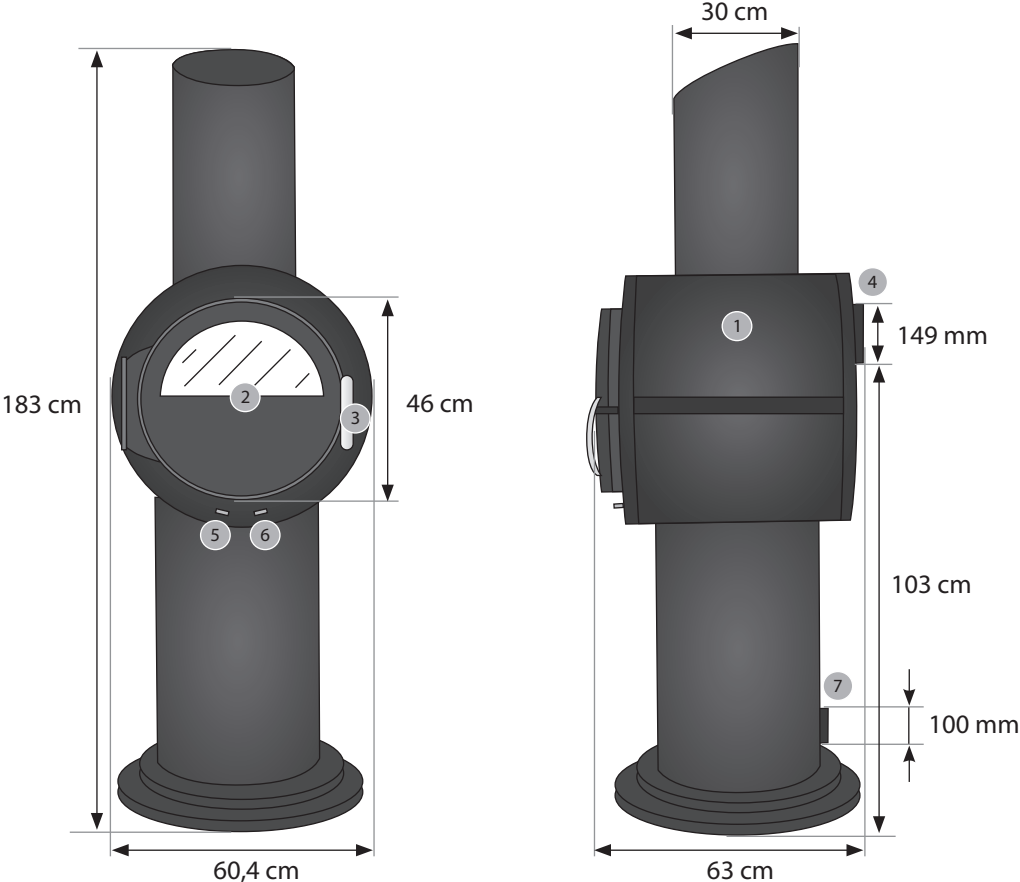
Combustion air connection for „Hang“ & „Stand“

# STAND

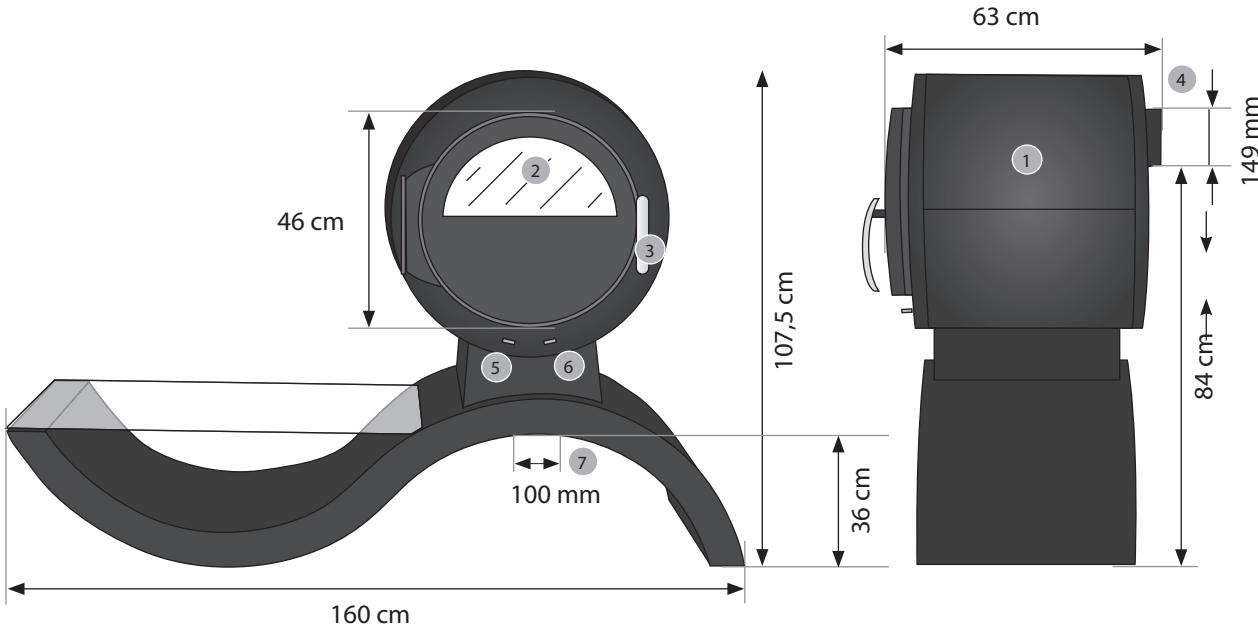


# TOWER

EN



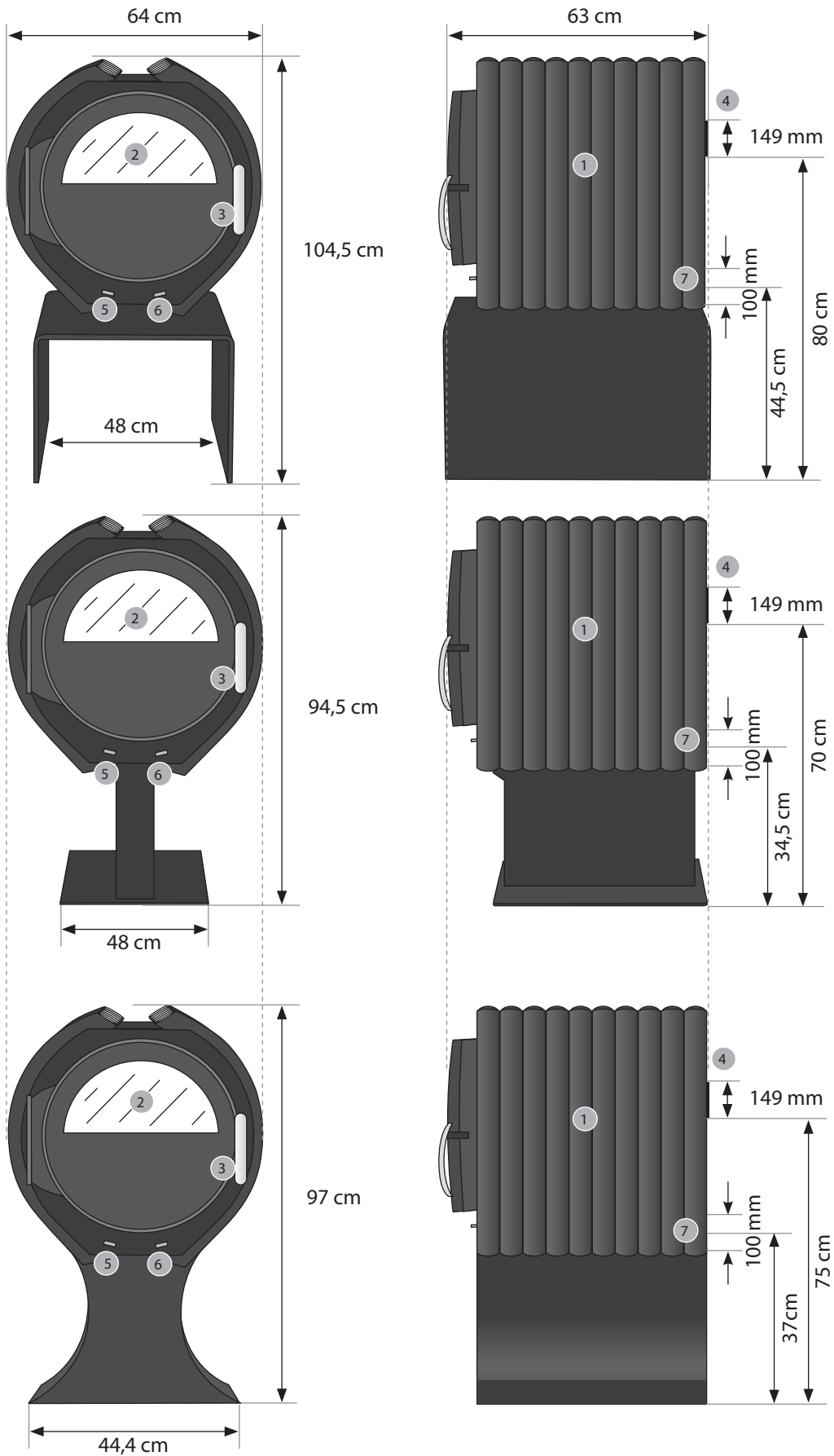
# WAVE



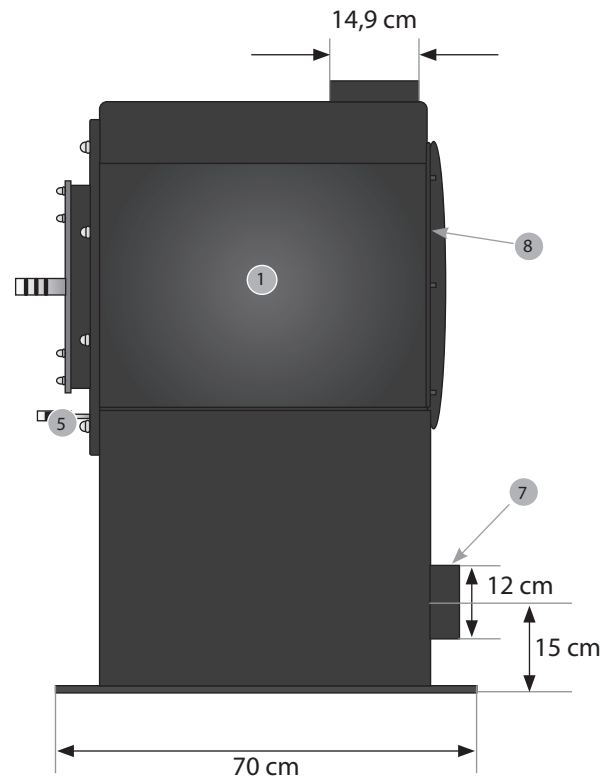
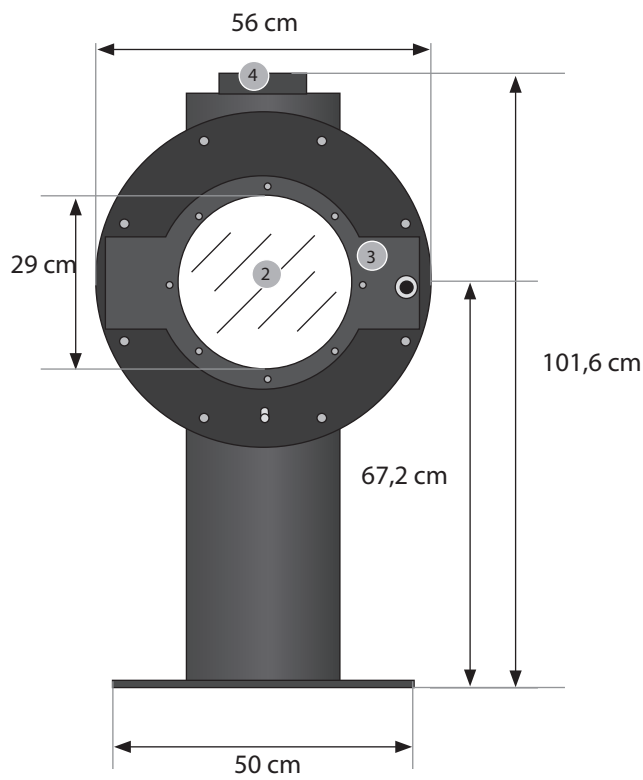
# TUBE

with Podest Bridge, Tower and Wing

EN

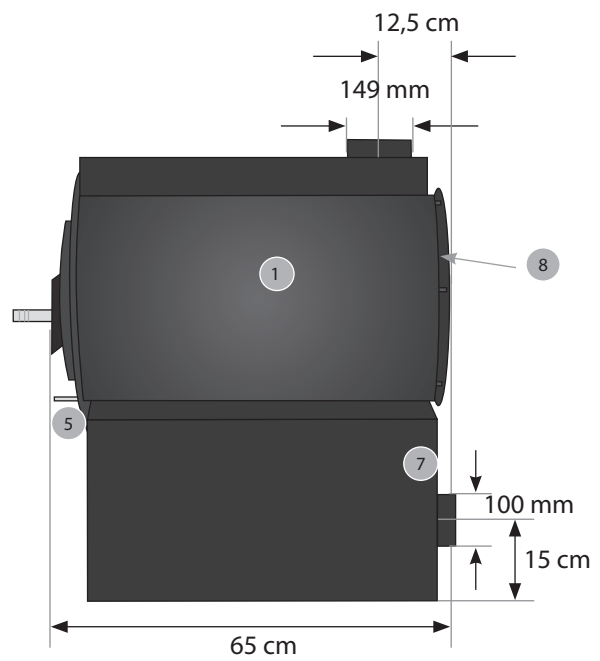
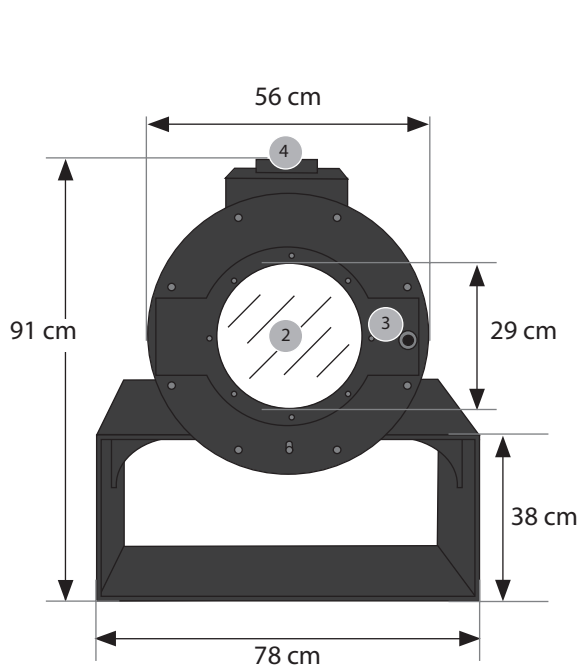


# LUTQ VIII TOWER

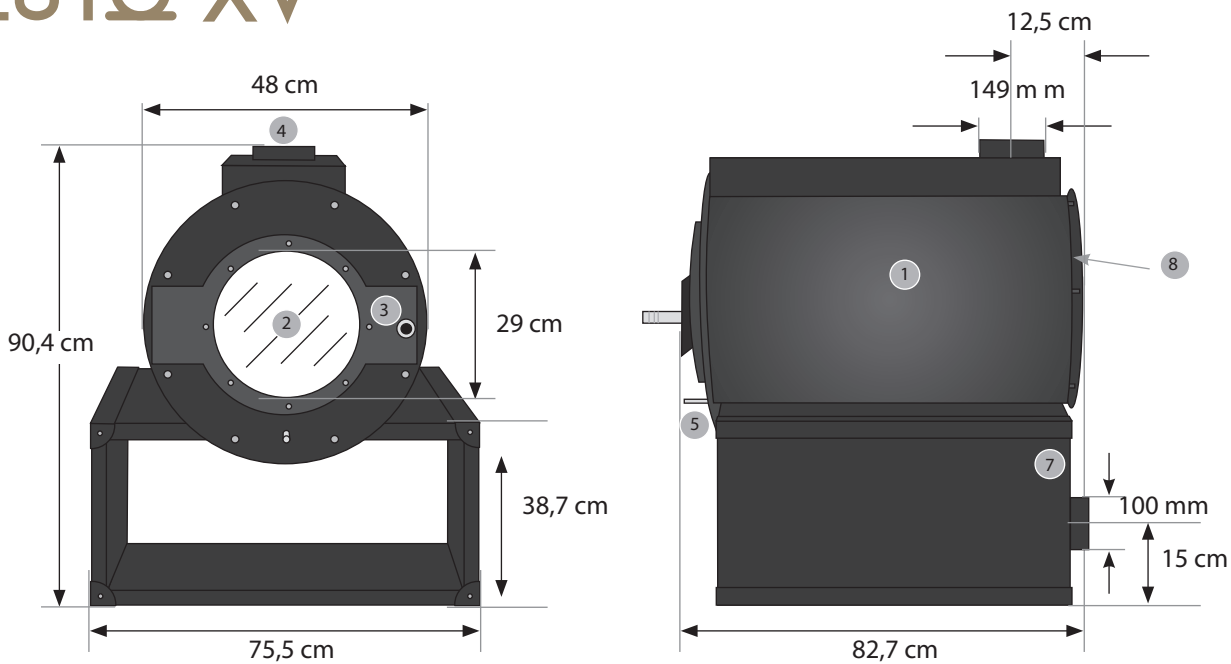


EN

# LUTQ VIII



# LUTΩ XV



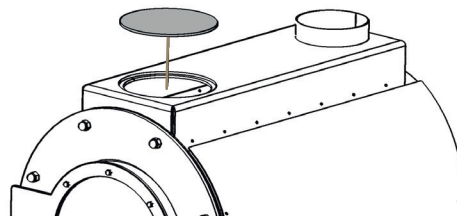
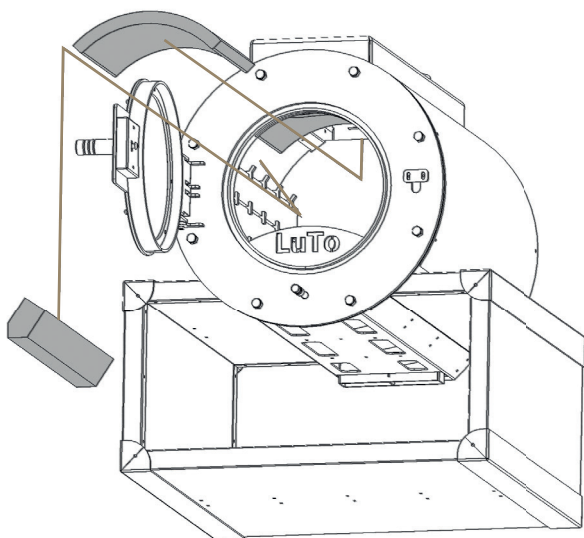
EN

## Kanuk Design LuTo ceramic insert

**Tip:** Wear gloves to protect against contamination and for a better grip of the smoke deflector plates.

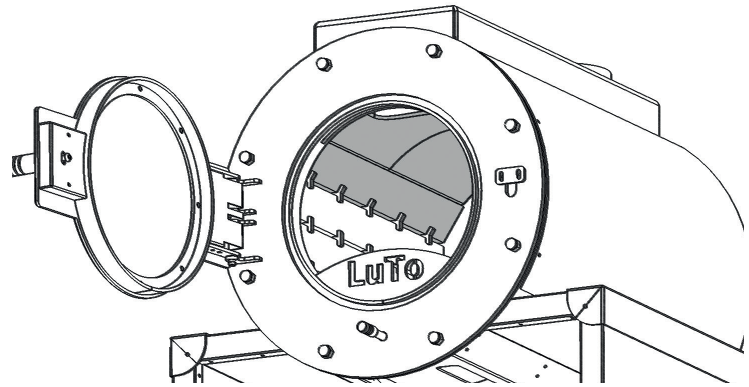
**These instructions apply only to the LuTo XV. In the LuTo VIII only one baffle plate is mounted. To insert the smoke baffle, be sure to get a second person to help you.**

To insert the smoke baffle, first remove the round steel plate on the top of the stove..

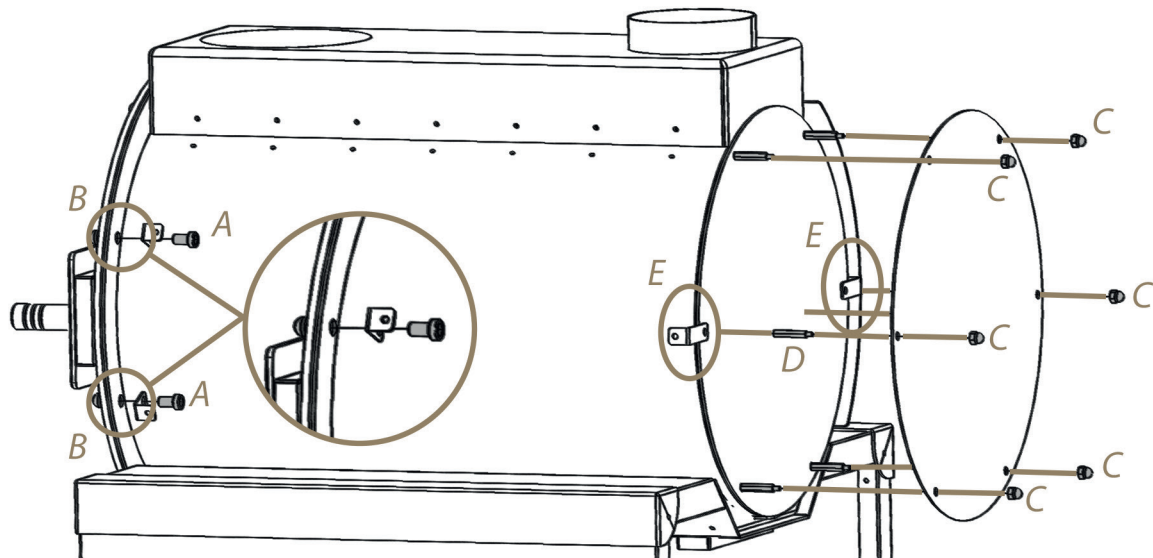


The front smoke baffle plate is already inserted in the dome of the firebox. Person 1 lifts this up through the opening in the top of the fireplace so that person 2 in the combustion chamber can carefully remove the upper left or right firebox stone with both hands. Now person 2 places the closed smoke baffle in the firebox, lifts it with both hands and pushes it to the end of the firebox.

Person 1 now takes over the rear ceramic plate in addition to the front one and holds both smoke baffle plates from above through the round opening, while person 2 puts the side stone back in place. Make sure that the spacers are evenly distributed on the ceramic and then release the smoke baffle plates. Make sure that all ceramic parts (base, sides, baffle plate) are pushed back against the rear wall.



### Kanuk Design LuTo side panel mount



#### **Step I - Fastening the two brackets to the front panel**

To install the mounting brackets, you need to disassemble the Allen screws (A). To do this, you will need a size 19 ring or open-end wrench to lock the cap nuts (B) and a size 10 Allen wrench to remove the hexagon socket screws. Now put the angles included with the side panel onto the hexagon socket screws (A) and tighten them hand-tight.

#### **Step II - Fastening the angle bracket to the rear panel**

First, using a size 13 box wrench or open-end wrench, loosen all six cap nuts (C) on the heat shield plate on the back of the furnace. Pull the heat shield plate off the screws and set it aside. Now remove the center extension nuts (D) and attach to the body (E) the brackets for the side plate. Hand tighten the extension nut only to be able to align the side plate.

#### **Step III - Stop the side plate and align the angles, final assembly**

Hold the side plate against the stove and align the angle to the holes. Now retighten the hexagon socket screws and the cap nuts on the back. The side plates and the heat protection plate can then be attached to the angles.

## Self-closing door design

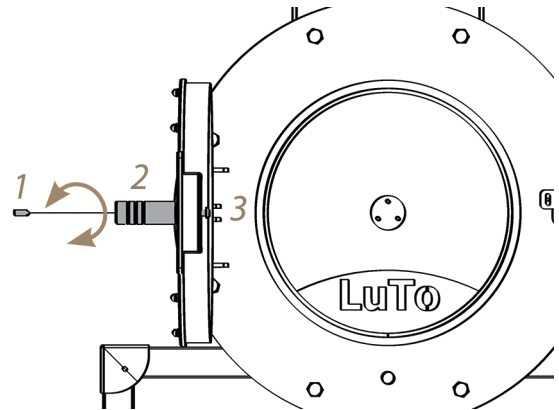
The basic version of Kanuk Design LuTo is already equipped with a self-closing door. The mechanism is designed in such a way that it remains open for reloading at an opening angle of 87°- 90°. If it falls below the 87° limit, the door closes automatically, but does not lock. The proper functioning is guaranteed only when the LuTo stove is aligned in balance. Kanuk Design Bank, Hang, Stand, Tower, Tube and Wave stoves do not have a self-closing door and cannot be retrofitted.

## Lock adjustment - Kanuk Design LuTo

Over time, some parts of the kiln wear out and expand due to temperature fluctuations. In addition to the gasket, this can also be the case on the metal. This may make it necessary to readjust the closure bolt.

### Instructions

Unscrew the grub screw (1) using a long Allen wrench. Loosen the handle (2) by turning it counterclockwise - now you can also unscrew and screw in the locking bolt (3) to adjust the contact pressure of the door against the furnace front. Once you have found the correct position, fasten the handle (2) and the grub screw (1) again. Always make sure that the door closes tightly.



## HEATING MODE

### Bench, Hang, Stand, Tower, Tube, Wave:

Open the primary air damper and secondary air damper fully. For lighting, use firewood placed in a pyramid shape over a lighting aid, place thin logs over it and light the fire. After kindling, you can load the Kanuk® Design stoves with logs according to Table 2 (page 28).

### Kanuk Design LuTo:

Open the primary air damper fully. For lighting, use firewood placed in a pyramid shape over a lighting aid. Place thin logs on top and light the fire. After the fire has been lit, you can feed the Kanuk Design LuTo with logs according to Table 2 (page 28). The ceramics used in the Kanuk Design LuTo are not yet burnt out when delivered and have a relatively high liquid content. As a result, it is possible that the furnace will burn poorly or not develop a nice flame pattern during the first heating processes. After the drying phase, the heating process and the flame pattern change noticeably.

**Note:** The Kanuk® Design ovens are coated with high-quality, heat-resistant paint. When the hot-air stoves are first fired up, the burning-in of the paint may cause a slight build-up of steam and a nuisance odor. Therefore, open doors and windows when heating up for the first time.

**Note:** To protect the Kanuk® Design stove, you should make sure that the stove is moderately loaded with firewood during start-up, so that the boiler steel can stretch steadily. Due to differences between ambient temperature and temperature in the stove, cracking sounds may occur in the stove. These are normal expansion phenomena that do not represent a defect in the product.

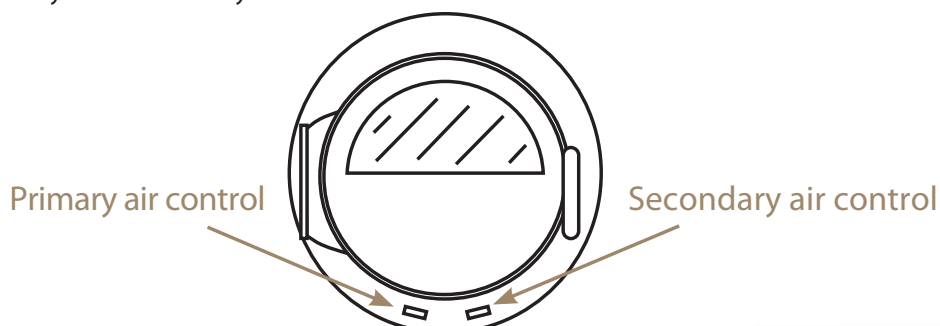


## OPERATION AND MAINTENANCE

### Combustion air control

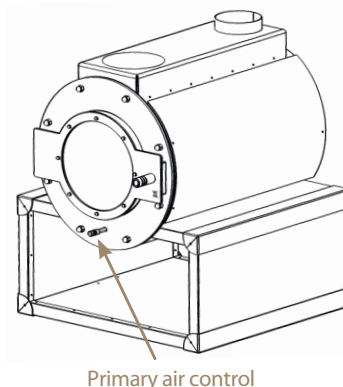
#### **Bank, Hang, Stand, Tower, Tube, Wave:**

Kanuk® Design furnaces are equipped with primary and secondary air openings (see illustration) for combustion air supply. During start-up and operation with Nominal heat output, both dampers must be open. The secondary air damper is used primarily for window rinsing and should be fully or partially closed only for ember retention. Closing the secondary air damper throttles the combustion air supply, which may increase emissions. Secondary air openings cannot be fully closed for safety reasons.



#### **Kanuk Design LuTo:**

The Kanuk Design LuTo is equipped with a primary air opening for combustion air supply. The damper must be open during start-up and operation with Nominal heat output. To maintain embers and reduce combustion air, the damper can be fully or partially closed. Moving the primary air control towards the furnace closes the primary air damper and the combustion air supply is throttled, which may increase emissions.



### Ash

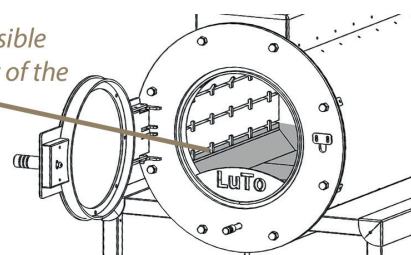
#### **Bank, Hang, Stand, Tower, Tube, Wave:**

Combustion residues fall through the ceramic grate integrated in the combustion chamber floor into the ash box located under the floor, which can be easily pulled out for cleaning. Be sure to empty only cold ash and dispose of it in closed, non-combustible containers. Hot ash or pieces of embers in the ash could otherwise cause a fire.

#### **Kanuk Design LuTo:**

The Kanuk Design LuTo stove does not have a grate or ash pan. Combustion residues may only remain in the stove until they reach the top edge of the first ceramic. It is not necessary to remove the ash without leaving any residue.

*max. permissible  
filling height of the  
combustion  
residues*

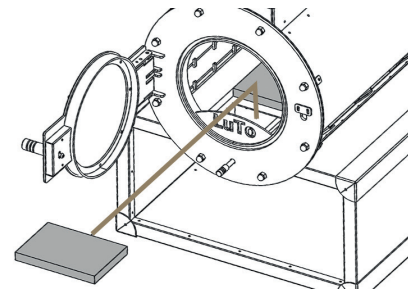


### Cleaning

The flue gas conducting parts as well as the connecting pieces must be cleaned if they are dirty. Irrespective of this, cleaning must be carried out at least once during and after the heating period. The sealing cord of the firebox door must be replaced if damaged.

### Combustion air supply - Kanuk Design LuTo

In order to ensure proper combustion air supply, the front bottom ceramic (see fig.) should be removed 2-3 times per heating period to be able to suck out combustion residues. In case of coarse contamination, the side ceramic parts can be removed by simply lifting them (start from the top).



### Exhaust pipe - Kanuk Design LuTo

The Kanuk Design LuTo has a flue gas extraction system in which combustion residues can be deposited due to the flue gas routing. To ensure unrestricted operation, the entire back wall of the stove can be dismantled. We recommend a cleaning interval of 1-5 times per heating period, depending on the intensity of use of the Kanuk Design LuTo. The bottom of the flue system can be conveniently vacuumed out after the stove has cooled down completely.

### Note in case of chimney fire

Using the wrong fuel or fuel that is too moist can cause a chimney fire due to deposits in the chimney. Immediately close the air supply to the stove and contact the fire department as well as the responsible chimney sweep. After the chimney has burned out, it should be checked by a professional for damage or leaks.

### Procedure in the event of an incident - safe decommissioning

In a few cases, even a decoy fire may not create a draft in the chimney. In this case, you should contact your local chimney sweep and never light a large fire. If flue gases are coming out of the stove, also contact the chimney sweep and open all windows as soon as possible to ensure adequate ventilation.

## WARRANTY

End users have a 2-year warranty claim according to the German Civil Code (BGB). For commercial use, this is reduced to 12 months. In principle, viewing panels, ceramic sealing cords and combustion chamber linings are wear parts whose use-related wear and tear does not constitute a warranty case. In particular, hairline cracks in the combustion chamber ceramics may occur due to use, but this does not impair the function in any way. We would like to point out that normal wear and tear, which is solely due to age and/or use and which only occurs after the transfer of risk, does not constitute a defect of the goods. If our products are used as intended, such signs of wear and tear are possible, in particular on all components that come into contact with fire. If damage actually occurs, please contact your Kanuk® Original contractual partner first. In principle, photographs of the defective component and the respective installation site incl. exhaust system, fire-technical dimensioning of the chimney by means of a calculation as well as the acceptance certificate of the chimney sweep are necessary for processing. In addition, the production number and a detailed description of the fault are required. For this purpose, please request the form from your contractual partner. Only original spare parts or spare parts and accessories approved by the manufacturer may be used for Kanuk® Original stoves. Non-intended use of the goods as well as non-observance of these instructions may lead to loss of the warranty claim.

### Warning against unauthorized modification of the fireplace

The intended use is explained in these operating instructions. Any other use is considered improper. We accept no liability for any damage resulting from this. Intended use also includes compliance with the operating and installation instructions. Unauthorized tampering with and modifications to the unit will invalidate the operating permit. Have your Kanuk® Original hot-air stove checked regularly for proper functionality by your specialist and note that the Kanuk® is a time-burning stove.

## DISPOSAL

To dispose of the stove properly, please contact your local waste disposal company. We recommend that you remove the fire-contacting components of the stove such as glass, combustion chamber, grates, firebox lining (ceramic), ceramics, sensors, baffle plates and dispose of them in your household waste.

### Ceramic/chamot parts

Remove ceramic/fireclay components. If present, fastening elements must be removed beforehand. Ceramic or fireclay components that come into contact with fire or flue gas must be disposed of. Reuse or recycling is not possible. Local disposal possibilities must be observed.

EN

### Sheet steel

Dismantle the components of the appliance made of sheet steel by mechanical crushing. If present, remove the seals beforehand. Dispose of the sheet steel parts as metal scrap. Local disposal possibilities must be observed.

### Seals (glass fibre)

Remove the seals mechanically from the unit. These components must not be disposed of with residual waste, as glass fibre waste cannot be destroyed by incineration. Dispose of gaskets as glass and ceramic fibres (artificial mineral fibres (KMF)). Local disposal options must be observed.

### Metal handles and decorative elements

If present, remove or dismantle metal handles and decorative elements and dispose of them as metal scrap. Local disposal possibilities must be observed.

## ECO DESIGN

EN

Kanuk GmbH • Obercunnersdorfer Straße 4 • 01774 Klingenberg		
Technical parameters for individual room heaters for solid fuels according to the delegated regulations (EU) 2015/1185 and 2015/1186 supplementing directive 2010/30/EU		
Model identifier(s):	Kanuk® Design LuTo VIII	
Harmonized technical specification	DIN EN 13240:2005-10	
Indirect heating function:	no	
Direct heat output:	8 kW	
Fuel	Preferred fuel	Other suitable fuels
Logs, moisture content ≤ 25%	yes	no
Pressed wood, moisture content < 12	no	no
Other woody biomass	no	no
Non-woody biomass	no	no
Anthracite and dry steam coal	no	no
Hard coal coke	no	no
Semi-Coke	no	no
Bituminous coal	no	no
Lignite briquettes	no	no
Peat briquettes	no	no
Briquettes made from a mixture of fossil fuels	no	no
Other fossil fuels	no	no
Briquettes made from a mixture of biomass and fossil fuels	no	no
Other mixture of biomass and solid fuels	no	no
Space heating emissions at nominal heat output		
Particulate matter (PM)	38	mg/m <sup>3</sup>
Gaseous carbon (OGC)	18	mg/m <sup>3</sup>
Carbon monoxide (CO)	578	mg/m <sup>3</sup>
Nitrogen oxide (NOx)	115	mg/m <sup>3</sup>
Properties when operating exclusively with the preferred fuel		
Space heating annual utilization factor in %.	77	%
Energy Efficiency Index (EEI)	112	
Heat output		
Nominal heat output	8	kW
Minimum heat output (guide value)	N.A.	kW
Fuel efficiency (based on NCV)		
Fuel efficiency at nominal heat output	85,5	%
Fuel efficiency at minimum heat output (guide value)	N.A.	%
The notified test laboratory has performed the initial test according to system 3		
Test laboratory	Fraunhofer Institut, Stuttgart	
Test laboratory no.	D-PL-11140-18-00	
Test report no.	P8-003/2020 und P8-004/2020	

Kanuk GmbH • Obercunnersdorfer Straße 4 • 01774 Klingenberg		
Technical parameters for individual room heaters for solid fuels according to the delegated regulations (EU) 2015/1185 and 2015/1186 supplementing directive 2010/30/EU		
Model identifier(s):	Kanuk® Design LuTo XV	
Harmonized technical specification	DIN EN 13240:2005-10	
Indirect heating function:	no	
Direct heat output:	15 kW	
Fuel	Preferred fuel	Other suitable fuels
Logs, moisture content ≤ 25%	yes	no
Pressed wood, moisture content < 12	no	no
Other woody biomass	no	no
Non-woody biomass	no	no
Anthracite and dry steam coal	no	no
Hard coal coke	no	no
Semi-Coke	no	no
Bituminous coal	no	no
Lignite briquettes	no	no
Peat briquettes	no	no
Briquettes made from a mixture of fossil fuels	no	no
Other fossil fuels	no	no
Briquettes made from a mixture of biomass and fossil fuels	no	no
Other mixture of biomass and solid fuels	no	no
Space heating emissions at nominal heat output		
Particulate matter (PM)	40	mg/m <sup>3</sup>
Gaseous carbon (OGC)	51	mg/m <sup>3</sup>
Carbon monoxide (CO)	646	mg/m <sup>3</sup>
Nitrogen oxide (NOx)	143	mg/m <sup>3</sup>
Properties when operating exclusively with the preferred fuel		
Space heating annual utilization factor in %.	72	%
Energy Efficiency Index (EEI)	105	
Heat output		
Nominal heat output	15	kW
Minimum heat output (guide value)	N.A.	kW
Fuel efficiency (based on NCV)		
Fuel efficiency at nominal heat output	80	%
Fuel efficiency at minimum heat output (guide value)	N.A.	%
The notified test laboratory has performed the initial test according to system 3		
Test laboratory	Fraunhofer Institut, Stuttgart	
Test laboratory no.	D-PL-11140-18-00	
Test report no.	P8-012/2018 und P8-013/2018	

Kanuk GmbH • Obercunnersdorfer Straße 4 • 01774 Klingenberg		
<b>Technical parameters for individual room heaters for solid fuels according to the delegated regulations (EU) 2015/1185 and 2015/1186 supplementing directive 2010/30/EU</b>		
Model identifier(s):	Kanuk® Design Bank	
Harmonized technical specification	DIN EN 13240:2005-10	
Indirect heating function:	no	
Direct heat output:	8 kW	
<b>Fuel</b>	<b>Preferred fuel</b>	<b>Other suitable fuels</b>
Logs, moisture content ≤ 25%	yes	no
Pressed wood, moisture content < 12	no	no
Other woody biomass	no	no
Non-woody biomass	no	no
Anthracite and dry steam coal	no	no
Hard coal coke	no	no
Semi-Coke	no	no
Bituminous coal	no	no
Lignite briquettes	no	no
Peat briquettes	no	no
Briquettes made from a mixture of fossil fuels	no	no
Other fossil fuels	no	no
Briquettes made from a mixture of biomass and fossil fuels	no	no
Other mixture of biomass and solid fuels	no	no
<b>Space heating emissions at nominal heat output</b>		
Particulate matter (PM)	25	mg/m <sup>3</sup>
Gaseous carbon (OGC)	51	mg/m <sup>3</sup>
Carbon monoxide (CO)	781	mg/m <sup>3</sup>
Nitrogen oxide (NOx)	130	mg/m <sup>3</sup>
<b>Properties when operating exclusively with the preferred fuel</b>		
Space heating annual utilization factor in %.	76,5	%
Energy Efficiency Index (EEI)	111	
<b>Heat output</b>		
Nominal heat output	8	kW
Minimum heat output (guide value)	N.A.	kW
<b>Fuel efficiency (based on NCV)</b>		
Fuel efficiency at nominal heat output	85	%
Fuel efficiency at minimum heat output (guide value)	N.A.	%
<b>The notified test laboratory has performed the initial test according to system 3</b>		
Test laboratory	Fraunhofer Institut, Stuttgart	
Test laboratory no.	D-PL-11140-18-00	
Test report no.	P8-056/2015 und P8-057/2015	

Kanuk GmbH • Obercunnersdorfer Straße 4 • 01774 Klingenberg		
<b>Technical parameters for individual room heaters for solid fuels according to the delegated regulations (EU) 2015/1185 and 2015/1186 supplementing directive 2010/30/EU</b>		
Model identifier(s):	Kanuk® Design Hang	
Harmonized technical specification	DIN EN 13240:2005-10	
Indirect heating function:	no	
Direct heat output:	8 kW	
<b>Fuel</b>	<b>Preferred fuel</b>	<b>Other suitable fuels</b>
Logs, moisture content ≤ 25%	yes	no
Pressed wood, moisture content < 12	no	no
Other woody biomass	no	no
Non-woody biomass	no	no
Anthracite and dry steam coal	no	no
Hard coal coke	no	no
Semi-Coke	no	no
Bituminous coal	no	no
Lignite briquettes	no	no
Peat briquettes	no	no
Briquettes made from a mixture of fossil fuels	no	no
Other fossil fuels	no	no
Briquettes made from a mixture of biomass and fossil fuels	no	no
Other mixture of biomass and solid fuels	no	no
<b>Space heating emissions at nominal heat output</b>		
Particulate matter (PM)	25	mg/m <sup>3</sup>
Gaseous carbon (OGC)	51	mg/m <sup>3</sup>
Carbon monoxide (CO)	781	mg/m <sup>3</sup>
Nitrogen oxide (NOx)	130	mg/m <sup>3</sup>
<b>Properties when operating exclusively with the preferred fuel</b>		
Space heating annual utilization factor in %.	76,5	%
Energy Efficiency Index (EEI)	111	
<b>Heat output</b>		
Nominal heat output	8	kW
Minimum heat output (guide value)	N.A.	kW
<b>Fuel efficiency (based on NCV)</b>		
Fuel efficiency at nominal heat output	85	%
Fuel efficiency at minimum heat output (guide value)	N.A.	%
<b>The notified test laboratory has performed the initial test according to system 3</b>		
Test laboratory	Fraunhofer Institut, Stuttgart	
Test laboratory no.	D-PL-11140-18-00	
Test report no.	P8-056/2015 und P8-057/2015	

Kanuk GmbH • Obercunnersdorfer Straße 4 • 01774 Klingenberg		
Technical parameters for individual room heaters for solid fuels according to the delegated regulations (EU) 2015/1185 and 2015/1186 supplementing directive 2010/30/EU		
Model identifier(s):	Kanuk® Design Stand	
Harmonized technical specification	DIN EN 13240:2005-10	
Indirect heating function:	no	
Direct heat output:	8 kW	
Fuel	Preferred fuel	Other suitable fuels
Logs, moisture content ≤ 25%	yes	no
Pressed wood, moisture content < 12	no	no
Other woody biomass	no	no
Non-woody biomass	no	no
Anthracite and dry steam coal	no	no
Hard coal coke	no	no
Semi-Coke	no	no
Bituminous coal	no	no
Lignite briquettes	no	no
Peat briquettes	no	no
Briquettes made from a mixture of fossil fuels	no	no
Other fossil fuels	no	no
Briquettes made from a mixture of biomass and fossil fuels	no	no
Other mixture of biomass and solid fuels	no	no
Space heating emissions at nominal heat output		
Particulate matter (PM)	25	mg/m <sup>3</sup>
Gaseous carbon (OGC)	51	mg/m <sup>3</sup>
Carbon monoxide (CO)	781	mg/m <sup>3</sup>
Nitrogen oxide (NOx)	130	mg/m <sup>3</sup>
Properties when operating exclusively with the preferred fuel		
Space heating annual utilization factor in %.	76,5	%
Energy Efficiency Index (EEI)	111	
Heat output		
Nominal heat output	8	kW
Minimum heat output (guide value)	N.A.	kW
Fuel efficiency (based on NCV)		
Fuel efficiency at nominal heat output	85	%
Fuel efficiency at minimum heat output (guide value)	N.A.	%
The notified test laboratory has performed the initial test according to system 3		
Test laboratory	Fraunhofer Institut, Stuttgart	
Test laboratory no.	D-PL-11140-18-00	
Test report no.	P8-056/2015 und P8-057/2015	



Kanuk GmbH • Obercunnersdorfer Straße 4 • 01774 Klingenberg		
<b>Technical parameters for individual room heaters for solid fuels according to the delegated regulations (EU) 2015/1185 and 2015/1186 supplementing directive 2010/30/EU</b>		
Model identifier(s):	Kanuk® Design Tower	
Harmonized technical specification	DIN EN 13240:2005-10	
Indirect heating function:	no	
Direct heat output:	8 kW	
<b>Fuel</b>	<b>Preferred fuel</b>	<b>Other suitable fuels</b>
Logs, moisture content ≤ 25%	yes	no
Pressed wood, moisture content < 12	no	no
Other woody biomass	no	no
Non-woody biomass	no	no
Anthracite and dry steam coal	no	no
Hard coal coke	no	no
Semi-Coke	no	no
Bituminous coal	no	no
Lignite briquettes	no	no
Peat briquettes	no	no
Briquettes made from a mixture of fossil fuels	no	no
Other fossil fuels	no	no
Briquettes made from a mixture of biomass and fossil fuels	no	no
Other mixture of biomass and solid fuels	no	no
<b>Space heating emissions at nominal heat output</b>		
Particulate matter (PM)	25	mg/m <sup>3</sup>
Gaseous carbon (OGC)	51	mg/m <sup>3</sup>
Carbon monoxide (CO)	781	mg/m <sup>3</sup>
Nitrogen oxide (NOx)	130	mg/m <sup>3</sup>
<b>Properties when operating exclusively with the preferred fuel</b>		
Space heating annual utilization factor in %.	76,5	%
Energy Efficiency Index (EEI)	111	
<b>Heat output</b>		
Nominal heat output	8	kW
Minimum heat output (guide value)	N.A.	kW
<b>Fuel efficiency (based on NCV)</b>		
Fuel efficiency at nominal heat output	85	%
Fuel efficiency at minimum heat output (guide value)	N.A.	%
<b>The notified test laboratory has performed the initial test according to system 3</b>		
Test laboratory	Fraunhofer Institut, Stuttgart	
Test laboratory no.	D-PL-11140-18-00	
Test report no.	P8-056/2015 und P8-057/2015	

Kanuk GmbH • Obercunnersdorfer Straße 4 • 01774 Klingenberg		
Technical parameters for individual room heaters for solid fuels according to the delegated regulations (EU) 2015/1185 and 2015/1186 supplementing directive 2010/30/EU		
Model identifier(s):	Kanuk® Design Tube	
Harmonized technical specification	DIN EN 13240:2005-10	
Indirect heating function:	no	
Direct heat output:	8 kW	
Fuel	Preferred fuel	Other suitable fuels
Logs, moisture content ≤ 25%	yes	no
Pressed wood, moisture content < 12	no	no
Other woody biomass	no	no
Non-woody biomass	no	no
Anthracite and dry steam coal	no	no
Hard coal coke	no	no
Semi-Coke	no	no
Bituminous coal	no	no
Lignite briquettes	no	no
Peat briquettes	no	no
Briquettes made from a mixture of fossil fuels	no	no
Other fossil fuels	no	no
Briquettes made from a mixture of biomass and fossil fuels	no	no
Other mixture of biomass and solid fuels	no	no
Space heating emissions at nominal heat output		
Particulate matter (PM)	25	mg/m <sup>3</sup>
Gaseous carbon (OGC)	51	mg/m <sup>3</sup>
Carbon monoxide (CO)	781	mg/m <sup>3</sup>
Nitrogen oxide (NOx)	130	mg/m <sup>3</sup>
Properties when operating exclusively with the preferred fuel		
Space heating annual utilization factor in %.	76,5	%
Energy Efficiency Index (EEI)	111	
Heat output		
Nominal heat output	8	kW
Minimum heat output (guide value)	N.A.	kW
Fuel efficiency (based on NCV)		
Fuel efficiency at nominal heat output	85	%
Fuel efficiency at minimum heat output (guide value)	N.A.	%
The notified test laboratory has performed the initial test according to system 3		
Test laboratory	Fraunhofer Institut, Stuttgart	
Test laboratory no.	D-PL-11140-18-00	
Test report no.	P8-056/2015 und P8-057/2015	

Kanuk GmbH • Obercunnersdorfer Straße 4 • 01774 Klingenberg		
<b>Technical parameters for individual room heaters for solid fuels according to the delegated regulations (EU) 2015/1185 and 2015/1186 supplementing directive 2010/30/EU</b>		
Model identifier(s):	Kanuk® Design Wave	
Harmonized technical specification	DIN EN 13240:2005-10	
Indirect heating function:	no	
Direct heat output:	8 kW	
<b>Fuel</b>	<b>Preferred fuel</b>	<b>Other suitable fuels</b>
Logs, moisture content ≤ 25%	yes	no
Pressed wood, moisture content < 12	no	no
Other woody biomass	no	no
Non-woody biomass	no	no
Anthracite and dry steam coal	no	no
Hard coal coke	no	no
Semi-Coke	no	no
Bituminous coal	no	no
Lignite briquettes	no	no
Peat briquettes	no	no
Briquettes made from a mixture of fossil fuels	no	no
Other fossil fuels	no	no
Briquettes made from a mixture of biomass and fossil fuels	no	no
Other mixture of biomass and solid fuels	no	no
<b>Space heating emissions at nominal heat output</b>		
Particulate matter (PM)	25	mg/m <sup>3</sup>
gaseous carbon (OGC)	51	mg/m <sup>3</sup>
Carbon monoxide (CO)	781	mg/m <sup>3</sup>
Nitrogen oxide (NOx)	130	mg/m <sup>3</sup>
<b>Properties when operating exclusively with the preferred fuel</b>		
Space heating annual utilization factor in %.	76,5	%
Energy Efficiency Index (EEI)	111	
<b>Heat output</b>		
Nominal heat output	8	kW
Minimum heat output (guide value)	N.A.	kW
<b>Fuel efficiency (based on NCV)</b>		
Fuel efficiency at nominal heat output	85	%
Fuel efficiency at minimum heat output (guide value)	N.A.	%
<b>The notified test laboratory has performed the initial test according to system 3</b>		
Test laboratory	Fraunhofer Institut, Stuttgart	
Test laboratory no.	D-PL-11140-18-00	
Test report no.	P8-056/2015 und P8-057/2015	

**KANUK**  
DESIGN

**KANUK**  
ORIGINAL

**Kanuk GmbH** • Obercunnersdorfer Str. 4 • 01774 Dippoldiswalde

Telefon: +49 (0) 3504-62572-50    Web: [www.kanuk.de](http://www.kanuk.de)  
Fax: +49 (0) 3504-62572-99    E-Mail: [info@kanuk.de](mailto:info@kanuk.de)